

## Serie 1950G - Pressostato Diferencial à Prova de Explosão

Ar e gás compatível e combustível incluindo Gás Natural

Fabricado pela Dwyer e distribuído pela ZURICH para todo Brasil, este pressostato combina as melhores características do mais popular pressostato da SERIE 1950 beneficiando a compatibilidade de Gás Natural.

Estas unidades são resistentes as chuvas para instalações externo, e com **registro UL para uso em Classe 1, Grupo A, B, C e D; Classe II, Grupo E, F, e G e atmosferas Classe III Diretivo 2014/34/EU (ATEX) Complacente para CE Ex II 2G Exd IIB+H2 T6, CSA & FM aprovado para Classe I, Divisão I, Grupo B, C, D; Classe II, Div.I Grupo E, F,G e Atmosferas Classe III IECEx Ex d IIB + H2 T6 (-40°C < Ta < 60°C).**

O modelo 1950G é bem compacto, quase metade do peso e volume de pressostato a prova de explosão convencional equivalente. Acesso fácil para ao relé SPDT e terminais de alimentação removendo a parte superior do invólucro em alumínio. Alimentação de 24VDC, 120 ou 240 VCA e requerido. Um parafuso de captação permite a tampa para deslocar ao lado, mas mantendo conectado à unidade. Ajuste do ponto de atuação pode ser efetuado sem desmontar a invólucro.



### Especificações:

- **Faixa de operação:** especificar (psi ou "H2O)
- **Limite de temperatura:** -17 a 60°C (O ponto de atuação pode mudar conforme a temperatura no ambiente)
- **Limites de Pressão:** Contínuo: 45"H2O. Pressão de pico 10psig.
- **Classificação de Invólucro:** NEMA 3 (IP54) NEMA 7 - 9.
- **Contato:** SPDT relé formato C
- **Capacidade elétrica:** 10A a 120/240VCA - 28VCC.  
Resistivo 50mA. 125VDC.
- **Alimentação:** 24VCC +-10% / 120 ou 240VCA +-10% (opcional)
- **Ligação elétrica:** Bloco terminal interno
- **Conexão ao processo:** 1/8" NPTF.
- **Montagem:** Diafragma em posição vertical. Consulta fabrica para outras tipos de montagem.
- **Ajuste de ponto de atuação:** Parafuso no topo de invólucro.
- **Peso:** 1.5Kg.
- **Agência de aprovação:** ATEX, CE, CSA, FM, IECEx, UL.

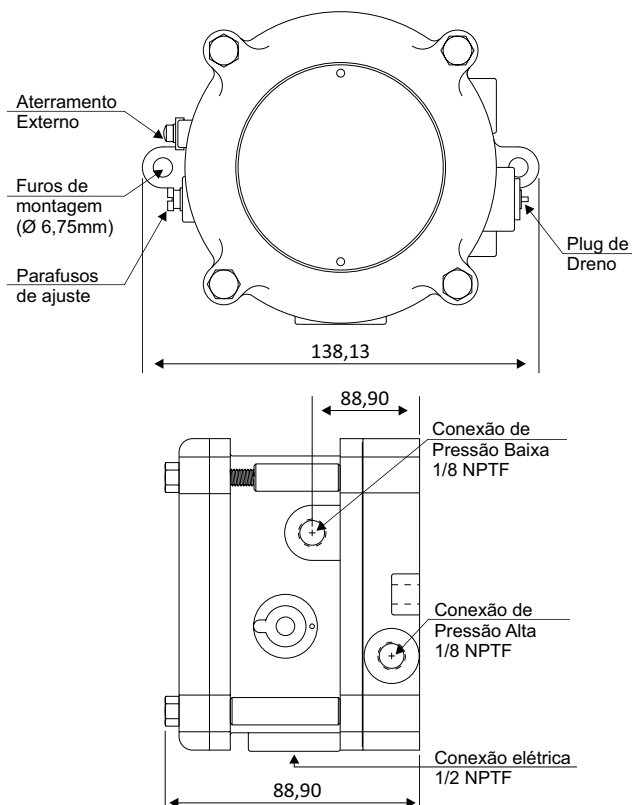
### Característica:

- Compatível com Gás Natural, indicado para uso em estas aplicações
- Parafuso de ajuste externo com acesso fácil simplificar ajustamentos sem abri ou desmontar o invólucro
- Conexão elétrica de fácil acesso simplificar instalação

### Aplicação:

- Instalações e manutenção de equipamentos com gás natural
- Processos industriais
- Trabalhos externas

### Desenho Dimensional



Modelos		Faixa "H2O	Banda Morta aproximada	
UL, CSA, FM	ATEX		Set Point (Min)	Set Point (Max)
1950G-00-B-24-NA	1950G-00-B-24	0,07 - 0,15	0,04	0,06
1950G-0-B-24-NA	1950G-0-B-24	0,15 - 0,50	0,06	0,11
1950G-1-B-24-NA	1950G-1-B-24	0,4 - 1,6	0,11	0,29
1950G-5-B-24-NA	1950G-5-B-24	1,4 - 5,5	0,4	0,9
1950G-10-B-24-NA	1950G-10-B-24	3 - 11	0,9	1,8
1950G-20-B-24-NA	1950G-20-B-24	4 - 20	1,2	3

Modelos: 1950G-XX-B-240-NA = 240VAC / 1950G-XX-B-120-NA = 120VAC