



### • Transmissor de Pressão Absoluta

O modelo Setra 760, com capacidade manométrica, é um transmissor de pressão absoluta para medições precisas e medições de vácuo. As escalas de medição variam entre 10 até 1000 torr, as unidades de medida podem ser especificadas em torr, mBar/hPa, kPa ou PSIa, com precisão de  $\pm 0,25\%$  da Leitura e opcional  $\pm 0,15\%$  da Leitura.

O modelo 760 trabalha com uma fonte de alimentação de  $\pm 15$  Vcc e gera um sinal de saída linear de pressão de 0-10 Vcc ou 0-5Vcc, com ligação elétrica de padrão industrial (15 pinos) D-sub ou 6 terminais, conector tipo cabo. O instrumento possui uma tampa deslizante para realizar o ajuste de Zero e Span, o sensor de alta precisão utilizado é chamado Vactron™, que foi desenvolvido a partir de capacitância variável (patenteado pela Setra). Possui alta estabilidade em Zero e sensibilidade Barométrica.

#### Aplicações:

- Processos e Equipamentos
- Laboratório
- Teste e Medição
- Metrologia
- Sistemas de análise Química

#### Benefícios:

- Excelente estabilidade térmica
- Excelente performance EMI/RFI
- Baixo custo
- Tamanho compacto
- Partes molhadas em Inconel®, resistente a corrosão
- Diversos acessórios e conexões elétricas

#### Características:

- Precisão:  $\pm 0,25\%$  da Leitura (opcional  $\pm 0,15\%$  da Leitura)
- Invólucro: Liga de alumínio
- Conexão elétrica: 15 pinos Conector D-sub ou 6 terminais
- Pesa 260 gramas
- Circuito: 4 fios
- Excitação:  $\pm 15$ Vcc
- Saída 0-10Vcc ou 0-5Vcc
- Zero e Span ajustáveis

Tabela A - Faixas de Pressão

Cód.	Faixas
010T	10 torr
020T	20 torr
100T	100 torr
10CT	1000 torr
010M	10 mBar/hPa
100M	100 mBar/hPa
10CM	1000mBar/hPa
002P	2 PSI
020P	20 PSI
002K	2 kPa
010K	10 kPa
100K	100 kPa

Tabela B - Sinal de Saída

Cód.	Saída
7C	0-10Vcc
7B	0-5Vcc

**Tabela C - Conexão ao Processo**

Cód.	Conexões
4T	0,5" OD Tubo
N1	ISO NW16
N2	ISO NW25
N4	ISO NW40
D8	8VCR®, Fêmea giratório
Opcional	
17	Mini Conflat®
18	2,75" Conflat®
4S	0,50 Swagelok®
T6	Tri-clover 1,50"

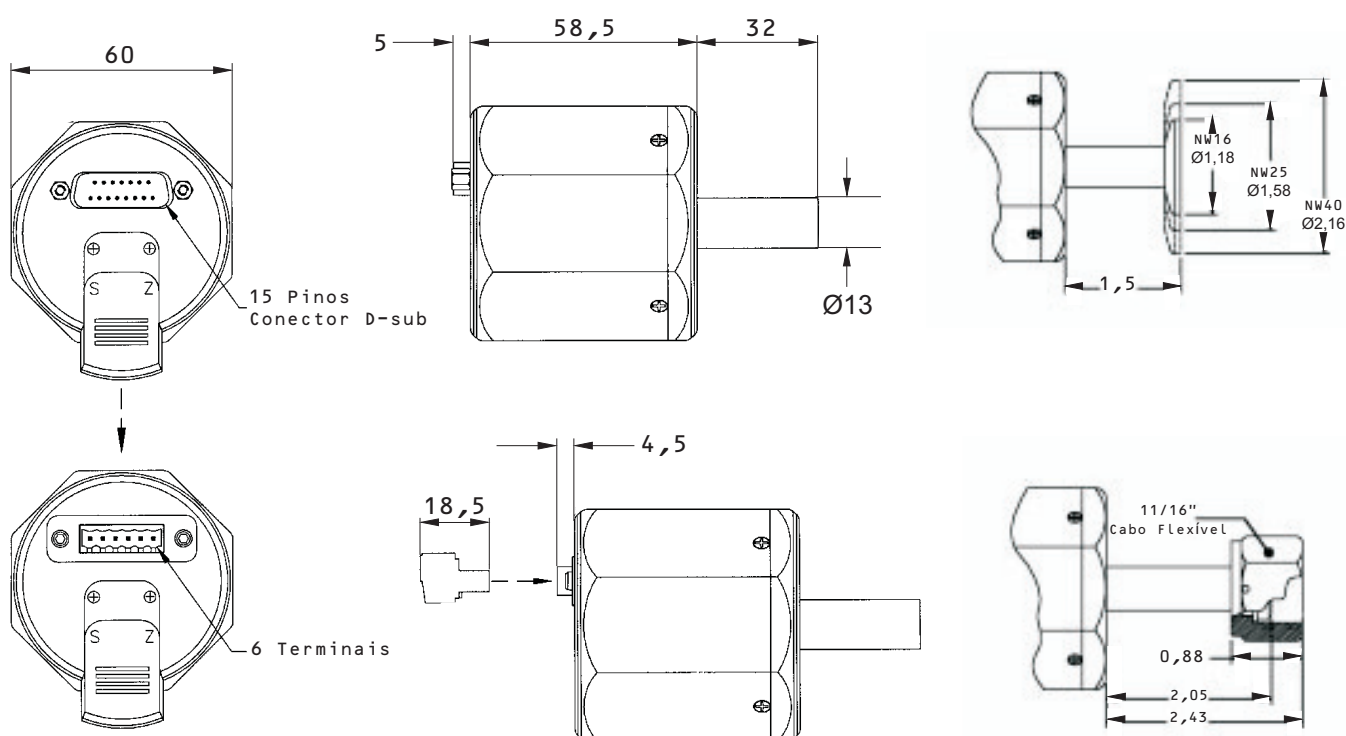
**Tabela D - Conexão Elétrica**

Cód.	Conexões
D2	15 pinos D-sub
T2	6 Terminais

**Tabela E - Precisão**

Cód.	Precisão
A	± 0,25% da Leitura
Opcional	
B	± 0,15% da Leitura

## Dimensões



Código para pedido:

<u>7601</u>	<u>010T</u>	<u>A</u>	<u>4T</u>	<u>7C</u>	<u>D2</u>	<u>A</u>
Modelo 760	Tabela A Faixas de Pressão	Absoluto	Tabela C Conexão ao Processo	Tabela B Sinal de Saída	Tabela D Conexão Elétrica	Tabela E Precisão