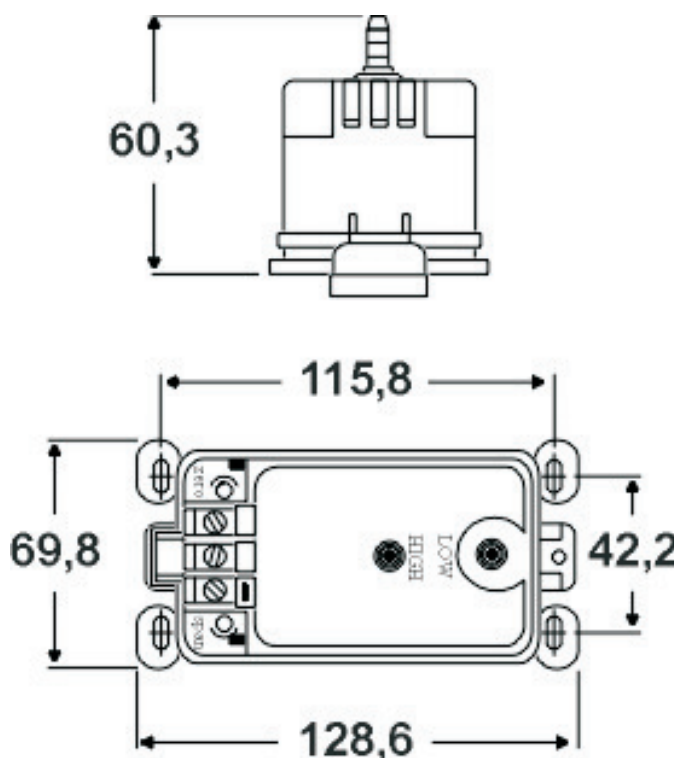




### Dimensões:



### • Transmissor Diferencial Extra Baixa Pressão

Controles e gerenciamento da pressão diferencial de salas, laboratórios, ar condicionado, controle de chaminés e gases poluentes, instrumentação médica, sistemas de ventilação, testes de vazamento. O C264 mede a pressão desde 0 até 25" H<sub>2</sub>O (Unidirecional) / 0 até 5" H<sub>2</sub>O (Bidirecional).

### Características:

- Aplicações: Ar e Gases (Não corrosivos)
- Faixas: Unidirecional de 0 à 25,0" H<sub>2</sub>O  
Bidirecional de 0 à 5,0" H<sub>2</sub>O
- Precisão: 1% F.E.
- Pressão estática máxima: 25" H<sub>2</sub>O
- Temperatura de operação: -18 a 79°C
- Sinal de saída: 4-20mA/ 0-5 Vcc
- Alimentação: 12 a 30 Vcc
- Invólucro: Base em Aço estampado 1020 e capa poliéster
- Grau de proteção: IP-65
- Impedância de saída: 100 Ω
- Zero / Span: Ajustável em 10% F.E.

Tabela A - Faixas Unidirecional / Bidirecional

Cód.	Faixas ("H <sub>2</sub> O)
	Unidirecional
0,1Uni	0 a 0,1" H <sub>2</sub> O
0,25Uni	0 a 0,25" H <sub>2</sub> O
1Uni	0 a 1" H <sub>2</sub> O
2,5Uni	0 a 2,5" H <sub>2</sub> O
5Uni	0 a 5" H <sub>2</sub> O
10Uni	0 a 10" H <sub>2</sub> O
25Uni	0 a 25" H <sub>2</sub> O
Cód.	Bidirecional
0,1Bi	0 a 0,1" H <sub>2</sub> O
0,25Bi	0 a 0,25" H <sub>2</sub> O
1Bi	0 a 1" H <sub>2</sub> O
2,5Bi	0 a 2,5" H <sub>2</sub> O
5Bi	0 a 5" H <sub>2</sub> O
<b>Outras, especificar</b>	

Código para pedido:

C264
10Uni  
 ↓
   
 Transmissor Diferencial Extra Baixa Pressão
   
 ↓
   
 Tabela A Faixas Unidirecional / Bidirecional