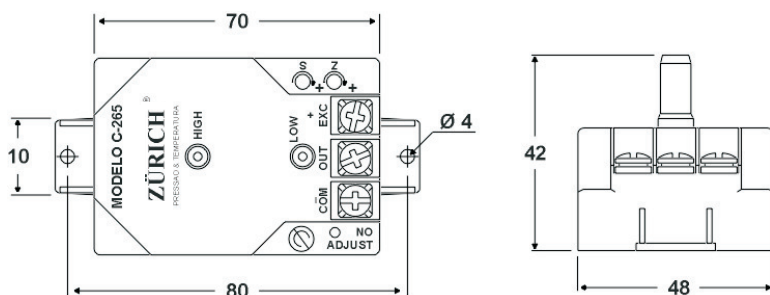


## • Transmissor Diferencial Extra Baixa Pressão

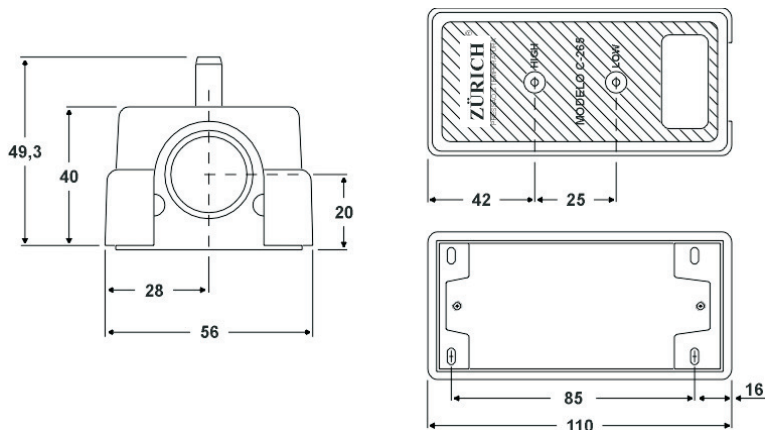
Controles e gerenciamento da pressão diferencial de salas, laboratórios, ar condicionado, instrumentação médica, sistemas de ventilação, testes de vazamento, controle de chaminés e gases poluentes. O C265 mede desde 0 a 100" H<sub>2</sub>O (Unidirecional) / 0 a 50" H<sub>2</sub>O (Bidirecional).



### Dimensões



### Opcional (Conduíte)



Código para pedido:

**C265**  
↓  
Transmissor  
Diferencial Extra  
Baixa Pressão

**10Uni**  
↓  
Tabela A  
Faixas  
Unidirecional / Bidirecional

**Conduíte**  
↓  
Opcional

### Características:

- Aplicações: Ar e gases (Não corrosivos)
- Faixas: Unidirecional de 0 a 100" H<sub>2</sub>O  
Bidirecional de 0 a 50" H<sub>2</sub>O
- Precisão: 1% F.E. (Opcionais: 0,4% F.E. / 0,25% F.E. e 0,5% F.E.)
- Temperatura de Operação: -18 a 65°C
- Sinal de saída: 4-20mA / 0-5 Vcc
- Invólucro: Poliéster
- Grau de Proteção: IP-54
- Impedância de saída: 100 Ω
- Zero / Span: Ajustável em 10% F.E.

Tabela A - Faixas Unidirecional / Bidirecional

Cód.	Faixas ("H <sub>2</sub> O)
	Unidirecional
0,25Uni	0 a 0,25" H <sub>2</sub> O
0,5Uni	0 a 0,5" H <sub>2</sub> O
1Uni	0 a 1" H <sub>2</sub> O
2,5Uni	0 a 2,5" H <sub>2</sub> O
5Uni	0 a 5" H <sub>2</sub> O
10Uni	0 a 10" H <sub>2</sub> O
25Uni	0 a 25" H <sub>2</sub> O
50Uni	0 a 50" H <sub>2</sub> O
100Uni	0 a 100" H <sub>2</sub> O
Cód.	Bidirecional
0,1Bi	0 a 0,1" H <sub>2</sub> O
0,25Bi	0 a 0,25" H <sub>2</sub> O
0,5Bi	0 a 0,5" H <sub>2</sub> O
1Bi	0 a 1" H <sub>2</sub> O
2,5Bi	0 a 2,5" H <sub>2</sub> O
5Bi	0 a 5" H <sub>2</sub> O
10Bi	0 a 10" H <sub>2</sub> O
25Bi	0 a 25" H <sub>2</sub> O
50Bi	0 a 50" H <sub>2</sub> O
<b>Outras, especificar</b>	