



• Transmissor Sanitário de Nível e Pressão

Desenvolvido para processos alimentícios, o C290 é desprovido de líquidos de enchimento, sendo que, a membrana capacitiva, oferece alta performance. O símbolo 3-A, assegura a qualidade sanitária exigida na indústria farmacêutica e alimentícia. Medindo nível e pressão com faixa desde 0 a 1000 PSI com precisão melhor que 0,20% F.E.

Características:

- Aplicação: Sanitária
- Certificado: 3-A Symbol
- Faixas: Desde 0 a 1000 PSI
- Precisão: 0,20% F.E.
- Temperatura de Operação: -40 a 125°C
- Sinal de Saída: 4-20 mA (2 fios)
- Alimentação: 12 a 36 Vcc
- Invólucro: Aço inoxidável AISI 304
- Conexão: Aço inoxidável AISI 316
- Vibração: 10g, 50-1000 Hz
- Shock: 50G
- Tempo de Resposta: 10 msec
- Grau de Proteção: IP-65
- Impedância de Saída: 800 Ω
- Zero / Spán: Ajust vel em 10% F.E.

Dimensões

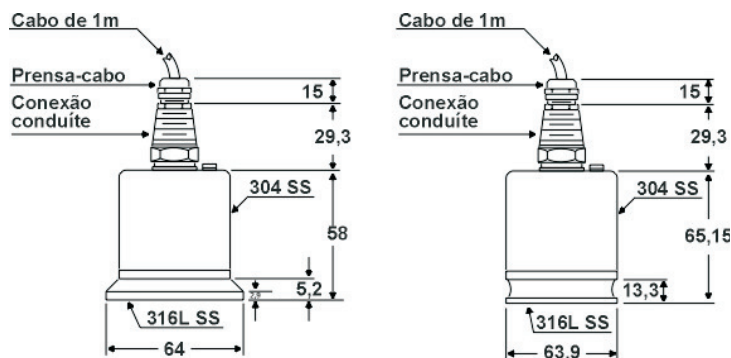


Tabela B - Conexão

Cód.	Conexão
TC.38	TC.38 (1.1/2")
TC.51	TC.51 (2")

Tabela A - Faixas

Cód.	Faixa (PSI)
1	0 a 1 PSI
2	0 a 2 PSI
5	0 a 5 PSI
10	0 a 10 PSI
15	0 a 15 PSI
30	0 a 30 PSI
60	0 a 60 PSI
100	0 a 100 PSI
150	0 a 150 PSI
300	0 a 300 PSI
500	0 a 500 PSI
1000	0 a 1000 PSI
Outras, especificar	

Código para pedido:

