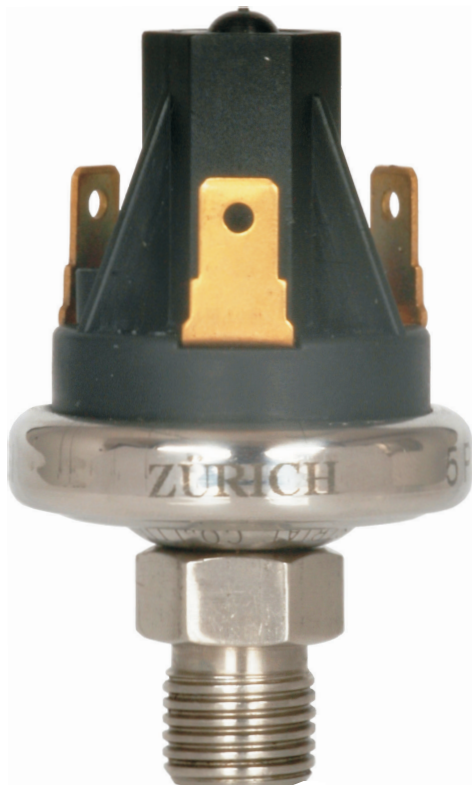


• Pressostato



O pressostato ECO.2, é um instrumento muito versátil, com baixo custo, atende diversos tipos de aplicações, caracteriza-se por sua robustez e por suas dimensões reduzidas.

Características:

- Faixas de ajuste: 0,5 à 150 psi
- Pressão máx. de operação: 150 psi para faixas de 0,5 a 24 psi
- Sobre Pressão: 500 psi
- Pressão de Ruptura: 750 psi para faixas de 0,5 a 24 psi
1250 psi para faixas de 25 a 150 psi
- Faixa de Temperatura: 40° à 120°C
- Tipo do Chaveamento: Contato direto
- Contato Elétrico: NA e NF
- Dados Elétricos: Resistiva 15A - 6Vcc / 8A - 12Vcc / 4A - 24Vcc
Indutiva 1A - 120Vca / 0,5A - 240VCA
- Conexão ao Processo: 1/8" NPT Macho
- Material do Corpo: Aço Inoxidável ou Latão
- Material do Diafragma: Poliamida

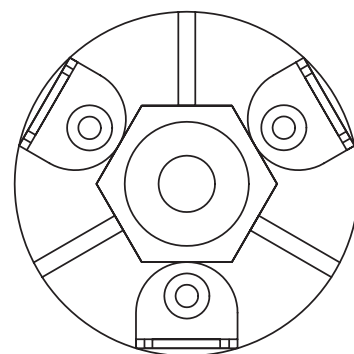
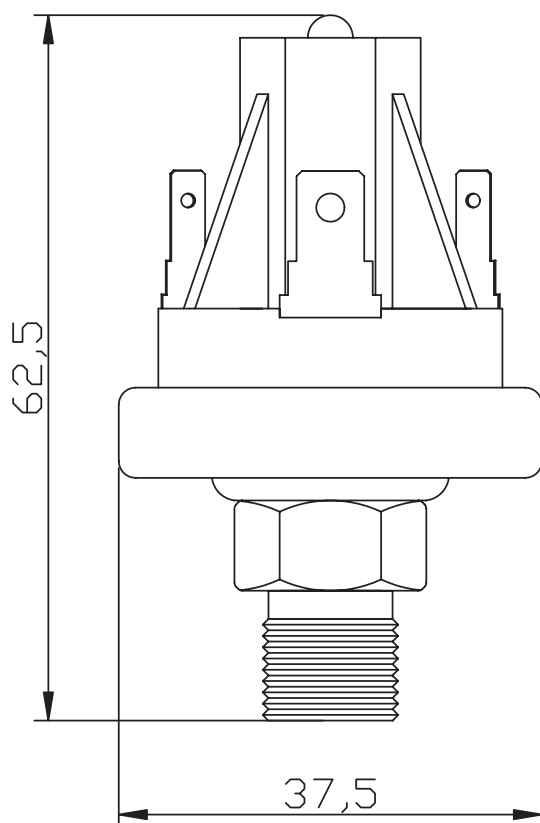


Tabela A - Material do Corpo

Cód.	Material
I	Aço Inoxidável
S	Latão

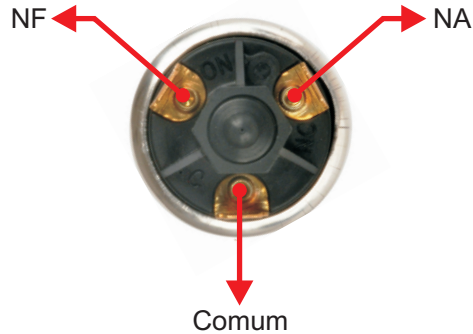


Tabela B - Faixas de Pressão

Cód.	Faixas
1PSI	0,5 - 1 psi
3PSI	1,1 - 3 psi
7PSI	3,1 - 7 psi
13PSI	8 - 13 psi
24PSI	14 - 24 psi
50PSI	25 - 50 psi
90PSI	51 - 90 psi
150PSI	91 - 150 psi

Opcionais

Cód.	Capa A	Capa B

Código para pedido: ECO.2

↓
Modelo
ECO.2

I

↓
Tabela A
Material do
Corpo

7PSI

↓
Tabela B
Faixas de
Pressão

CAPAA

↓
Opcional

Exemplo: ECO.2 I 7PSI CAPAA