



Chave de Fluxo para Água

A chave de fluxo para água está diretamente em contato com líquidos de baixa temperatura, este cenário cria um ambiente de alta umidade e consequentemente de alta condensação, por este motivo a FX foi projetada toda em caixa plástica ABS, dispensando qualquer tipo de parafuso externo de fixação, para que desta forma haja uma maior vida útil do equipamento e do sistema aplicado.

Outra característica é seu sistema construtivo composto por materiais muito leves (180g) e de alta resistência, facilitando seu manuseio e instalação.

Aplicação

A chave de fluxo é usada para indicar presença ou ausência de fluxo dentro da tubulação. Utilizada em sistemas de ar condicionado (água gelada), fornos, estufas, sistemas de irrigação, tratamento de água e bombeamento em geral.

Indicado para água natural, gelada, salmoura, óleo ou qualquer líquido com viscosidade semelhante a água e que não possua elementos corrosivos ao alumínio. Para o funcionamento adequado do equipamento, recomenda-se que o líquido esteja livre de sujeiras, pois além de prejudicar o funcionamento do sistema pode-se danificar a chave (travamento da haste).

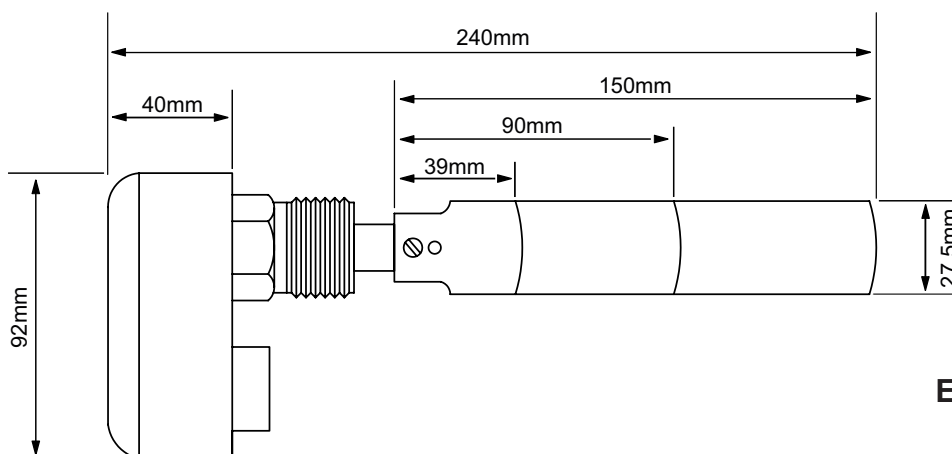
Construção:

- **Caixa:** Plástico ABS
- **Palheta:** Aço inox AISI 302
- **Vedação:** Borracha Sintética SBR
- **Conexão:** 1" BSP / NPT - Corpo em Alumínio

Características:

- **Pressão de trabalho:** 10Kgf/cm²
- **Temp. máxima do líquido:** 50°C
- **Tensão:** até 220V
- **Diâmetro das tubulações:** de 1" a 6"
- **Contato:** SPDT 15A
- **Proteção:** IP-54
- **Sentido do fluxo:** Unidirecional
- **Peso:** 180g

Dimensões



Exemplo de como Especificar:

FX
 ↓
 Chave de
 Fluxo para Água