

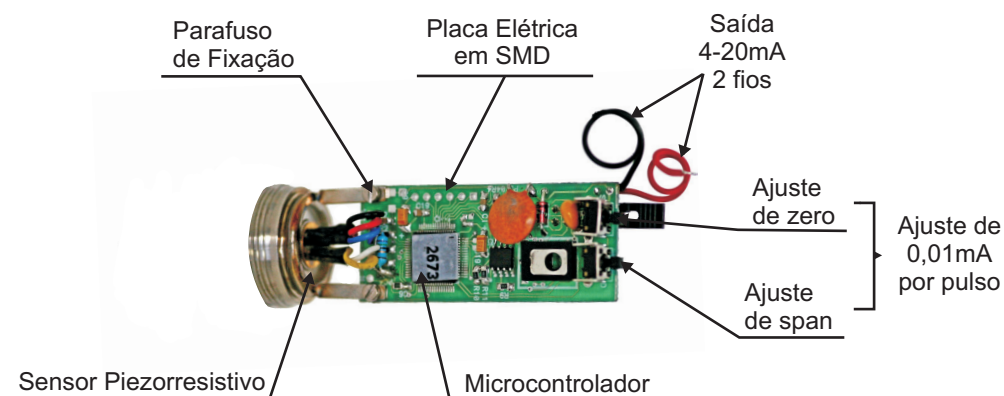
• Transmissor Homogeneizador

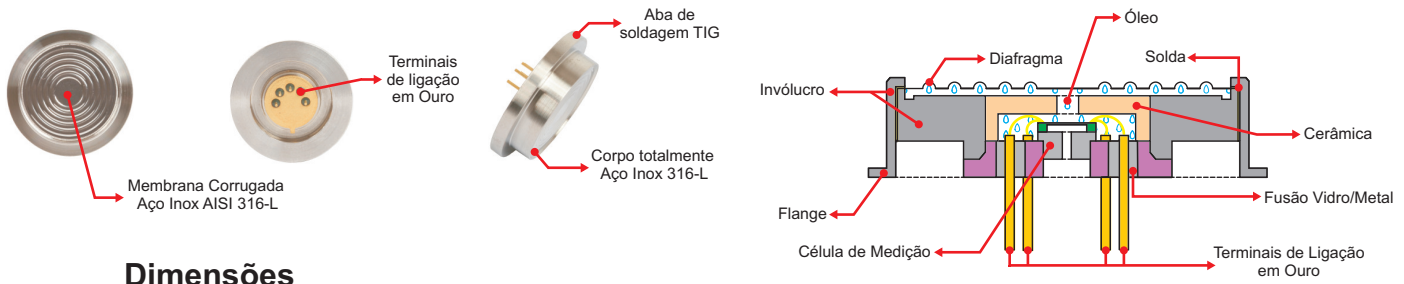
O transmissor de pressão HOMO, é um instrumento de alta performance, destinado para aplicações em Homogeneizadores ou Homo-Bombas. É extremamente resistente a vibrações, cavitações e golpes de aríete, fenômeno muito comum em processos de homogeneização. Possui membrana exposta com acabamento sanitário, para proporcionar uma rápida e perfeita limpeza.



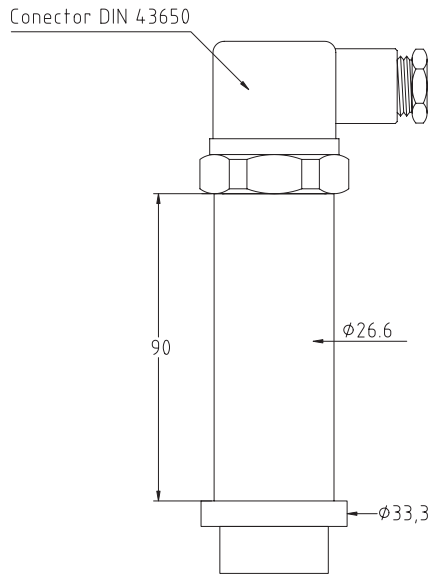
Características:

- Grau de proteção do Invólucro IP-65 (opcional IP-68 prensa cabo)
- Material do Invólucro aço inox AISI 304 (316 opcional)
- Faixa: de 0 a 1000 Bar
- Vedações anéis o'ring, borracha nitrílica
- Conector DIN 43650
- Tipo de Sensor Piezorresistivo
- Membrana em aço inox AISI 316L (acabamento sanitário)
- Sobrepressão (em pico) 1 x Fundo de escala (outra especificar)
- Sinal de Saída 4 - 20mA (Opcional 0 - 10Vcc ou 0 - 5Vcc)
- Precisão do Sinal 0,1%
- Resolução da Saída Analógica Infinita
- Zero e Span Ajustáveis 20% F.E. (Por PUSH BUTTON)
Ajuste de 0,01mA por pulso
- Vida Útil 70×10^6
- Precisão, Histerese, Repetibilidade, Linearidade 0,25% F.E.
(Opcional: 0,05% F.E. ou 0,1% F.E.)
- Alimentação 9 a 30 Vcc
- Proteção total contra a rádio frequência (RF) e inversão de polaridade
- Proteção contra surtos incorporada ao transmissor





Dimensões



Esquema de Ligação

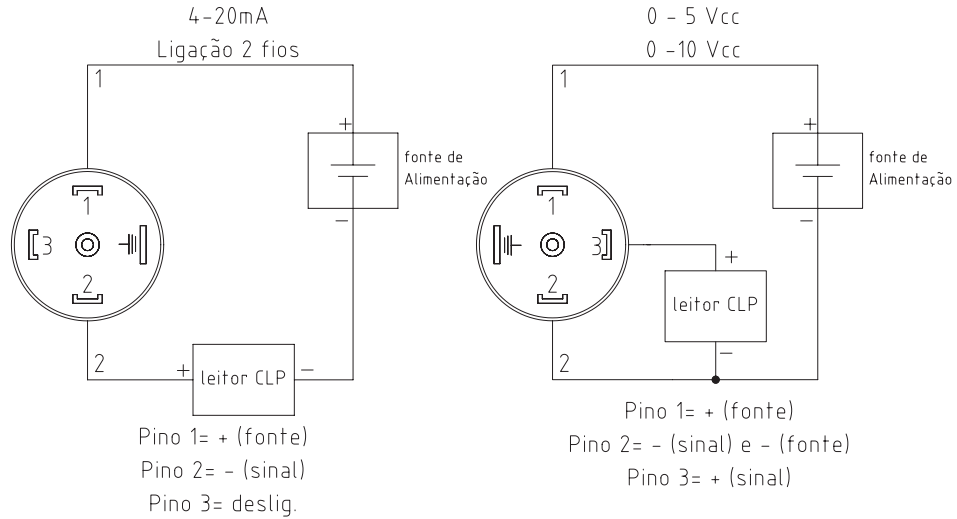


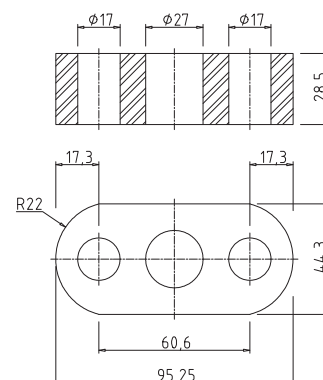
Tabela A - Pressão Relativa/Absoluta

Cód.	Pressão Relativa		
	Bar	Kgf/cm ²	PSI
020	0,2	0,2	3,0
1	1	1,02	14,51
7	7	7,14	101,57
14	14	14,28	203,14
21	21	21,42	304,71
70	70	71,4	1015,7
140	140	142,8	2031,4
200	200	204	2902
350	350	357	5078,5
700	700	714	10157
1000	1000	1020	14510
Cód.	Pressão Absoluta		
	Bar	Kgf/cm ²	PSI
1A	1	1,02	14,51
3A	3	3,06	43,53
7A	7	7,14	101,57
10A	10	10,2	145,1
Outras, especificar			

Tabela B - Sinal de Saída

Cód.	Sinal de Saída
420	4 - 20mA
010	0 - 10Vcc
05	0 - 5Vcc

Flange de Fixação (opcional código F)



Código para pedido:

