

### • Manômetro com Contato Elétrico

Manômetros com contato elétrico são utilizados para medir e controlar pressões. O contato elétrico liga ao desliga um circuito elétrico na pressão ajustada ou com contato elétrico duplo fazendo a função de pressostato.

Os contatos elétricos de encosto agem como informativos, proporcionando alerta quando a pressão atinge limites máximo ou mínimo pré-determinados.

Este manômetro com contato elétrico foi desenvolvido para atender uma ampla aplicação nas indústrias químicas, farmacêuticas, alimentícias, petroquímica, têxteis, etc. O IL é considerado um instrumento "completo", pela sua versatilidade em admitir diversos tipos de montagens e uma vasta possibilidade de acessórios.

Caracteriza-se por sua construção totalmente em aço inoxidável AISI 304, onde faz do modelo IL um instrumento de grande resistência a impactos e a corrosão, sem alterar sua classe de precisão.

#### Características:

- Faixa de Pressão: de vácuo até 700 Bar
- Caixa em aço inox AISI 304
- Internos em aço inox AISI 304
- Grau de Proteção: IP-65
- Contatos elétricos: simples ou duplo ajustáveis em 100% da faixa
- Sensor: "Bourdon" em aço inox AISI 316
- Visor: Policarbonato de alta resistência com chave de ajuste para contatos e ponteiro de arraste
- Precisão de 2% F.E.
- Capacidade elétrica: 380 Vca / 10 VA
- Tensão aplicada: 1500 Vca / 1 min
- Opcional enchimento com líquido isolante (Minimiza impactos e vibrações)

#### Dimensões

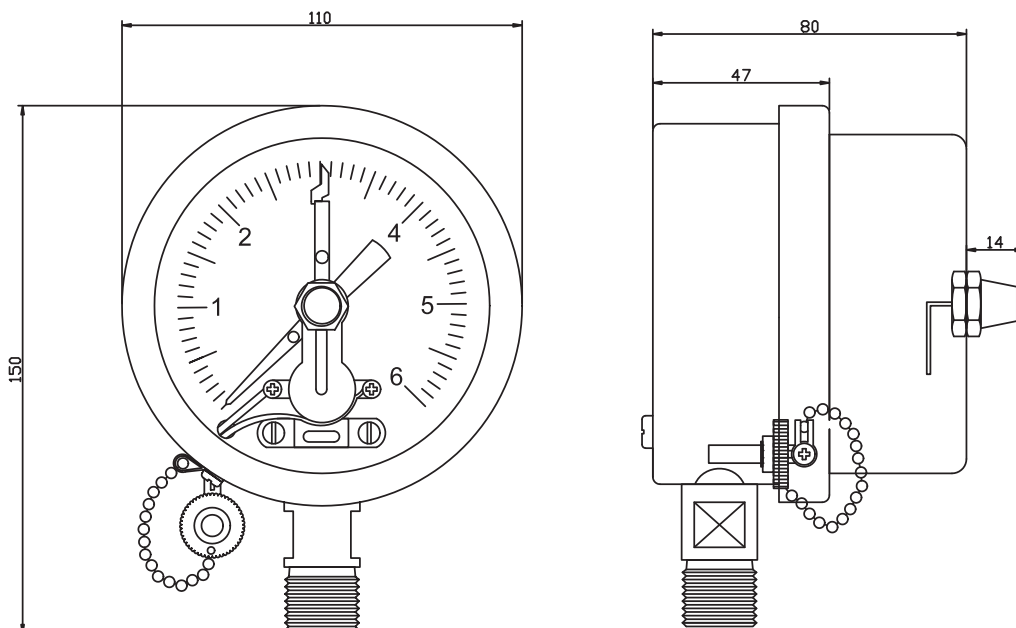


Tabela A - Contato Elétrico

Código	Contatos	Quantidade de Contatos	Comandos	Esquema
1 NA	NA	1	Fecha quando sobe a pressão Abre quando baixa a pressão	
1 NF	NF	1	Abre quando sobe a pressão Fecha quando baixa a pressão	
2 NA	NA NA	2	Faixa inicial: 1 e 2 abertos Faixa central: 1 fechado e 2 aberto Faixa final: 1 e 2 fechados	
2 NF	NF NF	2	Faixa inicial: 1 e 2 fechados Faixa central: 1 fechado e 2 aberto Faixa final: 1 e 2 abertos	
2 NA / NF	NA NF	2	Faixa inicial: 1 aberto e 2 fechado Faixa central: 1 e 2 fechados Faixa final: 1 fechado e 2 aberto	
2 NF / NA	NF NA	2	Faixa inicial: 1 fechado e 2 aberto Faixa central: 1 e 2 abertos Faixa final: 1 aberto e 2 fechado	

Tabela B - Faixas de Pressão

Cód.	Faixas (BAR)
-1	-1 a 0
1	0 a 1
5	0 a 5
10	0 a 10
25	0 a 25
50	0 a 50
100	0 a 100
200	0 a 200
300	0 a 300
400	0 a 400
500	0 a 500
600	0 a 600
700	0 a 700
Outra, especificar	



Tabela C - Conexão ao Processo

Cód.	Conexão
14.B	1/4" BSP
14.N	1/4" NPT
12.B	1/2" BSP
12.N	1/2" NPT
34.B	3/4" BSP
34.N	3/4" NPT
TC.38	TC.1.1/2"
TC.51	TC.2"
SMS.38	SMS.1.1/2"
SMS.51	SMS.2"
DIN.38	DIN.1.1/2"
DIN.51	DIN.2"
Outra, especificar	

Código para pedido:

IL

2 NA / NF

100

12.B

G

Manômetro  
com Contato  
Elétrico

Tabela A  
Contato  
Elétrico

Tabela B  
Faixas de  
Pressão

Tabela C  
Conexão  
ao Processo

Opcional  
Enchimento  
com Líquido  
Isolante