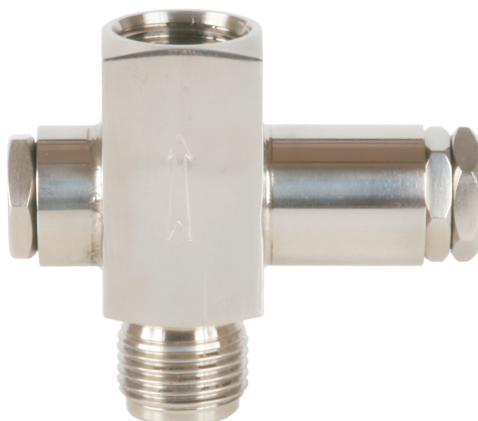


- **Limitador de Pressão**

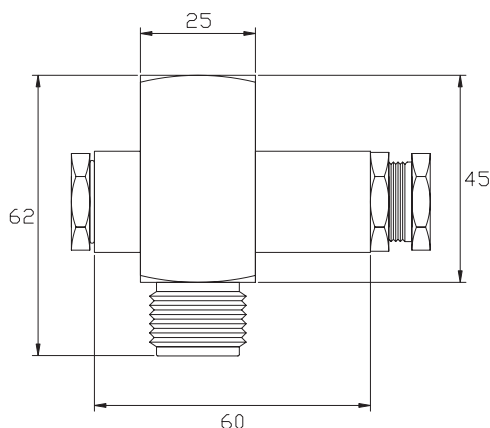


O limitador de pressão LPI, acessório indispensável em processos onde uma possível pressão excessiva, possa ocorrer. Dotado de sistema interno de molas e orifícios retificados, oferece garantia de funcionalidade. O Incremento de pressão é bloqueado por um sistema de um anel camisa, poderá ser travado. Compatível com a maioria dos fluidos. Amplamente utilizado em manômetros, transmissores de pressão, pressostatos, objetivando salvar o instrumento do excesso de pressão.

#### Características:

- Aplicação:..... Manômetros, Transmissores de Pressão e Pressostatos
- Construção:..... Aço inoxidável AISI 304
- Faixa de operação:..... Desde 1 até 500 Kgf/cm<sup>2</sup>
- Conexões:..... 1/2" BSP Macho x Fêmea (outras sob consulta)
- Sistema interno:..... Molas e orifícios retificados

#### Dimensões



Código para pedido:

**LPI**

↓  
Limitador  
de Pressão