



O mercado exige cada vez mais comprometimento, agilidade e qualidade nos processos industriais. Nesse cenário competitivo, onde a busca por redução de custos e aumento da produtividade está cada vez mais presente, é necessário a utilização de equipamentos modernos, precisos e com alta confiabilidade, para que se obtenha redução no tempo de produção, controle sobre possíveis oscilações nos processos e melhor administração nos períodos de correções preventivas e corretivas. Visando esse cenário, a Zurich Pressão e Temperatura, uma das maiores e principais fabricantes de instrumentos à prova de explosão, desenvolveu o transmissor T.EX.H, um transmissor de temperatura inteligente que possui protocolo HART®7, alta precisão e estabilidade, multiparâmetro, além de um display de LCD 5 dígitos com iluminação, entre outras características essenciais em um transmissor moderno. O transmissor T.EX.H possui a tecnologia do sistema de integração e controle *Electronic Device Description Language* (EDDL), que permite configurar, calibrar, diagnosticar problemas e operar equipamentos remotamente por meio da compatibilidade com os principais sistemas de controles supervisórios, permitindo a extensibilidade e interoperabilidade dos sistemas.

## APLICAÇÕES:

- Indústria de Gases / Compressão de Gases /
- Projetos de Energia Alternativa / Usinas Termoelétricas /
- Produção de petróleo (Onshore/Offshore) / Refinarias / Usinas de Açúcar e Álcool /
- Indústria Nuclear / Siderúrgicas / Indústria Petroquímica /
- Indústria Farmacêutica / Indústria Alimentícia / Indústria de Celulose.

## CARACTERÍSTICAS / PERFORMANCE:

- Sinal de saída 4-20mA, 2 fios + (protocolo de comunicação digital HART®7)
- Tecnologia de integração: *Electronic Device Description Language* (EDDL)
- Precisão: 0,25% F.E. (opcional 0,1% F.E.)
- Unidades de medidas selecionáveis: °C ou °F
- Display LCD rotativo em 330°, auto iluminativo
- Tipos de configurações:
  - 1 - Ferramentas de configurações de outros fabricantes baseadas em DD (Device Description);
  - 2 - Configuração local por PUSHBUTTON, limitado a: unidade de engenharia, alteração do range e sinal de saída 4-20mA em relação ao Spam; (demais configurações devem ser realizadas via configurador)
- Ajuste de zero e spam Bargraf 0 a 100% da P.V.
- Invólucro: Caixa alumínio injetado ou em Aço Inox AISI 316L (com pintura epóxi na cor azul - Munsell 2,5 PB 4/10)
- Grau de proteção IP-66/68
- Equipamento compatível com sensor RTD PT100, PT1000 e Termopar
- Conexão de entrada para elemento sensor: 1/2" NPT Fêmea
- Isolação galvânica 2kvac
- Alimentação de 10 a 45vcc
- Máxima potência dissipada: Desprezível
- Tempo de resposta de 0 a 100ms ajustável de 0,1s
- Conexão elétrica: 2 saídas universais de 1/2" NPT fêmea
- Proteção contra rádio frequência (RF)
- Proteção contra inversão de polaridade
- Proteção contra surtos
- Marcação: Ex db IIC T6 Gb IP66/IP68 (10 metros)
- Marcação: Ex tb IIIC T85 °C Db IP66/IP68 (10 metros)
- Instalação: Zona 1 e 2 / 21 e 22
- Conforme: ABNT NBR IEC 60079-0, ABNT NBR IEC 60079-1, ABNT NBR IEC 60079-31 E ABNT NBR IEC 60529.

**Tabela A - Faixas de Temperatura**

Código	Exemplos de Faixas Calibradas
-200+850°C	-200 A 850°C (Padrão)
50°C	0 A 50°C
100°C	0 A 100°C
150°C	0 A 150°C
200°C	0 A 200°C
250°C	0 A 250°C
300°C	0 A 300°C
350°C	0 A 350°C
400°C	0 A 400°C
450°C	0 A 450°C
500°C	0 A 500°C
550°C	0 A 550°C
600°C	0 A 600°C
650°C	0 A 650°C
700°C	0 A 700°C
750°C	0 A 750°C
800°C	0 A 800°C
850°C	0 A 850°C
900°C	0 A 900°C
950°C	0 A 950°C
1000°C	0 A 1000°C
1050°C	0 A 1050°C
1100°C	0 A 1100°C
1150°C	0 A 1150°C
1200°C	0 A 1200°C

**Nota:** Os valores dessa tabela são apenas exemplificativos, a faixa pode ser calibrada de acordo com a necessidade e especificação do cliente. Caso essa faixa não seja especificada, será calibrado a faixa padrão de -200 a 850°C.

**Tabela B - Material do Invólucro**

Código	Materiais do invólucro
	ALUMÍNIO
AI 316L	AÇO INOX AISI 316L

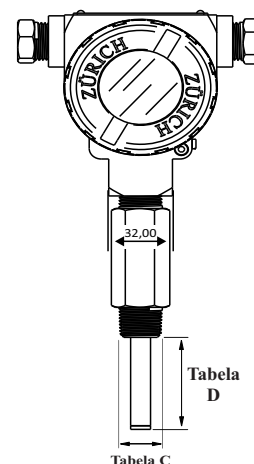
**Tabela C - Conexões ao Processo**

Código	Tipo de Conexão
12N	1/2" NPT MACHO
12B	1/2" BSP MACHO
14N	1/4" NPT MACHO
14B	1/4" BSP MACHO
38N	3/8" NPT MACHO
38B	3/8" BSP MACHO
34N	3/4" NPT MACHO
34B	3/4" BSP MACHO
1N	1" NPT MACHO
1B	1" BSP MACHO

**Nota:** Para outras conexões, é necessário informar.

**Tabela D - Diâmetro e Comp. da haste (mm)**

Código	Diâmetro	X	Comprimento
H 4	4MM	X	Especificado pelo cliente
H 5	5MM		
H 1/4	1/4"		
H 3/8	3/8"		
H 1/2	1/2"		



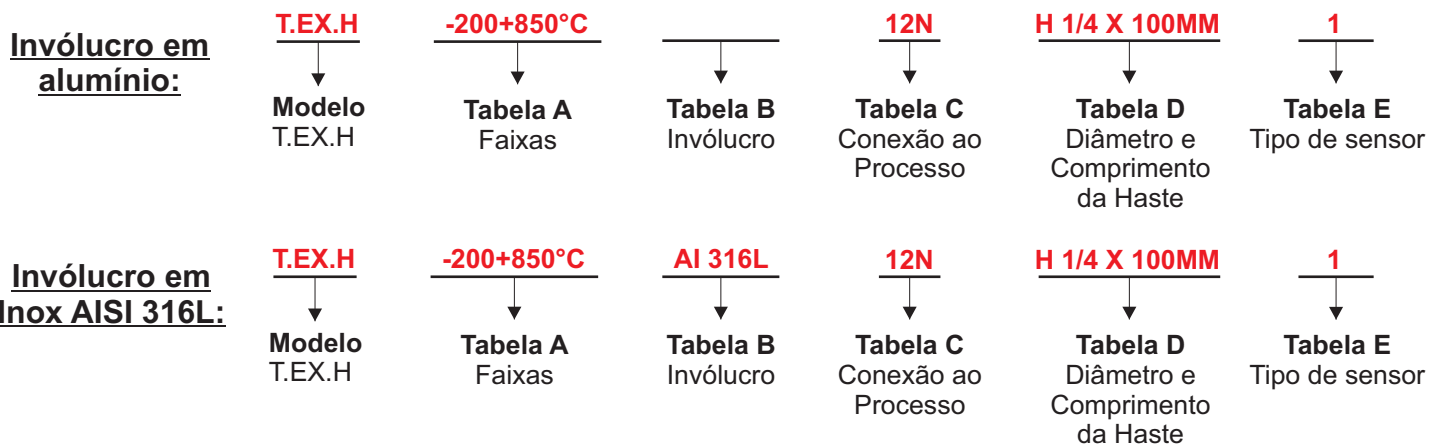
**Tabela E - Sensores**

Cod	Sensor Configurado
	RTD PT100 (3fios) - Padrão
1	RTD PT100 (3 fios) <b>DUPLO*</b>
2	RTD PT100 (4 fios)
3	RTD PT1000 (3 fios)
4	RTD PT1000 (3 fios) <b>DUPLO*</b>
5	TERMOPAR tipo J
6	TERMOPAR tipo K
7	OUTROS

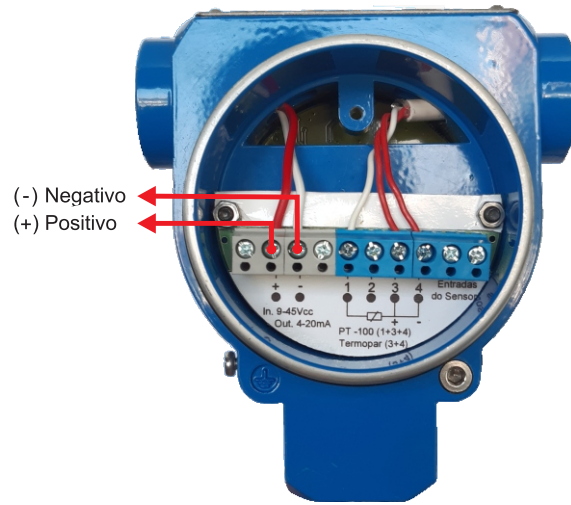
**NOTA:** O transmissor T.EX.H é configurado como padrão para sensor RTD PT100 (3 fios), quando não é especificado pelo cliente o tipo do sensor.

**\*Sensor Duplo (3fios):** O display LCD do transmissor T.EX.H possui capacidade de indicar a leitura de apenas um dos sensores (PT100 3fios ou PT1000 3fios).

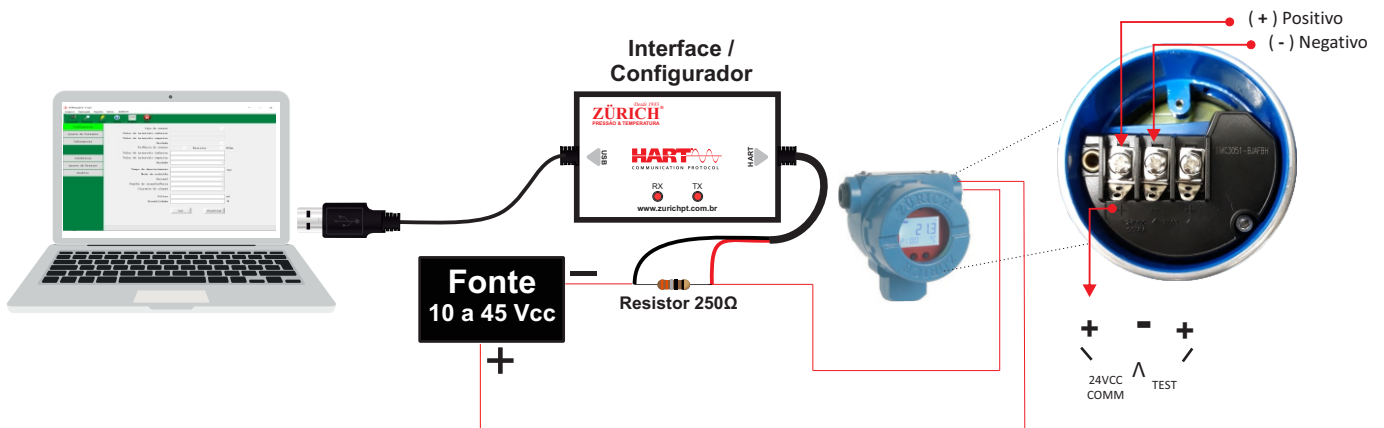
### Exemplo de como especificar



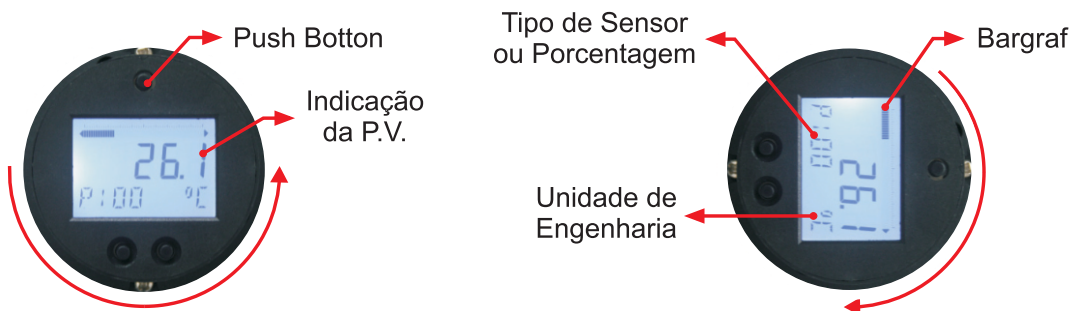
## Ligação Elétrica (Alimentação 24 Vcc)



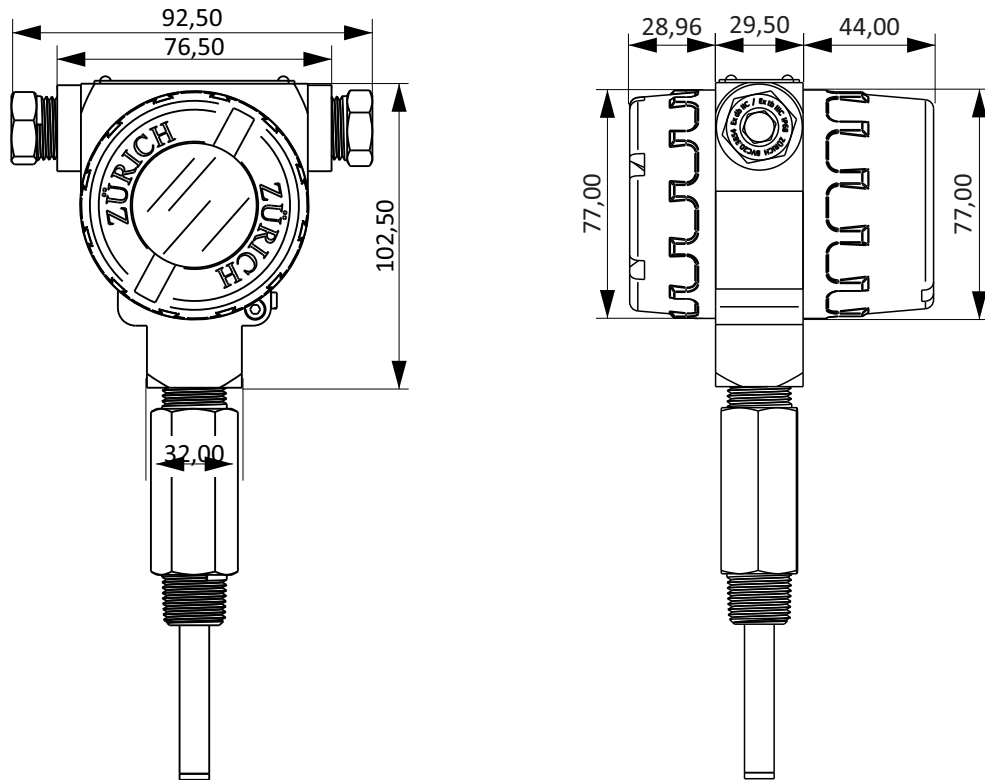
## Conexão entre instrumento e computador



\* Protocolo HART®7 (suporta Electronic Device Description Language - EDDL)



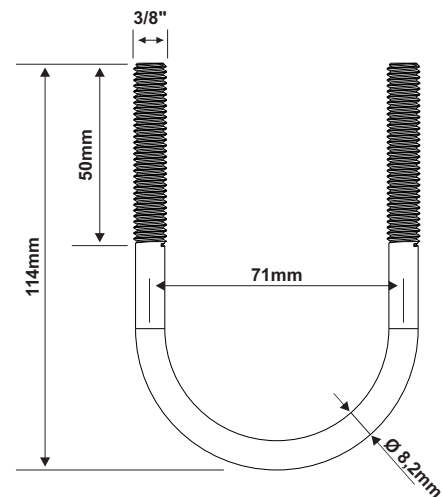
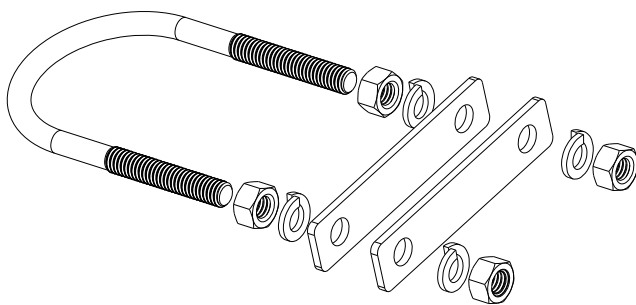
## DESENHO DIMENSIONAL



### Suporte de Fixação

O conjunto suporte de fixação para tubos de 2" é um item opcional fabricado em inox, que é fornecido quando solicitado e/ou especificado pelo cliente. O suporte pode ser utilizado para fixação em tubo na posição vertical ou horizontal.

Para incluir o suporte de fixação em seu fornecimento, adicionar o código **SF2** no final da codificação.



Código	Tipo Suporte
SF2	Suporte de fixação para tubo de 2"

### Exemplo:

<b>T.EX.H</b>	<b>-200+850°C</b>		<b>12N</b>	<b>H 1/4 X 100MM</b>	<b>1</b>	<b>SF2</b>
↓	↓	↓	↓	↓	↓	↓
Modelo T.EX.H	Tabela A Faixas	Tabela B Invólucro	Tabela C Conexão ao Processo	Tabela D Diâmetro e Comprimento da Haste	Tabela E Tipo de sensor	Opcional