



Transmissor de temperatura inteligente A PROVA DE EXPLOÇÃO

O mercado exige cada vez mais comprometimento, agilidade e qualidade nos processos industriais. Nesse cenário competitivo, onde a busca por redução de custos e aumento da produtividade está cada vez mais presente, é necessário a utilização de equipamentos modernos, precisos e com alta confiabilidade, para que se obtenha redução no tempo de produção, controle sobre possíveis oscilações nos processos e melhor administração nos períodos de correções preventivas e corretivas. Visando esse cenário, a Zurich Pressão e Temperatura, uma das maiores e principais fabricantes de instrumentos à prova de explosão, desenvolveu o transmissor T.EX.H, um transmissor de temperatura inteligente que possui protocolo HART, alta precisão e estabilidade, multiparâmetro, além de um display de LCD 4 ½ dígitos com iluminação, entre outras características essenciais em um transmissor moderno. Os usuários poderão utilizar o protocolo HART para gerenciar, monitorar e configurar parâmetros do equipamento.

Características

- Sinal de saída 4-20mA, 2 fios + Protocolo de comunicação digital HART
- Precisão: 0,25% F.E. (opcional 0,1% F.E.)
- Unidades de medidas selecionáveis: °C ou °F
- Display LCD rotativo em 330°, auto iluminativo
- Configuração local por push button (teclado), unidades de engenharia selecionáveis, porcentagem da saída ou corrente
- Ajuste de zero e spam
- Bargraf 0 a 100% da P.V.
- Invólucro: Caixa alumínio injetado ou em Aço Inox AISI 316L (com pintura epóxi na cor azul - Munsell 2,5 PB 4/10)
- Grau de proteção IP-66/IP-68
- Equipamento compatível com sensor RTD Pt100, Pt1000 e Termopar
- Isolação galvânica 2kvac
- Alimentação de 10 a 45vcc
- Máxima potência dissipada: Desprezível
- Tempo de resposta de 0 a 100ms (milissegundo) ajustável de 0,1s
- Conexão elétrica: 2 saídas universais de 1/2" NPT fêmea
- Proteção contra rádio frequência (RF)
- Proteção contra inversão de polaridade
- Proteção contra surtos
- Marcação: Ex d IIC T6 Gb IP66/IP68 (10 metros)
- Marcação: Ex tb IIIC T85 °C Db IP66/IP68 (10 metros)
- Instalação: Zona 1 e 2 / 21 e 22
- Conforme: ABNT NBR IEC 60079-0, ABNT NBR IEC 60079-1, ABNT NBR IEC 60079-31 E ABNT NBR IEC 60529

Tabela A - Faixas de Temperatura

Código	Exemplos de Faixas Calibradas
-200+850°C	-200 A 850°C (Padrão)
50°C	0 A 50°C
100°C	0 A 100°C
150°C	0 A 150°C
200°C	0 A 200°C
250°C	0 A 250°C
300°C	0 A 300°C
350°C	0 A 350°C
400°C	0 A 400°C
450°C	0 A 450°C
500°C	0 A 500°C
550°C	0 A 550°C
600°C	0 A 600°C
650°C	0 A 650°C
700°C	0 A 700°C
750°C	0 A 750°C
800°C	0 A 800°C
850°C	0 A 850°C
900°C	0 A 900°C
950°C	0 A 950°C
1000°C	0 A 1000°C
1050°C	0 A 1050°C
1100°C	0 A 1100°C
1150°C	0 A 1150°C
1200°C	0 A 1200°C

Nota: Os valores dessa tabela são apenas exemplificativos, a faixa pode ser calibrada de acordo com a necessidade e especificação do cliente. Caso essa faixa não seja especificada, será calibrado a faixa padrão de -200 a 850°C.

Tabela B - Material do Invólucro

Código	Materiais do invólucro
	ALUMÍNIO
AI 316L	AÇO INOX AISI 316L

Tabela C - Conexões ao Processo

Código	Tipo de Conexão
12N	1/2" NPT MACHO
12B	1/2" BSP MACHO
14N	1/4" NPT MACHO
14B	1/4" BSP MACHO
38N	3/8" NPT MACHO
38B	3/8" BSP MACHO
34N	3/4" NPT MACHO
34B	3/4" BSP MACHO
1N	1" NPT MACHO
1B	1" BSP MACHO

Nota: Para outras conexões, é necessário informar.

Tabela D - Diâmetro e Comp. da haste (mm)

Código	Diâmetro	X	Comprimento
H 4	4MM	X	Especificado pelo cliente
H 5	5MM		
H 1/4	1/4"		
H 3/8	3/8"		
H 1/2	1/2"		

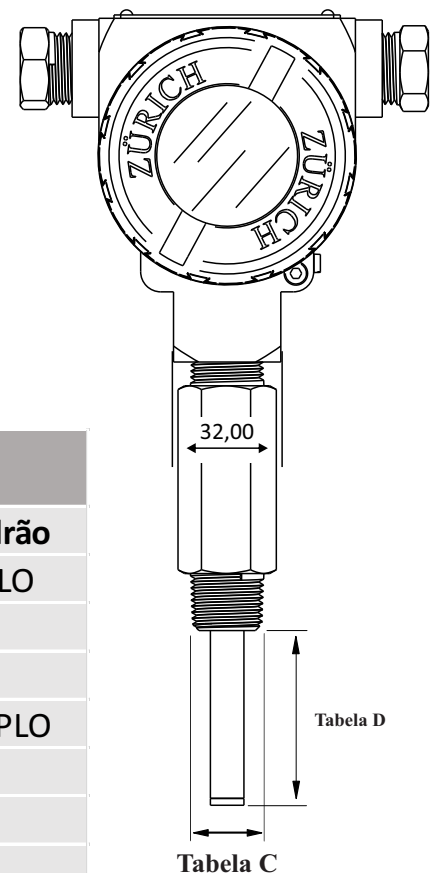


Tabela E - Sensores

Cod	Sensor Configurado
	RTD PT100 (3fios) - Padrão
1	RTD PT100 (3 fios) DUPLO
2	RTD PT100 (4 fios)
3	RTD PT1000 (3 fios)
4	RTD PT1000 (3 fios) DUPLO
5	TERMOPAR tipo J
6	TERMOPAR tipo K
7	OUTROS

Exemplo de como especificar

Invólucro em alumínio:

T.EX.H

↓
Modelo
T.EX.H

-200+850°C

↓
Tabela A
Faixas

12N

↓
Tabela B
Invólucro

H 1/4 X 100MM

1

↓
Tabela D
Diâmetro e
Comprimento
da Haste

↓
Tabela E
Tipo de sensor

**Invólucro em
Inox AISI 316L:**

T.EX.H

↓
Modelo
T.EX.H

-200+850°C

↓
Tabela A
Faixas

AI 316L

↓
Tabela B
Invólucro

12N

↓
Tabela C
Conexão ao
Processo

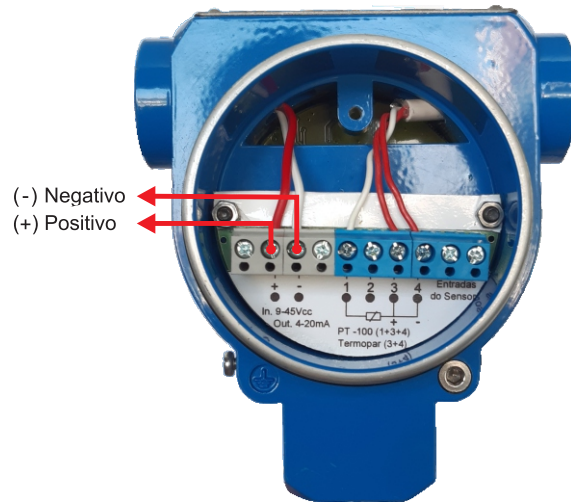
H 1/4 X 100MM

↓
Tabela D
Diâmetro e
Comprimento
da Haste

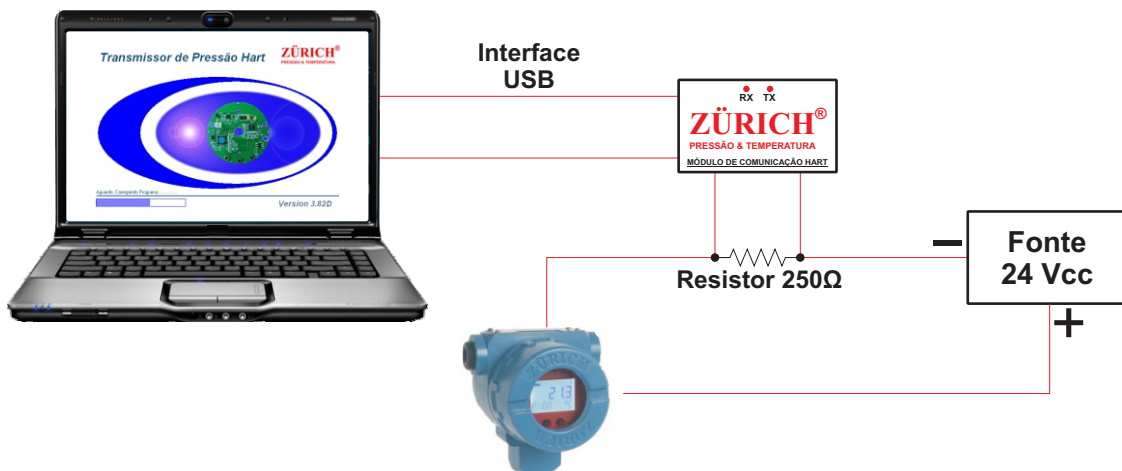
1

↓
Tabela E
Tipo de sensor

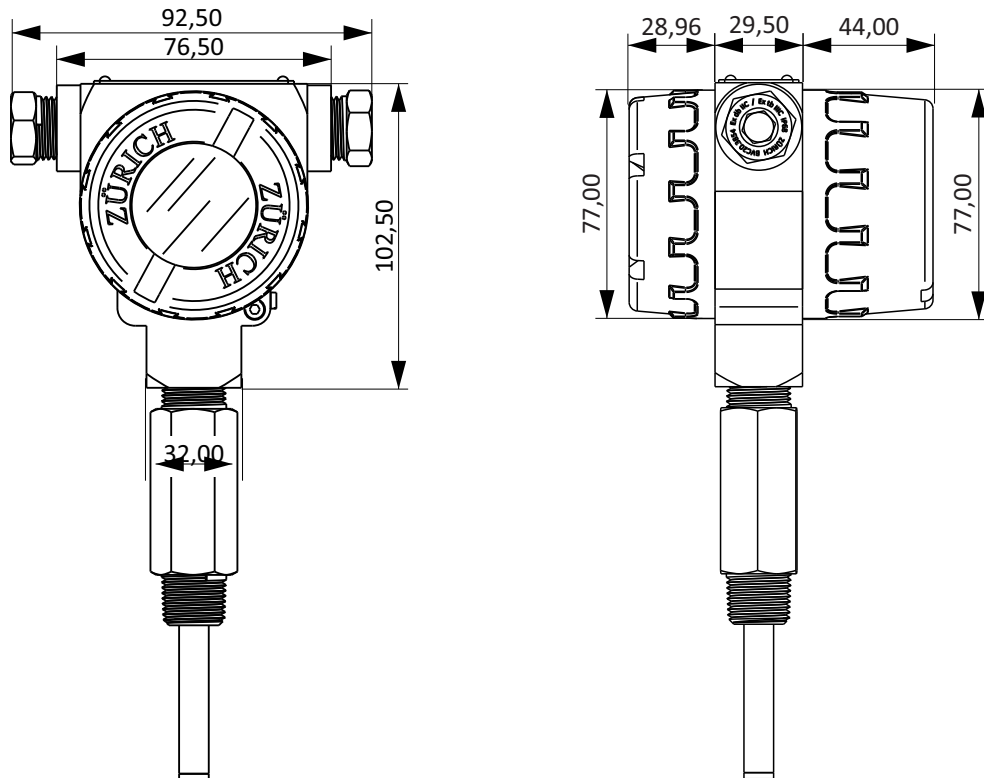
Ligação Elétrica (Alimentação 24 Vcc)



Conexão entre instrumento e computador



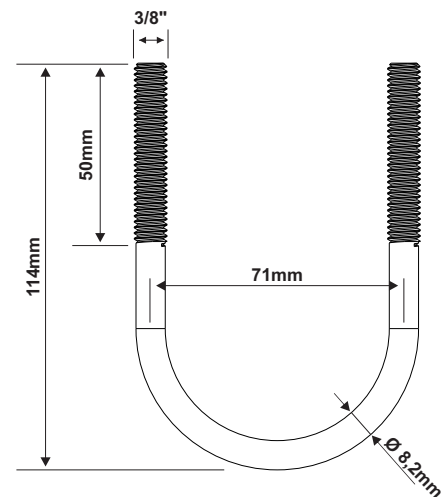
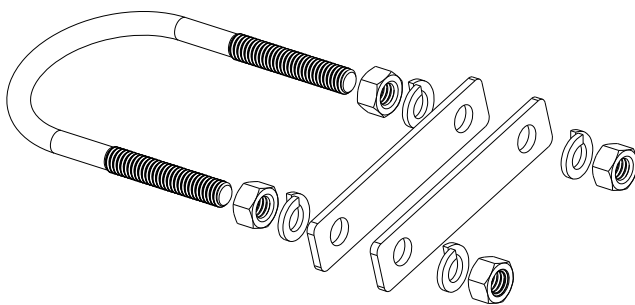
DESENHO DIMENSIONAL



Suporte de Fixação

O conjunto suporte de fixação para tubos de 1.1/2" e 2" é um item opcional fabricado em inox, que é fornecido quando solicitado e/ou especificado pelo cliente. O suporte pode ser utilizado para fixação em tubo na posição vertical ou horizontal.

Para incluir o suporte de fixação em seu fornecimento, adicionar o código **SF1.1/2** ou **SF2** no final da codificação.



Código	Tipo Suporte
SF1.1/2	Suporte de fixação para tubo de 1.1/2"
SF2	Suporte de fixação para tubo de 2"

Exemplo:

T.EX.H	-200+850°C		12N	H 1/4 X 100MM	1	SF2
↓	↓	↓	↓	↓	↓	↓
Modelo T.EX.H	Tabela A Faixas	Tabela B Invólucro	Tabela C Conexão ao Processo	Tabela D Diâmetro e Comprimento da Haste	Tabela E Tipo de sensor	Opcional