



- Transmissor de temperatura
- Termostato eletrônico
- Termômetro digital

### A PROVA DE EXPLOÇÃO

O modelo T.EX.V3, foi projetado para atender as mais diversas aplicações na medição e controle de temperatura nos mais diversos processos industriais nas áreas petroquímicas, químicas, máquinas, fornos, autoclaves.

Utilizando tecnologia de última geração, a série T.EX.V3, incorpora eletrônica microcontrolada, oferecendo alto grau de confiabilidade.

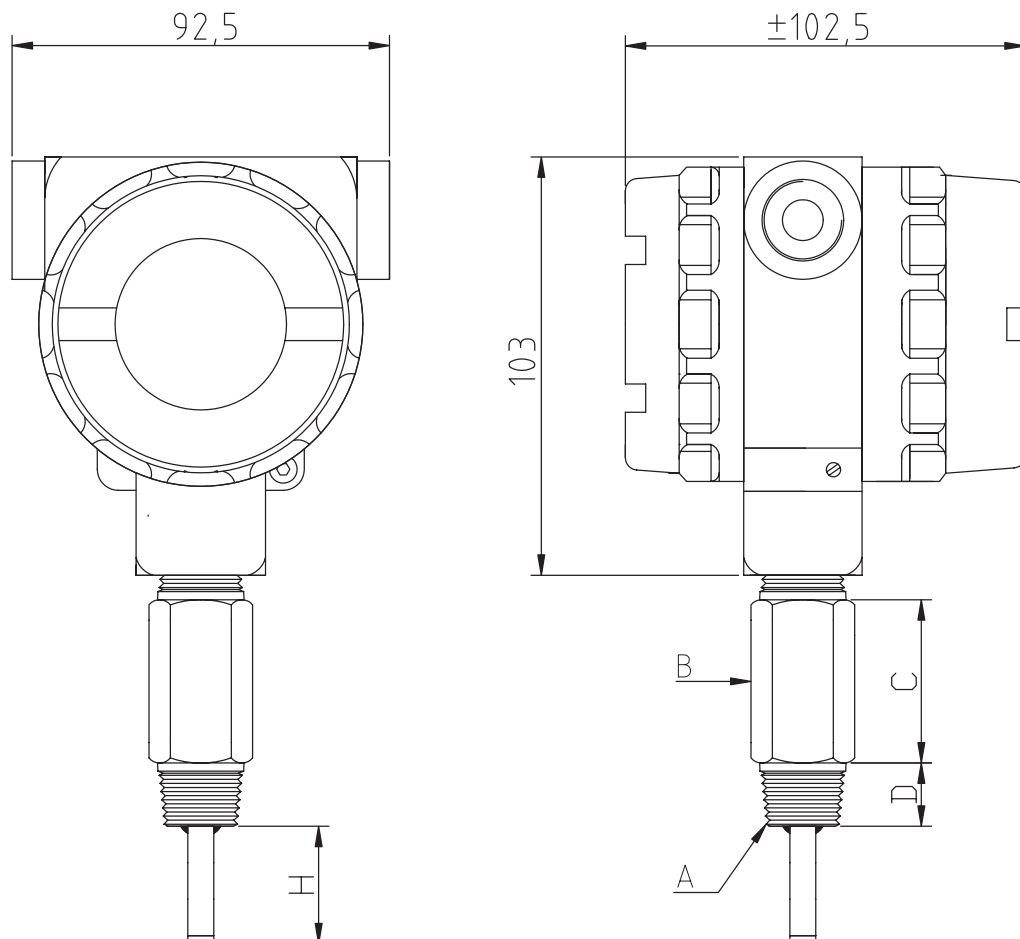
Dotado de invólucro em alumínio injetado com pintura epóxi e grau de proteção IP-66 / 68, permite operar nos ambientes mais agressivos da indústria e processos com severos regimes de operação, alta vibração, ambientes hostis e úmidos.

O sinal de saída de 4-20mA, o "ponto de atuação" do contato de alarme e a leitura no "Display" são parâmetros que podem ser ajustados pelo frontal do instrumento.

A unidade de leitura pode ser selecionada em °C ou F, com registro de "Pico" de temperatura máxima e mínima.

As mais completas opções de conexões ao processo, fazem da série um instrumento versátil, robusto e de longa vida útil.

### Dimensões



### Características:

- Invólucro: Caixa em alumínio injetado com pintura Epóxi
- Marcação: Ex d IIC T6 Gb IP66/IP68  
Ex tb IIIC T85°C Db IP66/IP68
- Conforme: ABNT IEC 60079-0/2008  
ABNT IEC 60079-1/2009 e anexo D  
ABNT IEC 60529/2009
- Proteção IP-66 / 68
- Indicação 4 dígitos
- Faixas de Temperatura: -200°C à 1200°C
- Saída 4-20mA ajustável via frontal em 98% da faixa ou inversa 20 a 4mA
- Temporizador de alarme
- Relé auxiliar ajustável via frontal 100% da faixa
- Led indicador do estado do contato NA ou NF
- Ligação: vertical (reto)
- Registro de Pico máx e mín
- Filtro digital ajustável desde 30 a 600 ms
- Conexões: Roscadas NPT e BSP

### Performance:

- Precisão 0,2% F.E. (repetibilidade, histerese, linearidade)
  - Resolução 0,1°C
  - Sensor PT-100 -200 a 420 °C  
Termopar Tipo "K" 430 a 1100 °C
  - Material da haste aço inox AISI 304 (AISI 316 opcional)  
Ø 1/4" (6,35mm) (outros, opcional)
  - Visor em vidro temperado
  - Sinal de saída 4-20mA – 400 Ω ohms (máx)
  - Alimentação 15 a 30Vcc
  - Consumo máx de corrente 60mA
  - Tensão de comutação máxima.: 220Vcc / 250Vca
  - Potência de comutação máxima: 60W / 125VA
  - Carga mínima: 10µA 10mVcc
  - Vida mecânica: 10<sup>8</sup> operações
  - Vida elétrica: 5x10<sup>5</sup> operações mín. / 2A @ 30Vcc  
2x10<sup>5</sup> operações mín. / 1A @ 125Vca
  - Cabo 5 vias AWG 1 metro (blindado 5 x 26)
  - Mínima potência dissipada: 0,78 W
  - Máxima potência dissipada: 1,3 W
- Nota:** Para uso acima de 150°C, uso obrigatório de poço de proteção, consultar fábrica.

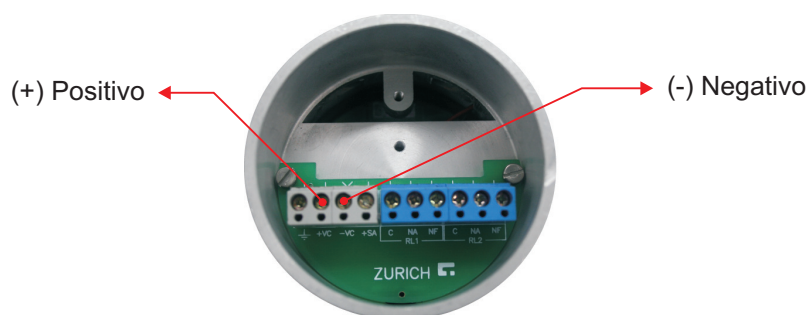
**Tabela A** - Conexões ao Processo

Cód.	A	B	C	D
<b>12.B</b>	1/2" BSP	Sext. 25,40	40	17
<b>12.N</b>	1/2"NPT	Sext. 25,40	40	17
	Outra, especificar			

**Tabela B** - Comprimento da haste (mm)

Cód.	H									
	2	5	10	20	30	50	100	150	200	300
	Outro, especificar									

### Ligação Elétrica (Alimentação 24 Vcc)



**Código para pedido:**

**T.EX.V3**

**12B**

**H100**

Modelo  
Industrial  
Reto

Tabela A  
Conexões ao  
processo

Tabela B  
Comprimento  
da haste