

• Manômetro de NH3

O manômetro Nh3 é um instrumento de alta performance, destinado à aplicações em processos que operam com o gás Nh3 (Amônia), seu mostrador possui uma escala de equivalência, indicando pressão e a temperatura. Possui mecanismo dotado de ajustes internos, embuchados com nylon, para o máximo de precisão e o mínimo de atrito.

Opcional com Flange



Características:

- Faixas: -1 à 12 kgf/cm² ou -1 à 25 kgf/cm² (outras sob consulta)
- Invólucro: Aço inox (opcional aço carbono pintado de preto)
- Proteção: IP-65
- Conexão: BSP ou NPT
- Fluido anti-vibrante: Glicerina ou Silicone (Em caso de enchimento acrescer 0,5% F.E. conforme norma ABNT)
- Precisão: 1% F.E.
- Ponteiro: Leve, balanceado e com ajuste micrométrico
- Senso Tubo "Bourdon" em aço inox
- Visor em vidro de espessura de 3mm ou acrílico a prova de estilhaço
- Vedação: Borracha nitrílica
- Disco de Segurança: Neoprene

Dimensões

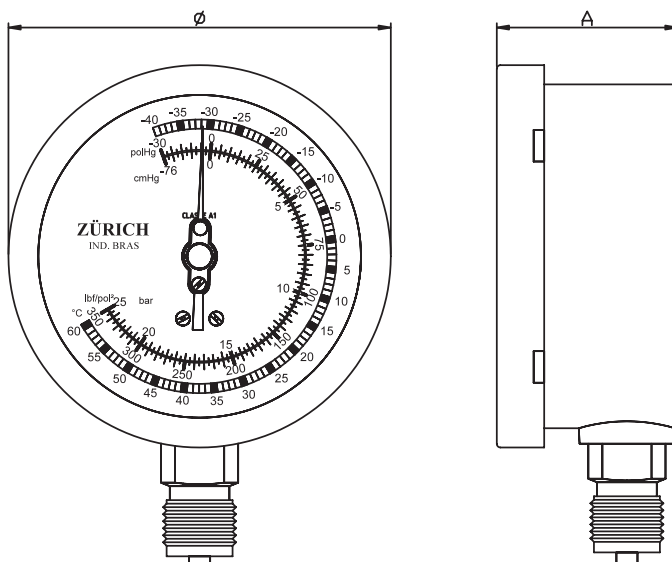


Tabela A - Diâmetros

Código	Ø	A
100	110mm	55mm
160	162mm	55mm
Outros sob consulta		

Tabela B - Ligação

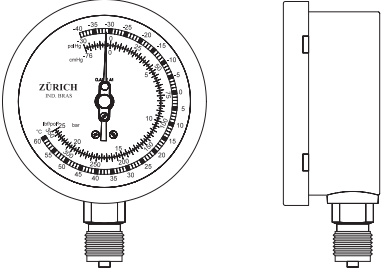
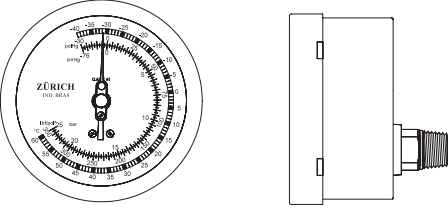
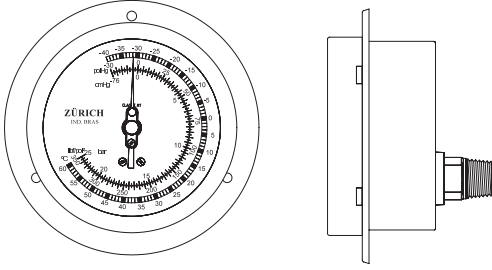
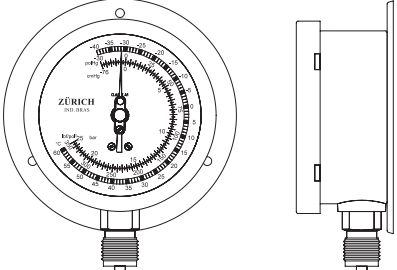
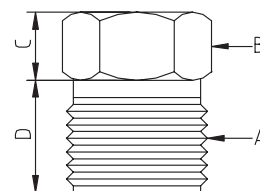
Modelo	Vertical	Angular
D E S E N H O		
Código	1	2
Modelo	Angular com Flange dianteira	Vertical com Flange traseira
D E S E N H O		
Código	3	4

Tabela C - Faixas

Código	Faixas de Pressão	Faixas de Temperatura
-76CMHG+5KG	-30 polHg +75 lbf/pol ² x -76 cmHg +5 kgf/cm ²	-70° + 10°C
-76CMHG+10KG	-30 polHg +30 lbf/pol ² x -76 cmHg +10 kgf/cm ²	-70° + 30°C
-76CMHG+12KG	-30 polHg +180 lbf/pol ² x -76 cmHg +12 kgf/cm ²	-70° + 35°C
-76CMHG+15KG	-30 polHg +220 lbf/pol ² x -76 cmHg +15 kgf/cm ²	-70° + 40°C
-76CMHG+20KG	-30 polHg +300 lbf/pol ² x -76 cmHg +20 kgf/cm ²	-70° + 50°C
-76CMHG+21KG	-30 polHg +300 lbf/pol ² x -76 cmHg +21 kgf/cm ²	-70° + 50°C
-76CMHG+25KG	-30 polHg +350 lbf/pol ² x -76 cmHg +25 kgf/cm ²	-70° + 60°C
-76CMHG+30KG	-30 polHg +450 lbf/pol ² x -76 cmHg +30 kgf/cm ²	-70° + 68°C

Tabela D - Conexões ao Processo



Cód.	A	B	C	D
14-B	1/4" BSP	Sext. 22,22	10	13
14-N	1/4" NPT	Sext. 22,22	10	13
12-B	1/2" BSP	Sext. 22,22	10	17
12-N	1/2" NPT	Sext. 22,22	10	17
Outra, especificar				

Código para pedido:

