



- Transmissor de pressão diferencial
- Pressostato eletrônico
- Manômetro digital

Aplicações

- Controle de processos
- Gerenciamento de sistemas de energia
- Medição de vazão de gases e líquidos corrosivos
- Medição de nível em tanques pressurizados
- Pressão de saturação de filtros
- Sistemas de ventilação e ar condicionado
- Sistemas de controle de poluição
- Controle de pressão de salas climatizadas

Tamanho original

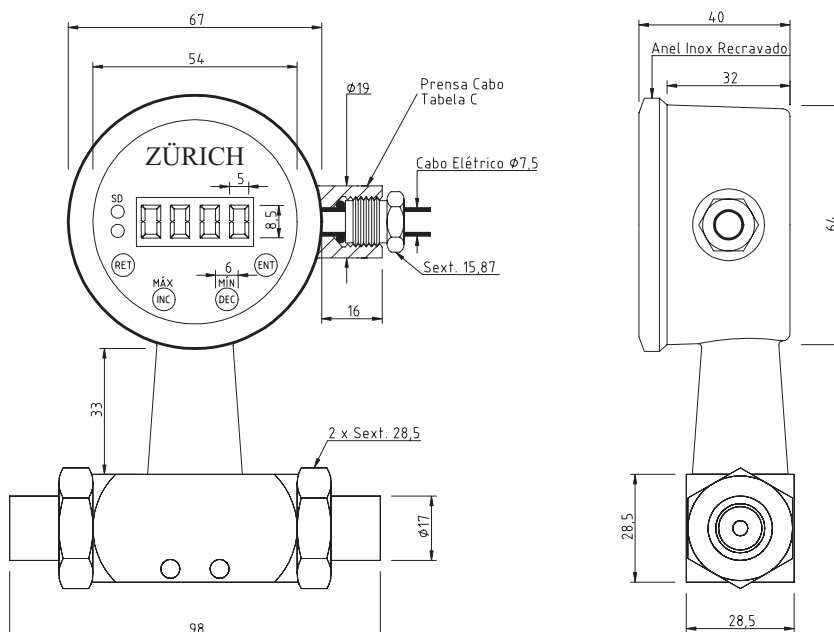
A série P3 caracteriza-se por exercer 3 funções em um instrumento, transmissor de pressão diferencial (4-20 mA); pressostato (alarme), manômetro digital (indicação local) onde todos estes parâmetros podem ser ajustados via frontal. A eletrônica microcontrolada oferece alto grau de confiabilidade.

Medindo e controlando a pressão diferencial desde 1 milibar até 200 bar, de gases e líquidos, o modelo P3.DIF pode ser utilizado nas mais diversas aplicações da indústria.

Outros atributos podem ser destacados:

- Memória de pico máximo e mínimo
- Nove unidades de engenharia selecionáveis: Bar, Kpa, Atm, Kg/cm², Psi, mmhg, inhg, mh2o, fth2o
- Filtro digital para processos pulsantes
- Totalmente em aço inoxidável com grau de proteção IP-68 (jatos potentes de água ou imersão contínua)

P3.DIF



Características:

- Faixas: desde vácuo até 200 bar
- Totalmente em Aço Inox AISI 304
- Proteção IP-68 Ø nominal 67 mm
- Indicação 4 dígitos Led's vermelhos
- Saída 4-20mA ajustável via frontal em 98% da faixa ou inversa 20 a 4mA
- Temporizador de alarme
- 2 Relé auxiliar (2A) ajustável via frontal 100% da faixa
- 2 Led indicador do estado do contato NA ou NF
- Ligação: vertical (reto)
- Registro de Pico máx e mín
- Filtro digital ajustável desde 30 a 600 ms
- Conexões: Roscadas 1/4" NPT-F
- 9 unidades de engenharia selecionáveis

Performance:

- Precisão 0,5% F.E. (repetibilidade, histerese, linearidade)
- Sensor Piezorresistivo
- Temperatura do invólucro 60°C (máx)
- Temperatura máxima do sensor 100 °C (opcional 280 °C)
- Grau de proteção IP-68 (jatos d'água potentes e imersão contínua)
- Visor em policarbonato alta resistência
- Sinal de saída 4-20mA – 400 Ω ohms (máx)
- Alimentação 15 a 30Vcc
- Consumo máx de corrente 60mA
- Tensão de comutação máxima.: 220Vcc / 250Vca
- Potência de comutação máxima: 60W / 125VA
- Carga mínima: 10µA 10mVcc
- Vida mecânica: 10⁸ operações
- Vida elétrica: 5x10⁵ operações mín. / 2A @ 30Vcc
2x10⁵ operações mín. / 1A @ 125Vca
- Cabo 7 vias AWG 1 metro (blindado 7 x 26)
- Alta imunidade EMI-RFI (radio freqüência)

Tabela A - Faixas de pressão

Cód.	Faixa de pressão diferencial rangeável unidirecional e/ou bidirecional		Máxima pressão de linha (Pressão estática)	
	Bar	PSI	Bar	PSI
	D-1	0,1.....1	1,45.....14,5	1
D-2	0,5.....2	7,25.....29	2	29,0
D-5	1.....5	14,5.....72,5	5	72,5
D-10	4.....10	58.....145	10	145,0
D-25	10.....25	145.....362,5	25	362,5
D-50	25.....50	362,5.....725	50	725,0
D-100	25...100	362,5...1450	100	1450,0
D-200	50...200	725.....2900	200	2900,0

Sensor totalmente em aço inox AISI 304/316-L

Cód.	Faixa de pressão diferencial rangeável unidirecional e/ou bidirecional			Máxima pressão de linha (Pressão estática)		
	mBar	mmH2O	PSI	mBar	mmH2O	PSI
	DB-015	10,34	105,57	0,15	51,70	527,85
DB-030	20,69	211,25	0,30	103,45	1056,25	1,50
DB-080	55,16	563,18	0,80	275,80	2815,90	4,00
DB-150	103,43	1056,02	1,50	517,15	5280,10	7,50
DB-300	206,85	2111,94	3,00	1034,25	10559,70	15,00

Sensores para baixa pressão ar e gases não corrosivos

Nota: Diversos opcionais podem ser instalados: selos diafragmas para aplicações em processos com alta concentração de sólidos cristalizáveis, sanitários, bio-farmacêuticos e farmacêuticos.
Ver tabela de selos diafragmas.



Selos sanitários TC, SMS, DIN, RJT

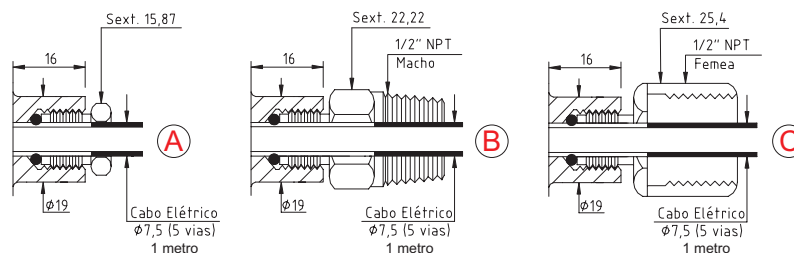


Selos roscados BSP, NPT



Selos flangeados DIN/ANSI

Tabela B - Conexões Elétricas



Prensa Cabo Proteção IP-68

Código para pedido:

P3.DIF

D-100

A

Modelo
Diferencial

Tabela A
Faixas de pressão

Tabela B
Conexões
Elétricas