

O modelo **P3. Homo** foi desenvolvido para homo-bombas ou homogeneizadores, exercendo tripla função:

- ✓ Transmissor de Pressão (4 a 20 mA);
- ✓ Pressostato Eletrônico (alarme);
- ✓ Manômetro Digital (indicação local).

Altamente resistente aos picos de pressão e oscilação da pressão, onde a cavitação é muito comum no processo de homogeneização.

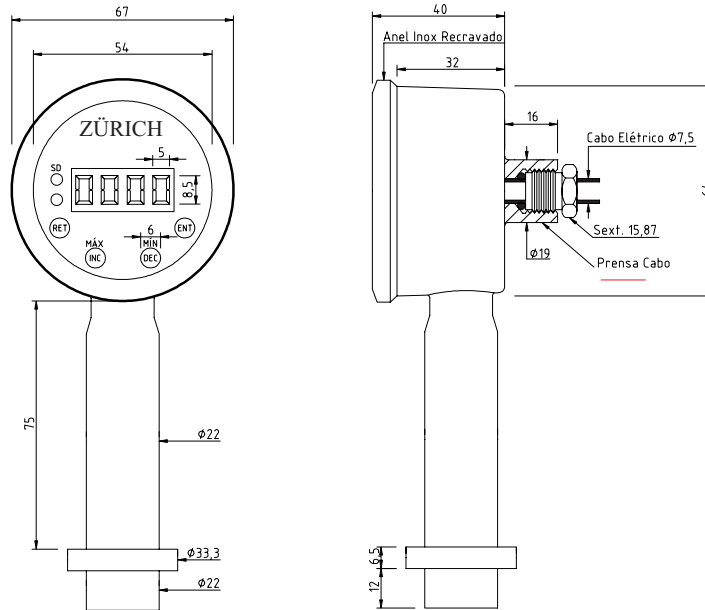
APLICAÇÕES: Processos: Sanitários, farmacêuticos, bio - farmacêuticos em sistemas de limpeza CIP.

CARACTERÍSTICAS / PERFORMANCE:



- Invólucro em total aço inoxidável AISI 304
- Grau de Proteção IP - 68 (jato d' água potentes e imersão contínua)
- Acabamento invólucro polido
- Diâmetro nominal 67 mm
- Faixa de atuação até 1600 bar
- Display LCD 4 dígitos Led's vermelhos
- Sensor Piezoresistivo
- Visor em policarbonato de alta resistência
- Saída 4-20mA (sistema 3 fios) ajustável via frontal em 98% da faixa ou inversa 20 a 4mA
- Saída 4-20mA (sistema 3 fios) ajustável via frontal em 98% da faixa ou inversa 20 a 4mA (400Ω ohms (máx.))
- 2 Relés auxiliares SPDT sendo: **Relé 1:** 1,5A / **Relé 2:** 0,5A ajustáveis via frontal 100% da faixa
- **Opcional:** Contato elétrico configurável PNP/NPN
- 2 Leds indicadores do estado do contato
- Temporizador de alarme
- Ligação vertical (reta)
- Registro de Pico máximo e mínimo
- Conexão elétrica Prensa cabo, grau de Proteção IP -68 (jato d' água potentes e imersão contínua) (**Conexão elétrica tipo A 'Padrão Fabrica'**)
- Até 9 unidades de engenharia selecionáveis (bar, Kpa, Atm, kgf/cm², psi, mmHg, inHg, mH₂O, fth²O)
- Filtro digital ajustável desde 30 a 600 ms
- Precisão ± 0,25% F.E. (repetibilidade, histerese, linearidade)
- Temperatura máxima do invólucro 60°C (máx.)
- Temperatura máxima do sensor 150°C (opcional 280°C)
- Alimentação de 15 a 30 Vcc
- Consumo máx. de corrente 60 mA
- Tensão de comutação máxima: 220Vcc / 250Vca
- Potência de comutação máxima: 60W / 125Va
- Carga mínima: 10μA 10mVcc
- Vida mecânica: 10⁸ operações
- Vida elétrica: 5x10⁵ operações mín. / 2A@30Vcc
2x10⁵ operações mín. / 1A@125Vcc
- Cabo 7 vias AWG 1 metro (blindado 7x 26)
- Proteção total contra a rádio frequência (RF) e inversão de polaridade.

DESENHO DIMENSIONAL:



COMO ESPECIFICAR:

TABELA A - FAIXA DE ATUAÇÃO

Pressão Relativa		
Faixas		
400 bar	408 kgf/cm ²	5804 psi
700 bar	714 kgf/cm ²	10157 psi
1000 bar	1020 kgf/cm ²	14510 psi
outra, especificar		

TABELA C - FLANGE DE FIXAÇÃO (F) - OPCIONAL

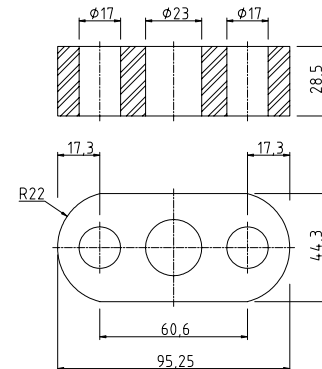
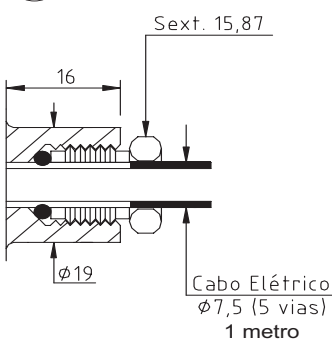
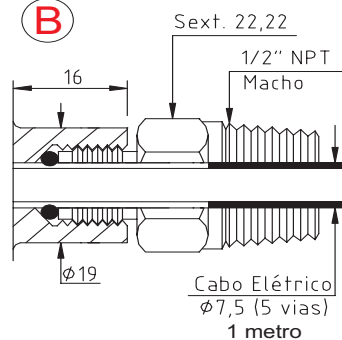


TABELA C - CONEXÃO ELÉTRICA

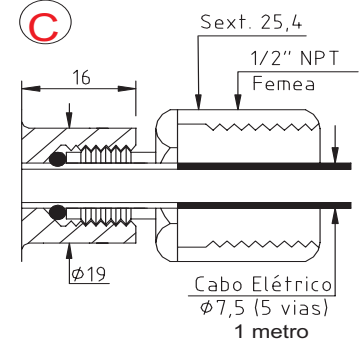
A Padrão Fabrica



B



C



Exemplo de código para pedido:

P3.HOMO

Modelo

70 bar

Tabela A
Faixa de Atuação

A

Tabela B
Conexão elétrica

PNP / NPN

Contato elétrico configurável
(opcional)

F

Tabela C
Flange de Fixação
(opcional)

Nota: Estão disponíveis outras conexões para todos os tipos de homogeneizadores ou conforme desenho especificado pelo cliente, consulte departamento comercial.