



Tamanho Original

- Transmissor de pressão
- Pressostato eletrônico
- Manômetro digital

O modelo Sanitário foi projetado para indicar e controlar pressão em processos onde haja movimentação de fluidos em condições sanitárias, bio-farmacêuticas ou processos com alta concentração de sólidos, em sistemas de limpeza CIP.

Construído totalmente em aço inoxidável, a série P3 Sanitária oferece grau de proteção IP-68 (jatos d'água potentes e imersão contínua). Caracteriza-se por suportar altas vibrações e alta resistência à corrosão.

Utilizando tecnologia de última geração, a série P3 incorpora eletrônica microcontrolada, oferecendo alto grau de confiabilidade.

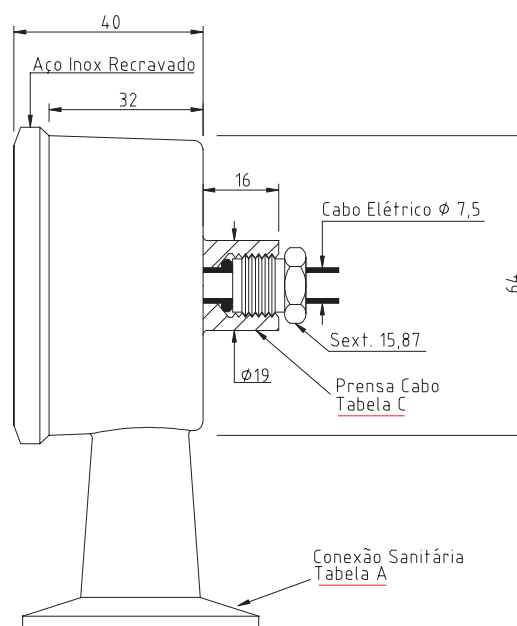
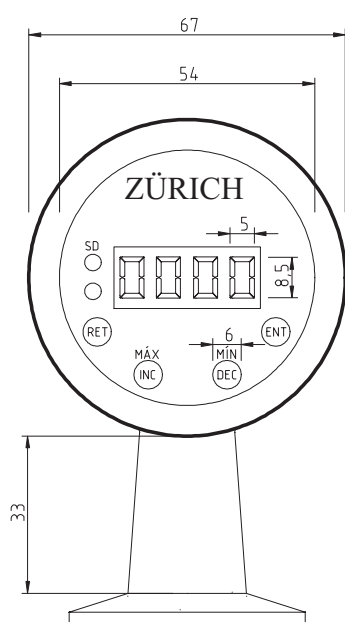
O sinal de saída de 4-20mA, o "ponto de atuação" do contato de alarme e a leitura no "Display" são parâmetros que podem ser ajustados pelo frontal do instrumento.

A unidade de leitura pode ser selecionada entre uma das 9 unidades de engenharia, com registro de "Pico" de pressão máxima e mínima.

As mais completas opções de conexões sanitárias ao processo, construídas conforme normas internacionais fazem da série P3 um instrumento versátil, robusto e de longa vida útil com alto grau de sanitariedade.



Sanitário Reto



Características:

- Faixas: desde vácuo até 70 bar
- Totalmente em Aço Inox AISI 304
- Proteção IP-68 Ø nominal 67 mm
- Indicação 4 dígitos Led's vermelhos
- Saída 4-20mA ajustável via frontal em 98% da faixa ou inversa 20 a 4mA
- Temporizador de alarme
- 2 Relé auxiliar (2A) ajustável via frontal 100% da faixa
- 2 Led indicador do estado do contato NA ou NF
- Ligação: vertical (reto)
- Registro de Pico máx e mín
- Filtro digital ajustável desde 30 a 600 ms
- Conexões: Tri-Clamp, SMS e DIN
- 9 unidades de engenharia selecionáveis

Performance:

- Precisão 0,25% F.E. (repetibilidade, histerese, linearidade)
- Sensor Piezorresistivo
- Temperatura do invólucro 60°C (máx)
- Temperatura máxima do sensor 100 °C (opcional 280 °C)
- Grau de proteção IP-68 (jatos d'água potentes e imersão contínua)
- Visor em policarbonato alta resistência
- Sinal de saída 4-20mA – 400 Ω ohms (máx)
- Alimentação 15 a 30Vcc
- Consumo máx de corrente 60mA
- Tensão de comutação máxima.: 220Vcc / 250Vca
- Potência de comutação máxima: 60W / 125VA
- Carga mínima: 10µA 10mVcc
- Vida mecânica: 10⁸ operações
- Vida elétrica: 5x10⁵ operações mín. / 2A @ 30Vcc
2x10⁵ operações mín. / 1A @ 125Vca
- Cabo 7 vias AWG 1 metro (blindado 7 x 26)
- Alta imunidade EMI-RFI (radio freqüência)

Tabela A - Conexões Sanitárias ao Processo

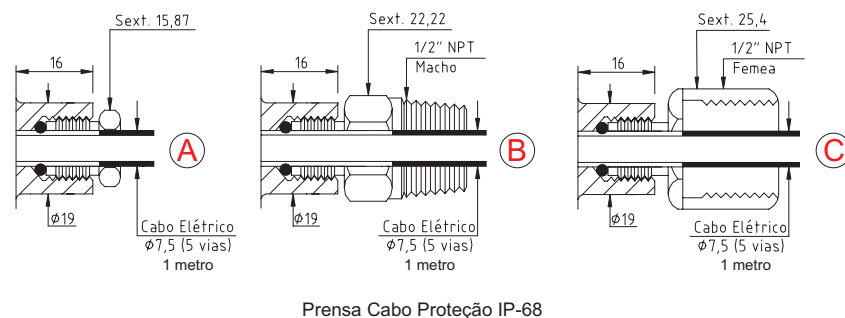
Código Zürich	Tam. Nom. (Pol.)	Dimensões			Diagrama	Código Zürich	Tam. Nom. (Pol.)	Dimensões			Diagrama
		A	B	C				A	B	C	
SMS.NP.25	25	51	20	40 x 1/6		DIN.NP.25	25	63	21	52 x 1/6	
SMS.NP.38	38	74	25	60 x 1/6		DIN.NP.40	40	78	21	65 x 1/6	
SMS.NP.51	51	84	26	70 x 1/6		DIN.NP.50	50	92	21	78 x 1/6	
SMS.M.25	25	-	15	40 x 1/6		DIN.M.25	25	-	29	52 x 1/6	
SMS.M.38	38	-	20	60 x 1/6		DIN.M.40	40	-	33	65 x 1/6	
SMS.M.51	51	-	20	70 x 1/6		DIN.M.50	50	-	35	78 x 1/6	
TC.25	25	50,5	6,4	25,4		Opcional	Pol.	mm	Pol. (A)	mm (A)	
TC.38	38	50,5	6,4	38,1		ATC.1.1/2	1.1/2	38,1	2,13	54,0	
TC.51	51	64,0	6,4	50,8		ATC.2	2	50,8	2,66	67,5	

Outras conexões podem ser fabricadas conforme especificações do cliente.

Tabela B - Pressão Relativa/Absoluta

Cód.	Pressão Relativa		
	Bar	Kgf/cm ²	PSI
020	0,2	0,2	3,0
1	1	1,02	14,51
7	7	7,14	101,57
14	14	14,28	203,14
21	21	21,42	304,71
70	70	71,4	1015,7
Cód.	Pressão Absoluta		
	Bar	Kgf/cm ²	PSI
1A	1	1,02	14,51
3A	3	3,06	43,53
7A	7	7,14	101,57
10A	10	10,2	145,1

Tabela C - Conexões Elétricas



Código para pedido:

P3.SR

70

TC.38

A

Modelo Sanitário Reto

Tabela B Pressão Relativa/Absoluta

Tabela A Conexões ao processo

Tabela C Conexões Elétricas