

• **Indicador de Processo**



O Indicador universal PLN.15 utiliza alta tecnologia para atender aplicações exigentes com alta confiabilidade. Baseado em uma plataforma de hardware avançada e robusta, o PLN.15 pode ser configurado através do teclado frontal.

Seu gabinete tem profundidade de apenas 33 mm, o que facilita a instalação em painéis elétricos. Possui até dois relés de alarme e fonte de 24 V para alimentação de transmissores

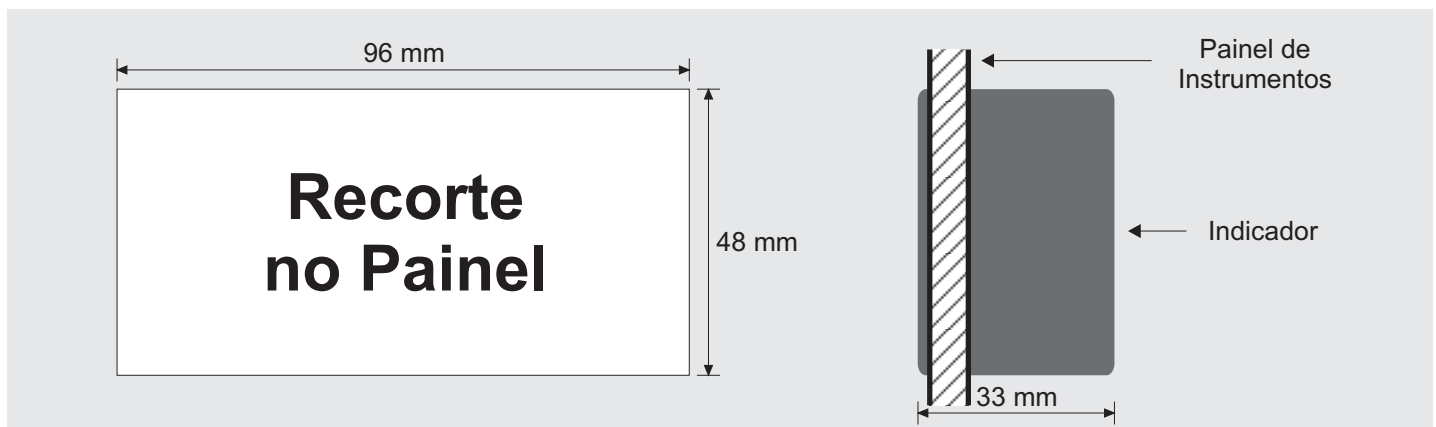
Características:

- Entrada para termopares J, K, T, E, N, R, S, B, Pt100, 0-50mV, 0-5Vcc, 0-10Vcc, 0-20mA e 4-20mA
- Unidades de temperatura °C e °F
- Ajuste de Offset de indicação
- Filtro digital ajustável
- Limite de indicação configurável de -1999 a 30000
- Taxa de leitura de até 50 medidas por segundo
- Dois alarmes com saída tipo SPST de 1,5A / 240 Vca
- Funções de alarme: mínimo, máximo, diferencial, diferencial mínimo, diferencial máximo e sensor aberto
- Bloqueio inicial de alarme
- Teclas de função programáveis
- Integração da entrada analógica
- Totalização por integração no tempo
- Ajuste da faixa de indicação utilizando sinal de entrada
- Histerese de alarme
- Função Flash (display pisca quando em alarme)
- Conectores traseiros removíveis
- Amplo display com 14mm de altura
- Registro dos valores máximos e mínimos indicados, resgatados pelo teclado.
- Senha de proteção da configuração
- Fonte de tensão auxiliar de 24Vcc
- Resgate da configuração de fábrica
- Grau de proteção: Frontal IP-65 / Traseira IP-30
- Teclado em silicone
- Material da caixa plástica: Policarbonato UL94V2
- Dimensões: 96 x 48 x 33 mm
- Alimentação: 100~240Vca/cc +/-10%

Opcional:

Comunicação serial RS485 Modbus RTU
Código: **RS485**

Montagem do Painel



Código para pedido: **PLN.15**

Indicador de
Processo

RS485

Opcional