

• Transmissor de pressão diferencial



O modelo PSI.420.DIF, foi desenvolvido com tecnologia de última geração, utiliza circuitos integrados de alta precisão e sensor Piezorresistivo, oferecendo alto grau de confiabilidade.

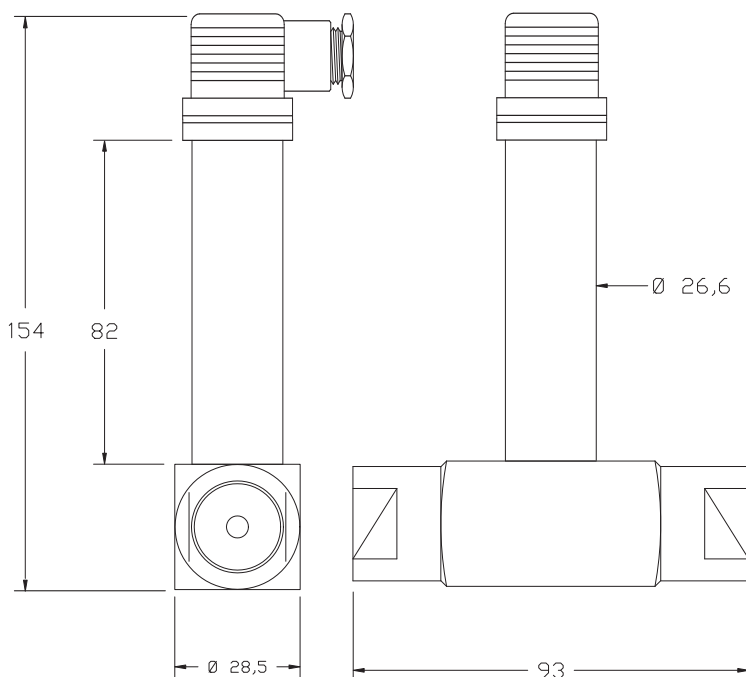
Seu invólucro é totalmente em aço inoxidável AISI 304 com grau de proteção IP-65.

Tem total proteção contra rádio frequência e inversão de polaridade.

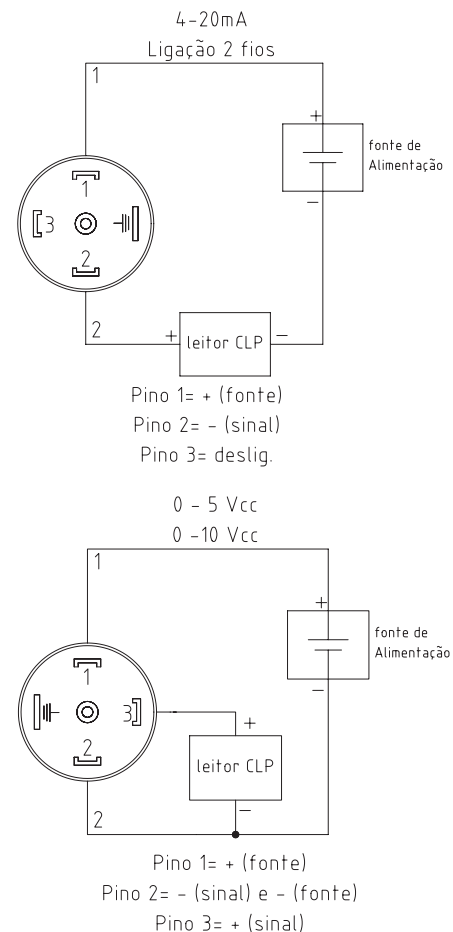
Aplicações:

- Controle de processos
- Gerenciamento de sistemas de energia
- Medição de vazão de gases e líquidos corrosivos
- Medição de nível em tanques pressurizados
- Pressão de saturação de filtros
- Sistemas de ventilação e ar condicionado
- Sistemas de controle de poluição
- Controle de pressão de salas climatizadas

PSI.420.DIF



ESQUEMA DE LIGAÇÃO



Características:

- Faixas: desde vácuo até 200 bar
- Invólucro Totalmente em Aço Inox AISI 304
- Proteção IP-65
- Saída 4-20mA (Opcional 0-10Vcc / 0-5Vcc)
- Conexões: Roscadas 1/4" NPT-F

Performance:

- Precisão 0,5% F.E. (repetibilidade, histerese, linearidade) (opcional: 0,25% F.E. ou 0,1% F.E.)
- Resolução da saída analógica infinita.
- Sensor Piezorresistivo
- Conector DIN 43650
- Temperatura do invólucro 55°C (máx)
- Temperatura fluido -10 +80 °C (opcional até 400 °C)
- Grau de proteção IP.65
- Sinal de saída 4-20mA – 400 Ω ohms (máx)
- Alimentação 17 a 30Vcc
- Alta imunidade EMI-RFI (radio frequência)

Tabela A - Faixas de pressão

Cód.	Faixa de pressão diferencial unidirecional e/ou bidirecional		Máxima pressão de linha (Pressão estática)	
	Bar	PSI	Bar	PSI
	D-1	0,1.....1	1,45.....14,5	1
D-2	0,5.....2	7,25.....29	2	29,0
D-5	1.....5	14,5.....72,5	5	72,5
D-10	4.....10	58.....145	10	145,0
D-25	10.....25	145.....362,5	25	362,5
D-50	25.....50	362,5.....725	50	725,0
D-100	25...100	362,5...1450	100	1450,0
D-200	50...200	725.....2900	200	2900,0

Sensor totalmente em aço inox AISI 304/316-L

Cód.	Faixa de pressão diferencial unidirecional e/ou bidirecional			Máxima pressão de linha (Pressão estática)		
	mBar	mmH2O	PSI	mBar	mmH2O	PSI
	DB-015	10,34	105,57	0,15	51,70	527,85
DB-030	20,69	211,25	0,30	103,45	1056,25	1,50
DB-080	55,16	563,18	0,80	275,80	2815,90	4,00
DB-150	103,43	1056,02	1,50	517,15	5280,10	7,50
DB-300	206,85	2111,94	3,00	1034,25	10559,70	15,00

Sensores para baixa pressão ar e gases não corrosivos

Código para pedido: **PSI.420.DIF**

↓
Transmissor de pressão Modelo Diferencial

D-100

↓
Tabela A
Faixas de pressão

1/4" NPT-F

↓
Conexão