



- Transmissor de pressão diferencial
- Pressostato eletrônico
- Manômetro digital

A PROVA DE EXPLOÇÃO

Aplicações

- Controle de processos
- Gerenciamento de sistemas de energia
- Medição de vazão de gases e líquidos corrosivos
- Medição de nível em tanques pressurizados
- Pressão de saturação de filtros
- Sistemas de ventilação e ar condicionado
- Sistemas de controle de poluição
- Controle de pressão de salas climatizadas

Em áreas potencialmente explosivas

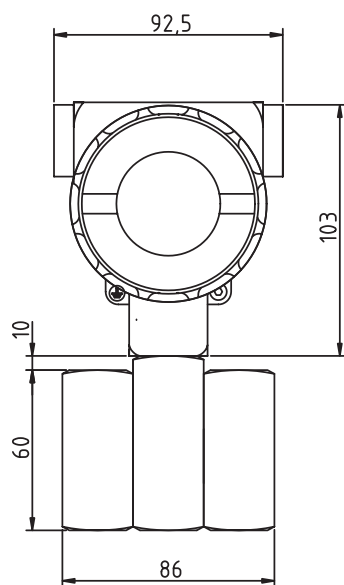
A série caracteriza-se por exercer 3 funções em um instrumento, transmissor de pressão diferencial (4-20 mA); pressostato (alarme), manômetro digital (indicação local) onde todos estes parâmetros podem ser ajustados via frontal. A eletrônica microcontrolada oferece alto grau de confiabilidade.

Medindo e controlando a pressão diferencial desde vácuo até 200 bar, de gases e líquidos, o modelo PSI.EX.P3.DIF pode ser utilizado nas mais diversas aplicações da indústria.

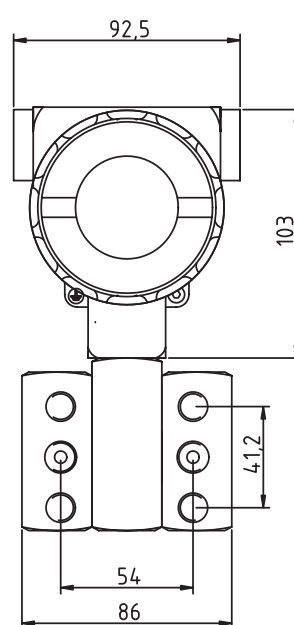
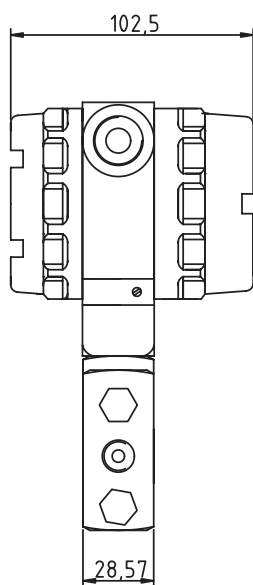
Outros atributos podem ser destacados:

- Memória de pico máximo e mínimo
- Nove unidades de engenharia selecionáveis: Bar, Kpa, Atm, Kg/cm², Psi, mmhg, inhg, mh2o, fth2o
- Filtro digital para processos pulsantes
- Invólucro: Caixa em alumínio injetado com grau de proteção IP-66 / 68
- A Prova de Explosão

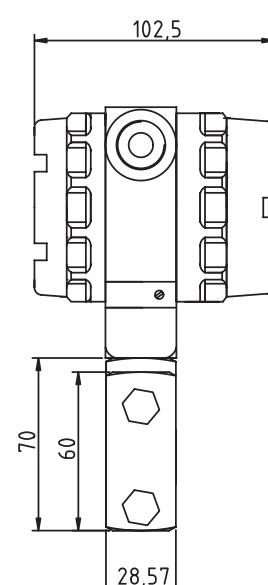
Modelos e Dimensões



Modelo **L** - Conexão em Linha



Modelo **M** - Conexão para Manifold



Características:

- Faixas: desde vácuo até 200 bar
- Invólucro: Alumínio injetado com pintura epóxi na cor azul
- Conforme: ABNT IEC 60079-0/2008
 ABNT IEC 60079-1/2009 e anexo D
 ABNT IEC 60529/2009
- Marcação: Ex d IIC T6 Gb IP66/IP68
 Ex tb IIIC T85°C Db IP66/IP68
- Indicação 4 dígitos
- Saída 4-20mA ajustável via frontal em 98% da faixa ou inversa 20 a 4mA
- Temporizador de alarme
- 2 Relé auxiliar SPDT (5A) ajustável via frontal 100% da faixa
- 2 Led indicador do estado do contato NA ou NF
- Ligação: vertical (reto)
- Registro de Pico máx e mín
- Filtro digital ajustável desde 30 a 600 ms
- Conexões: Roscadas ¼” NPT-F em Aço Inox
- 9 unidades de engenharia selecionáveis

Performance:

- Precisão 0,25% F.E. (repetibilidade, histerese, linearidade) (opcional 0,1% F.E.)
- Resolução (vide tabela de conversões e resoluções)
- Elemento Sensor: Piezorresistivo
 Opcionais: • Célula Capacitiva
 • Ponte Resistiva em Cápsula de Silício
- Grau de proteção IP-66 / 68
- Visor em policarbonato alta resistência
- Sinal de saída 4-20mA – 400 Ω ohms (máx)
- Alimentação 15 a 30Vcc (ver nota de aplicação)
- Consumo máx de corrente 60mA
- Tensão de comutação máxima.: 220Vcc / 250Vca
- Potência de comutação máxima: 60W / 125VA
- Carga mínima: 10µA 10mVcc
- Vida mecânica: 10⁸ operações
- Vida elétrica: 5x10⁵ operações mín. / 2A @ 30Vcc
 2x10⁵ operações mín. / 1A @ 125Vca
- Cabo 7 vias AWG 1 metro (blindado 7 x 26)
- Cabo 7 vias AWG 1 metro (blindado 7 x 26)
- Alta imunidade EMI-RFI (radio frequência)
- Mínima potência dissipada: 0,78 W
- Máxima potência dissipada: 1,3 W

Tabela A - Faixas de pressão

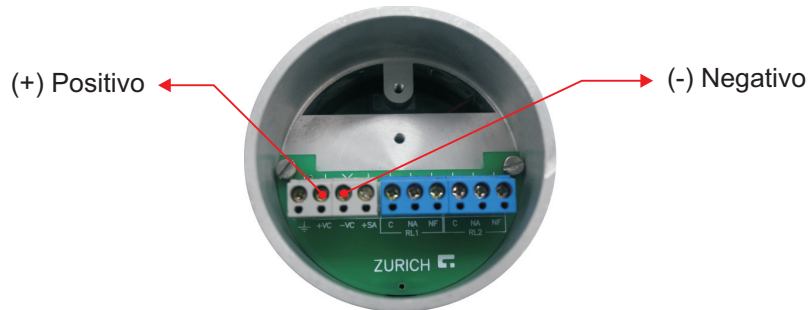
Cód.	Faixa de pressão diferencial rangeável unidirecional e/ou bidirecional		Máxima pressão de linha (Pressão estática)	
	Bar	PSI	Bar	PSI
D-1	0,1.....1	1,45.....14,5	1	14,5
D-2	0,5.....2	7,25.....29	2	29,0
D-5	1.....5	14,5.....72,5	5	72,5
D-10	4.....10	58.....145	10	145,0
D-25	10.....25	145.....362,5	25	362,5
D-50	25.....50	362,5.....725	50	725,0
D-100	25...100	362,5...1450	100	1450,0
D-200	50...200	725.....2900	200	2900,0
Sensor totalmente em aço inox AISI 304/316-L				

Cód.	Faixa de pressão diferencial rangeável unidirecional e/ou bidirecional			Máxima pressão de linha (Pressão estática)		
	mBar	mmH2O	PSI	mBar	mmH2O	PSI
DB-015	10,34	105,57	0,15	51,70	527,85	0,75
DB-030	20,69	211,25	0,30	103,45	1056,25	1,50
DB-080	55,16	563,18	0,80	275,80	2815,90	4,00
DB-150	103,43	1056,02	1,50	517,15	5280,10	7,50
DB-300	206,85	2111,94	3,00	1034,25	10559,70	15,00

Sensores para baixa pressão ar e gases não corrosivos

Nota: Diversos opcionais podem ser instalados: selos diafragmas para aplicações em processos com alta concentração de sólidos cristalizáveis, sanitários, bio-farmacêuticos e farmacêuticos.

Ligação Elétrica
(Alimentação 24 Vcc)



Código para pedido:

