



- Transmissor de pressão
- Pressostato eletrônico
- Manômetro digital

A PROVA DE EXPLOÇÃO

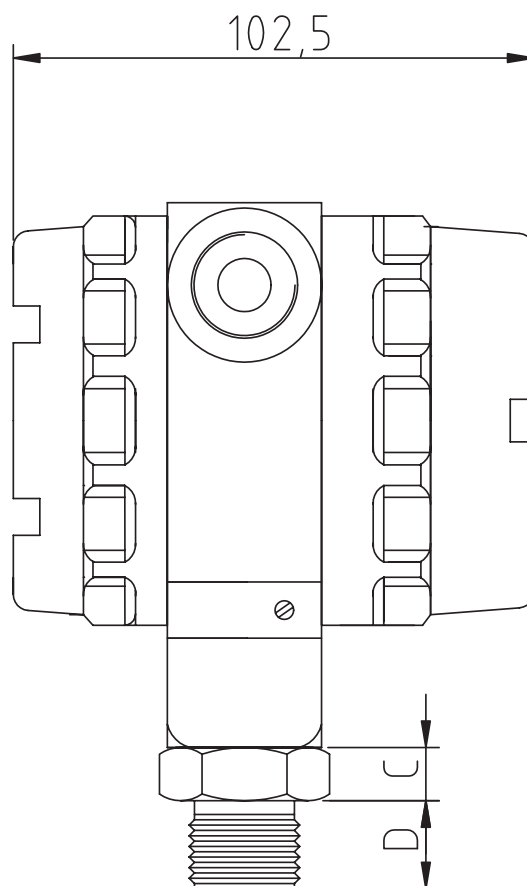
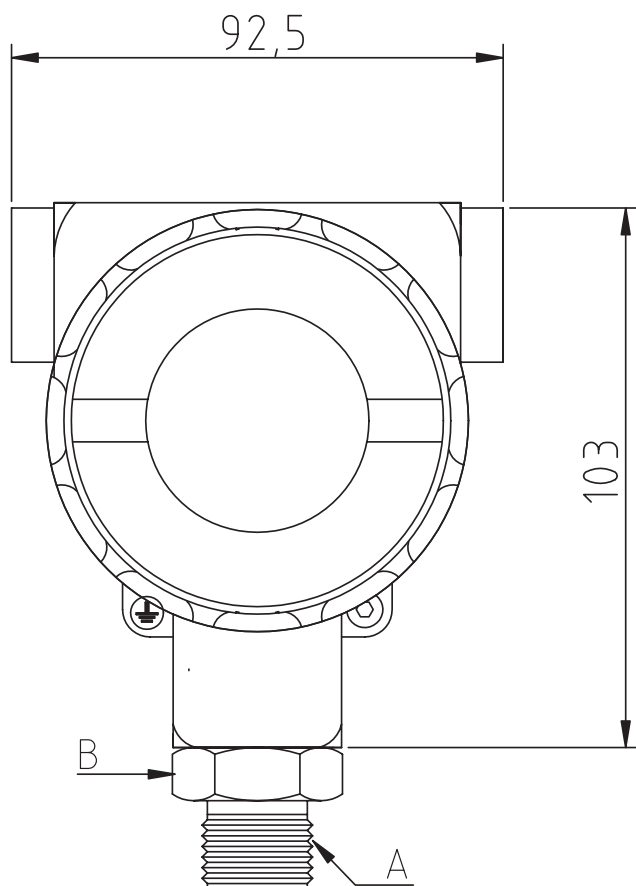
A série PSI.EX.P3 caracteriza-se por exercer 3 funções em um instrumento, transmissor de pressão (4-20mA); pressostato (alarme), manômetro digital (indicação local) onde todos estes parâmetros podem ser ajustados via frontal. A eletrônica microcontrolada oferece alto grau de confiabilidade.

A ampla faixa de medição de pressão, 1 mBar até 1000Bar, consagra a série nas mais diversas aplicações da indústria, na medição e controle de pressão, absoluta ou relativa, em áreas potencialmente explosivas.

Outros atributos podem ser destacados:

- Memória de pico máximo e mínimo
- Filtro digital para processos pulsantes
- 9 unidades de engenharia selecionáveis:
Bar, Kpa, Atm, Kgf/cm², Psi, mmhg, inhg, mh2o, fth2o
- Invólucro: Caixa em alumínio injetado com grau de proteção IP-66/68
- 2 alarmes ajustáveis em 100% da faixa
- Saída 4-20mA rangeável

Dimensões



Características:

- Faixas: desde vácuo até 1000 bar
- Invólucro: Caixa em alumínio injetado com pintura Epóxi na cor azul
- Conforme: ABNT IEC 60079-0/2008
ABNT IEC 60079-1/2009 e anexo D
ABNT IEC 60529/2009
- Marcação: Ex d IIC T6 Gb IP66/IP68
Ex tb IIIC T85°C Db IP66/IP68
- Proteção IP-66 / 68
- Indicação 4 dígitos
- Saída 4-20mA ajustável via frontal em 98% da faixa ou inversa 20 a 4mA
- Temporizador de alarme
- 2 Relé auxiliar SPDT ajustáveis via frontal 100% da faixa
- 2 Led indicador do estado do contato NA ou NF
- Ligação: vertical (reto)
- Registro de Pico máx e mín
- Filtro digital ajustável desde 30 a 600 ms
- Conexões: Roscadas NPT e BSP
- 9 unidades de engenharia selecionáveis

Performance:

- Precisão 0,25% F.E. (repetibilidade, histerese, linearidade) (opcional 0,1% F.E.)
- Resolução (vide tabela de conversões e resoluções)
- Elemento Sensor: Piezorresistivo
Opcionais: • Célula Capacitiva
• Ponte Resistiva em Cápsula de Silício
- Visor em vidro temperado
- Sinal de saída 4-20mA – 400 Ω ohms (máx)
- Alimentação 15 a 30Vcc (ver nota de aplicação)
- Consumo máx de corrente 60mA
- Tensão de comutação máxima.: 220Vcc / 250Vca
- Potência de comutação máxima: 60W / 125VA
- Carga mínima: 10µA 10mVcc
- Vida mecânica: 10⁸ operações
- Vida elétrica: 5x10⁵ operações mín. / 2A @ 30Vcc
2x10⁵ operações mín. / 1A @ 125Vca
- Cabo 7 vias AWG 1 metro (blindado 7 x 26)
- Mínima potência dissipada: 0,78 W
- Máxima potência dissipada: 1,3 W

Tabela A - Conexões ao Processo

Cód.	A	B	C	D
12.B	½" BSP	Sext. 28,57	10	17
12.N	½"NPT	Sext. 28,57	10	17
Outra, especificar				

Tabela B - Pressão Relativa/Absoluta

Cód.	Pressão Relativa	
	Bar	PSI
002	0,02	0,30
020	0,2	3,0
1	1	14,51
7	7	101,57
14	14	203,14
21	21	304,71
70	70	1015,7
140	140	2031,4
200	200	2902
350	350	5078,5
700	700	10157
1000	1000	14510
1600	1600	23216
Cód.	Pressão Absoluta	
	Bar	PSI
1A	1	14,51
3A	3	43,53
7A	7	101,57
10A	10	145,1
Outras, especificar		



Código para pedido: **PSI.EX.P3**

Modelo Industrial Reto

140

Tabela B Pressão Relativa/Absoluta

12B

Tabela A Conexões ao processo