



## • Sensor de Temperatura Industrial

Os sensores de temperatura ZÜRICH são de baixo custo, utilizam sensor termoresistência PT.100 que proporciona excelente precisão e resistência no processo, possui conector elétrico DIN, seu corpo é construído em Aço Inox AISI 304/316.

### Características:

- Faixas de Temperatura: -200°C a 530°C (outras sob consulta)
- Grau de proteção: IP-65
- Precisão (F.E.): Classe A e B
- Sinal de Saída: 100 ohms a 0°C

### Aplicações:

- Processos Hidráulicos, Pneumáticos, Líquidos e Gases

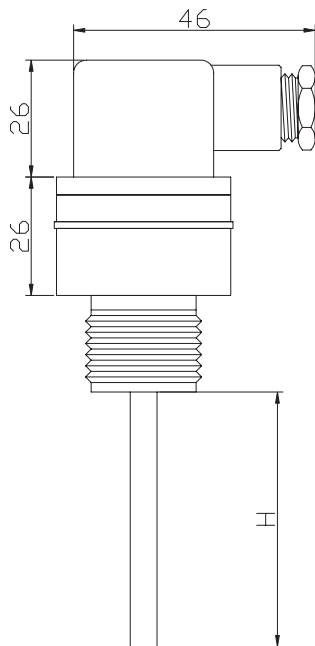


Tabela A - Faixas (°C)

Cód.	Faixas (°C)
5050	-50 à 50°C
50	0 à 50°C
100	0 à 100°C
120	0 à 120°C
150	0 à 150°C
200	0 à 200°C
250	0 à 250°C
300	0 à 300°C
530	-200 a 530°C
<b>*Outras, especificar</b>	

\*Qualquer faixa no intervalo de -200°C a 530°C

Tabela C - Comprimento do Cabo

Cód.	Metros
10	10
20	20
30	30
40	40
50	50
60	60
70	70
80	80
100	100
200	200
Outro, especificar	

Tabela B - Comprimento da haste (mm)

Cód.	H
	2 5 10 20 30 50 100 150 200 300
Outro, especificar	

Tabela D - Conexões ao Processo

Cód.	A	B	C	D
14-B	1/4" BSP	Sext. 22,22	10	13
14-N	1/4" NPT	Sext. 22,22	10	13
12-B	1/2" BSP	Sext. 22,22	10	17
12-N	1/2" NPT	Sext. 22,22	10	17
Outra, especificar				

### Código para pedido:

PT.100.DIN

Sensor de Temperatura

200

Tabela A  
Faixas

H100

Tabela B  
Comprimento da haste

10

Tabela C  
Comprimento do cabo

12B

Tabela D  
Conexões ao processo

PT.100.DUPL0 (6 Vias)

Opcional