

## • Sensor de Temperatura Sanitário

Os sensores de temperatura Zürich são de baixo custo, utilizam sensor termoresistência PT.100 que proporciona excelente precisão e resistência no processo, possui conector elétrico DIN, seu corpo é contruído em Aço Inox AISI 304/316.

### Características:

- Faixas de Temperatura: -200°C a 530°C (outras sob consulta)
- Grau de Proteção: IP-65
- Precisão (F.E.): Classe A e B
- Sinal de Saída: 100 ohms a 0°C

### Aplicações:

Em processos onde necessite sanitariedade, entre eles estão os processos: Alimentícios, Bebidas, Laticínios, Derivados e Farmacêuticos.

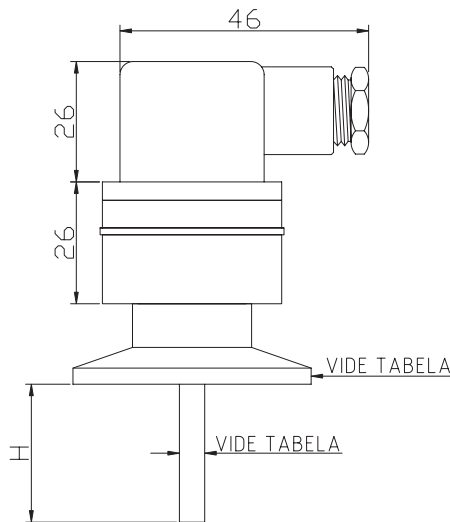


Tabela A - Faixas (°C)

Cód.	Faixas (°C)
5050	-50 à 50°C
50	0 à 50°C
100	0 à 100°C
120	0 à 120°C
150	0 à 150°C
200	0 à 200°C
250	0 à 250°C
300	0 à 300°C
530	-200 a 530°C
<b>*Outras, especificar</b>	

\*Qualquer faixa no intervalo de -200°C a 530°C

Tabela B - Comprimento da haste (mm)

Cód.	H									
	2	5	10	20	30	50	100	150	200	300
	Outro, especificar									

Tabela C - Comprimento do Cabo

Cód.	Metros
10	10
20	20
30	30
40	40
50	50
60	60
70	70
80	80
100	100
200	200
Outro, especificar	

Tabela D - Conexões Sanitárias ao Processo

Código Zürich	Tam. Nom. (Pol.)	Dimensões			Diagrama	Código Zürich	Tam. Nom. (Pol.)	Dimensões			Diagrama
		A	B	C				A	B	C	
						<b>Porca DIN</b>					
SMS.NP.25	25	51	20	40 x 1/6		DIN.NP.25	25	63	21	52 x 1/6	
SMS.NP.38	38	74	25	60 x 1/6		DIN.NP.38	40	78	21	65 x 1/6	
SMS.NP.51	51	84	26	70 x 1/6		DIN.NP.51	50	92	21	78 x 1/6	
SMS.M.25	25	-	15	40 x 1/6		DIN.M.25	25	-	29	52 x 1/6	
SMS.M.38	38	-	20	60 x 1/6		DIN.M.38	40	-	33	65 x 1/6	
SMS.M.51	51	-	20	70 x 1/6		DIN.M.51	50	-	35	78 x 1/6	
TC.12	12	25.2	4.7	-		<b>Opcional</b>	Pol.	mm	Pol. (A)	mm (A)	
TC.38	38	50.5	6.4	-		ATC.1/1/2	1.1/2	38.1	2.13	54.0	
TC.51	51	64.0	6.4	-		ATC.2	2	50.8	2.66	67.5	

Outras conexões podem ser fabricadas conforme especificações do cliente.

### Código para pedido:

**PT.100.DIN.S**

Sensor de Temperatura Sanitário

**200**

Tabela A Faixa

**H100**

Tabela B Comprimento da haste

**10**

Tabela C Comprimento do cabo

**TC.38**

Tabela D Conexões ao processo

**PT.100.DUPL0 (6 Vias)**

Opcional