

- **Sensor de Temperatura Industrial**



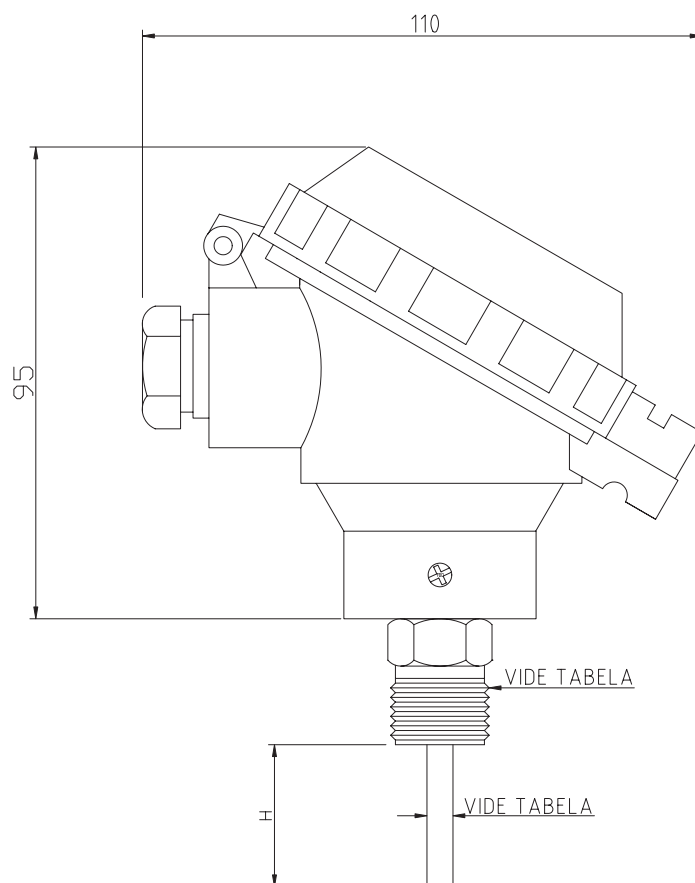
Os sensores de temperatura ZÜRICH são de baixo custo, utilizam 2 sensores termoresistência PT.100 que proporciona excelente precisão e resistência no processo, seu cabeçote é construído em alumínio injetado e as partes em contato com o processo são feitas em Aço Inox AISI 304.

**Características:**

- Faixas de Temperatura:  $-200^{\circ}\text{C}$  a  $530^{\circ}\text{C}$   
(outras sob consulta)
- Grau de proteção: IP-67
- Precisão (F.E.): Classe A e B
- Sinal de Saída: 100 ohms a  $0^{\circ}\text{C}$

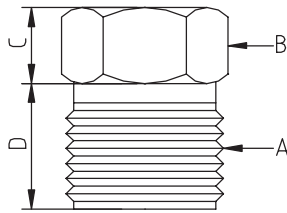
**Aplicações:**

- Processos Hidráulicos, Pneumáticos, Líquidos e Gases

**Dimensões**

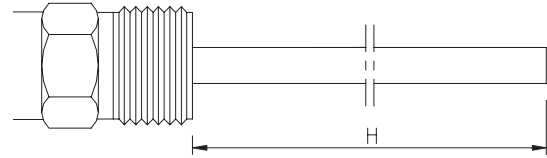
• Sensor de Temperatura Industrial

**Tabela A - Conexões ao Processo**



| Cód.               | A        | B           | C  | D  |
|--------------------|----------|-------------|----|----|
| <b>14-B</b>        | 1/4" BSP | Sext. 22,22 | 10 | 13 |
| <b>14-N</b>        | 1/4" NPT | Sext. 22,22 | 10 | 13 |
| <b>12-B</b>        | 1/2" BSP | Sext. 22,22 | 10 | 17 |
| <b>12-N</b>        | 1/2" NPT | Sext. 22,22 | 10 | 17 |
| Outra, especificar |          |             |    |    |

**Tabela B - Comprimento da haste (mm)**



| Cód.               | H |   |    |    |    |    |     |     |     |     |
|--------------------|---|---|----|----|----|----|-----|-----|-----|-----|
|                    | 2 | 5 | 10 | 20 | 30 | 50 | 100 | 150 | 200 | 300 |
| Outro, especificar |   |   |    |    |    |    |     |     |     |     |

**Código para pedido: PT.100.DUPLO**

↓  
Sensor de  
Temperatura

**12B**

↓  
Tabela A  
Conexões ao  
processo

**H100**

↓  
Tabela B  
Comprimento  
da haste