



• Sensor de Temperatura Industrial

Os sensores de temperatura ZÜRICH são de baixo custo, utilizam sensor termoresistência PT.100 que proporciona excelente precisão e resistência no processo, seu cabeçote é construído em Nylon e as partes em contato com o processo são feitas em Aço InoxAISI 304.

Características:

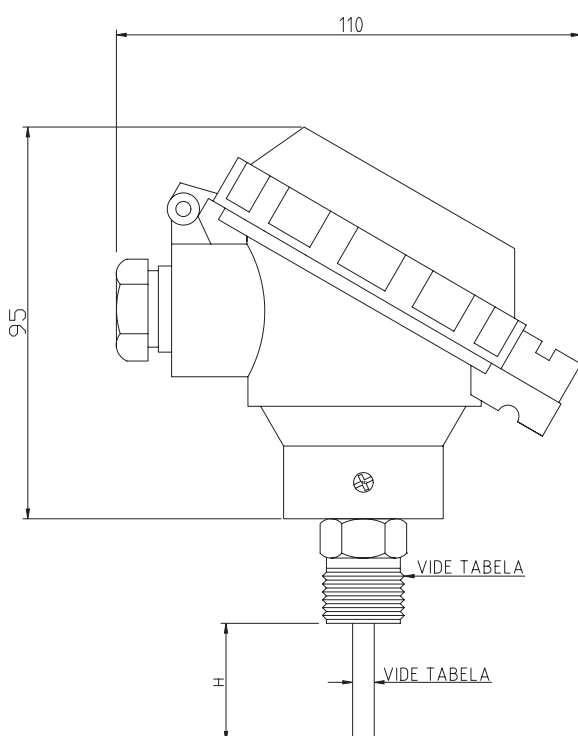
- Faixas de Temperatura: -200°C a 530°C (outras sob consulta)
- Grau de proteção: IP-67
- Precisão (F.E.): Classe A e B
- Sinal de Saída: 100 ohms a 0°C

Aplicações:

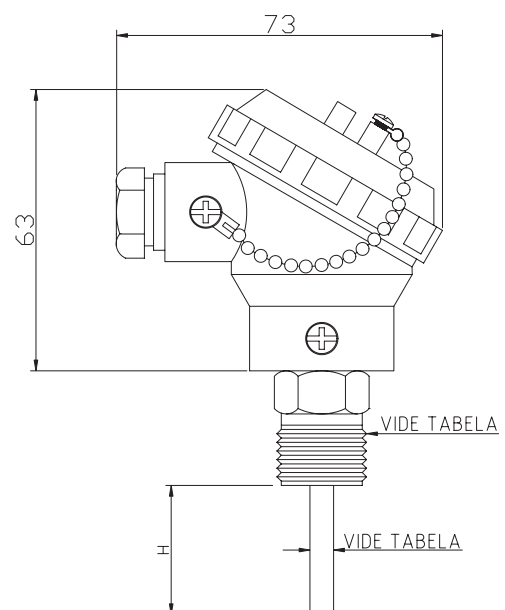
- Processos Hidráulicos, Pneumáticos, Líquidos e Gases

Dimensões

Cabeçote Grande
Código - **G**

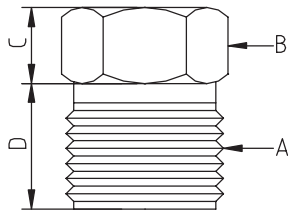


Cabeçote Mini
Código - **M**



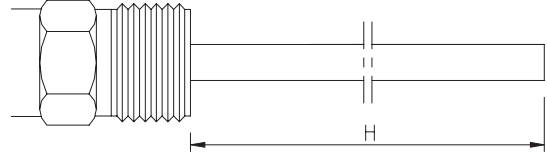
• Sensor de Temperatura Industrial

Tabela A - Conexões ao Processo



Cód.	A	B	C	D
14-B	¼" BSP	Sext. 22,22	10	13
14-N	¼" NPT	Sext. 22,22	10	13
12-B	½" BSP	Sext. 22,22	10	17
12-N	½" NPT	Sext. 22,22	10	17
Outra, especificar				

Tabela B - Comprimento da haste (mm)



Cód.	H									
	2	5	10	20	30	50	100	150	200	300
Outro, especificar										

Código para pedido: PT.100.I G 12B H100 PT.100.DUPL0 (6 Vias)

 ↓ ↓ ↓ ↓ ↓

 Sensor de Tamanho do Tabela A Tabela B Opcional

 Temperatura Cabeçote Conexões ao Comprimento

 Processo da haste