

• Sensor de Temperatura Sanitário



Os sensores de temperatura ZÜRICH são de baixo custo, utilizam sensor termoresistência PT.100 que proporciona excelente precisão e resistência no processo, seu cabeçote é construído em Nylon e as partes em contato com o processo são feitas em Aço Inox AISI 304.

Características:

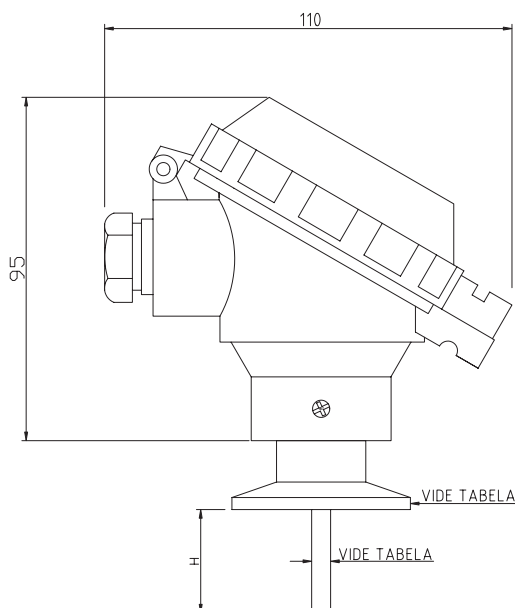
- Faixas de Temperatura: -200°C a 530°C (outras sob consulta)
- Grau de proteção: IP-67
- Precisão (F.E.): Classe A e B
- Sinal de Saída: 100 ohms a 0°C

Aplicações:

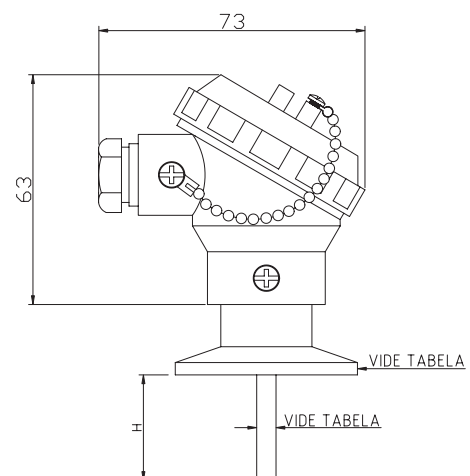
- Processos Alimentícios, Bebidas, Laticínios e Farmacêuticos

Dimensões

Cabeçote Grande
Código - **G**

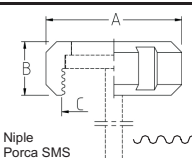
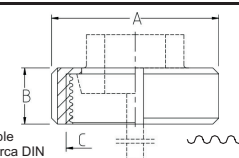
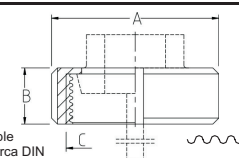
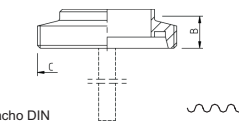
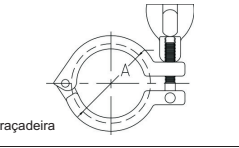


Cabeçote Mini
Código - **M**



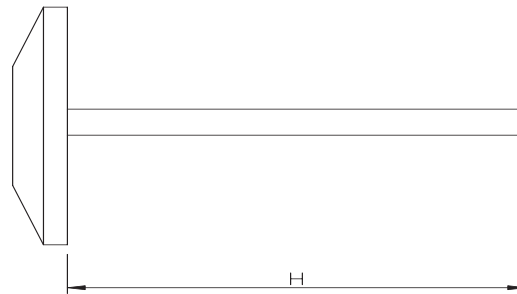
• Sensor de Temperatura Sanitário

Tabela A - Conexões Sanitárias ao Processo

Código Zürich	Tam. Nom. (Pol.)	Dimensões				Código Zürich	Tam. Nom. (Pol.)	Dimensões			
		A	B	C				A	B	C	
SMS.NP.25	25	51	20	40 x 1/6	Niple Porca SMS	Porca DIN		A	B	C	
SMS.NP.38	38	74	25	60 x 1/6		DIN.NP.25	25	63	21	52 x 1/6	
SMS.NP.51	51	84	26	70 x 1/6		DIN.NP.38	40	78	21	65 x 1/6	
						DIN.NP.51	50	92	21	78 x 1/6	
SMS.M.25	25	-	15	40 x 1/6	Macho SMS						
SMS.M.38	38	-	20	60 x 1/6		DIN.M.25	25	-	29	52 x 1/6	
SMS.M.51	51	-	20	70 x 1/6		DIN.M.38	40	-	33	65 x 1/6	
						DIN.M.51	50	-	35	78 x 1/6	
TC.12	12	25.2	4.7	-	Tri - Clamp						
TC.38	38	50.5	6.4	-		Opcional	Pol.	mm	Pol. (A)	mm (A)	
TC.51	51	64.0	6.4	-		ATC.1.1/2	1.1/2	38.1	2.13	54.0	
						ATC.2	2	50.8	2.66	67.5	

Outras conexões podem ser fabricadas conforme especificações do cliente.

Tabela B - Comprimento da haste (mm)



Cód.	H									
	2	5	10	20	30	50	100	150	200	300
	Outro, especificar									

Código para pedido: **PT.100.S** **G** **TC.38** **H100** **PT.100.DUPLO (6 Vias)**

↓ ↓ ↓ ↓ ↓
 Sensor de Tamanho do Tabela A Tabela B Opcional
 Temperatura Cabeçote Conexões ao Comprimento
 Sanitário processo da haste