

• Registro de Amostragem



CARACTERÍSTICAS:

- Corpo:..... Sextavado de 1" em aço inoxidável AISI 304 ou 316
- Conexão:..... 1/2" ou 3/4" BSP / TC.38 ou TC.51/ Solda
- Volante:..... Plástico
- Aplicação:..... Indústrias Alimentícias/Farmacêuticas

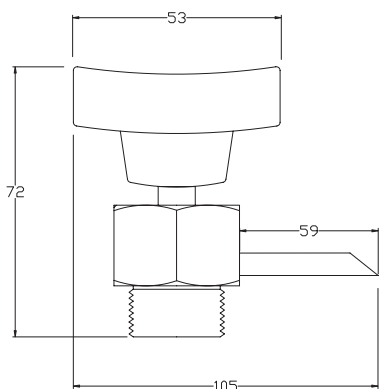


Tabela A - Conexões ao Processo

| Cód. | Conexão |
|--------------|-----------|
| 12B | 1/2" BSP |
| 34N | 3/4" BSP |
| TC38 | TC.1.1/2" |
| TC51 | TC.2" |
| Solda | Solda |

Código para pedido: RA

↓
Registro de Amostragem

12N

↓
Tabela A
Conexões ao processo