

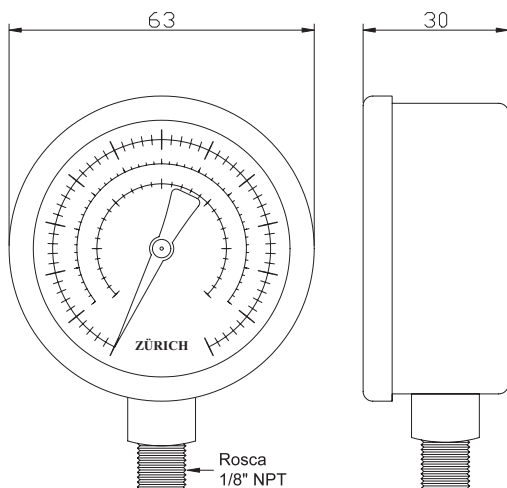
• Manômetros para Refrigeração



Características:

- Diâmetro:..... 62 mm
- Aplicação:..... Refrigeração (R-22, R-12 e R-502)
- Mede:..... Vácuo; Pressão e Temperatura
- Faixas de Pressão:..... -30 "Hg a 250 PSI e 0 a 500 PSI
- Invólucro:..... Aço estampado pintado
- Internos:..... Latão
- Visor:..... Policarbonato Cristal
- Precisão:..... 2% F.E.
- Conexão:..... 1/8" NPT

Modelo Reto



Modelo Angular

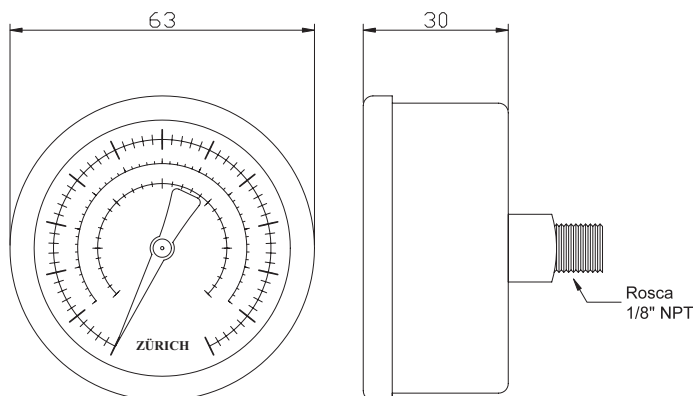


Tabela A - Faixas de Pressão

Código	Faixa de Pressão	Numeração	Subdivisão	Gás e Temperatura
-30/250	-30 polHg +120/250psi	-10 polHg +10psi	-2 polHg +1psi	R22 -40 +15°C
	x	x	x	R12 -40 +38°C
	-76 cmHg +8kgf/cm ²	-20 cmHg +1kgf/cm ²	-5 cmHg +0,1kgf/cm ²	R502 -60 +15°C
0/500	0/500 psi	50 psi	5 psi	R22 -20 +70°C
	x	x	x	R12 -5 +70°C
	0/35 kgf/cm ²	5 kgf/cm ²	0,5 kgf/cm ²	R502 -40 +70°C

Tabela B - Ligação

Cód.	Ligação
1	Reto
2	Angular

Tabela C - Conexão

Cód.	Conexão
18.N	1/8" NPT
Outra, sob consulta	

Código para pedido:

