

- **Válvula Agulha com alívio**
Registro para manômetro

Para uma correta aplicação de manômetros, se faz necessário compatibilizar o instrumento ao processo.

Os fatos a seguir implicam em variações bruscas na leitura.

- Processo: linha punsante, linha vibrante.
- Fluido: temperatura, viscosidade, agressividade química.
- Condições do ambiente: temperatura, grau de proteção.

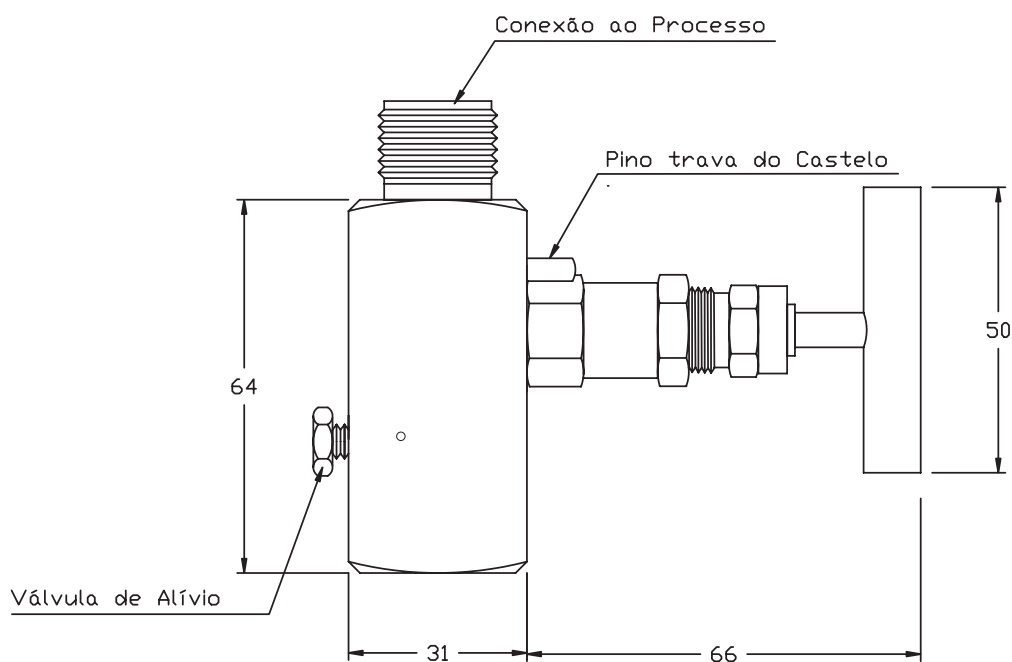
Para tanto, a Zürich desenvolveu a mais completa linha de acessórios para instrumentos de pressão, proporcionando uma longa vida nos instrumentos adequadamente instalados.

O manômetro **nunca deve ser instalado sem um registro**.

O modelo RM, proporciona dupla função:

- Válvula de Bloqueio: em caso de manutenção ou troca do instrumento, o registro permite o fechamento do processo sem interromper o funcionamento da máquina ou da linha de processo.
- Amortecedor de pulsação: através do volante é possível restringir a passagem do fluido até o ponto ideal de operação

Dimensões

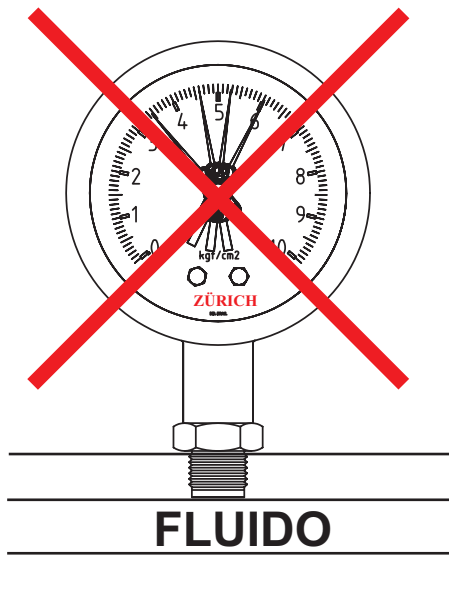


Características:

- Pressão máxima de 6000 PSI (acima, somente sob consulta).
- Vedações em PTFE
- Volante em aço inoxidável
- Material totalmente em aço inoxidável AISI 304/316
- Assento de vedação retificado
- Sistema de vedação agulha
- Válvula de alívio
- Diâmetro da passagem 5 mm
- Roscas: Macho (processo)
Fêmea (instrumento)
Outro (especificar)

Tabela A - Conexões ao Processo

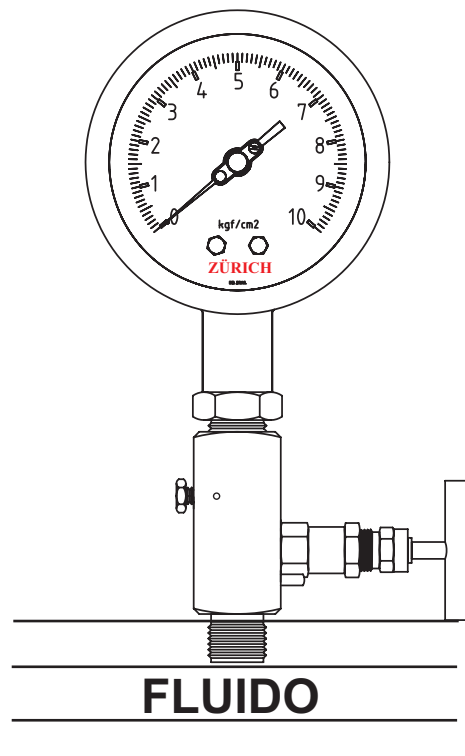
Cód.	Conexão
18-B	1/8" BSP
18-N	1/8" NPT
14-B	1/4" BSP
14-N	1/4" NPT
12-B	1/2" BSP
12-N	1/2" NPT
38-B	3/8" BSP
38-N	3/8" NPT
34-B	3/4" BSP
34-N	3/4" NPT
1-N	1" NPT
1-N	1" NPT



ERRADO

Tabela B - Saída

Macho x Fêmea	MXF
Macho x Macho	MXM
Fêmea x Fêmea	FXF



CORRETO

Código para pedido: **RM.1.P** **12-B** **MXF**

↓

Registro com válvula de alívio Tabela A Tabela B

Conexões ao processo Saída