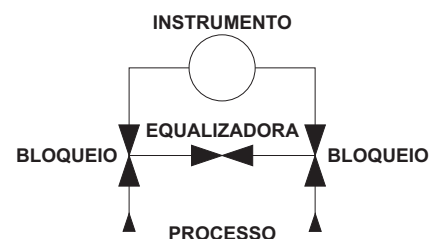
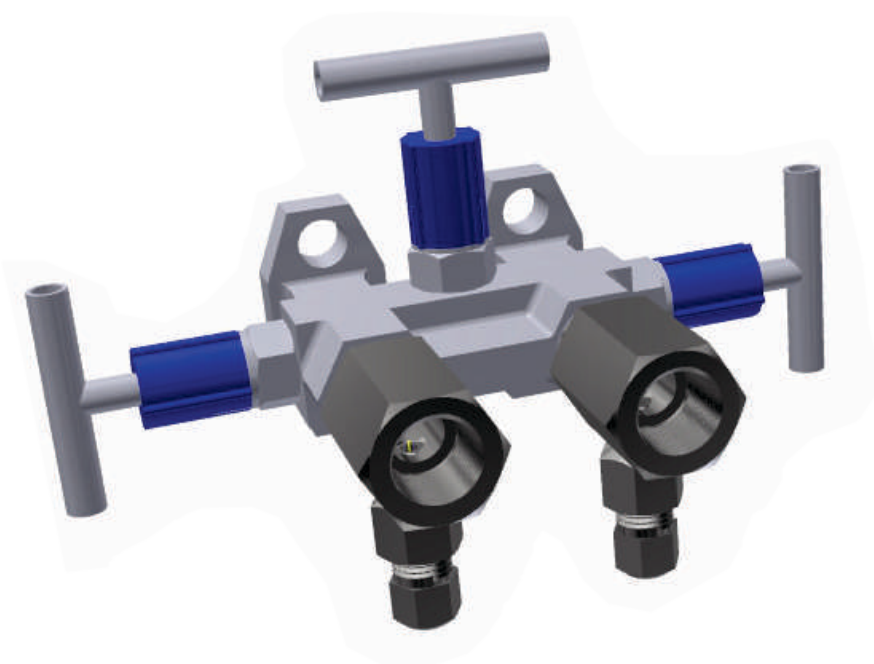


Manifold 3 Vias com Alívio



O Manifold 3 vias Zürich, foi desenvolvido para aplicações com instrumentos diferenciais, tornando sua instalação mais simples, segura e confiável. Essa válvula de 3 vias possui 2 válvulas agulha para bloqueio nas entradas do instrumento, e uma outra válvula agulha central para equalização da pressão.

Características

- Pressão máxima 6000 PSI
- Vedações em PTFE
- Volantes em Aço Inox
- Material totalmente em Aço Inox AISI 316
- Assento de vedação retificado
- Sistema de vedação agulha
- Válvula de alívio
- Conexões: Processo (1/2" NPT Fêmea)
- Conexões: Instrumento (1/4" NPT Fêmea)

