

- Manômetro sanitário com flange



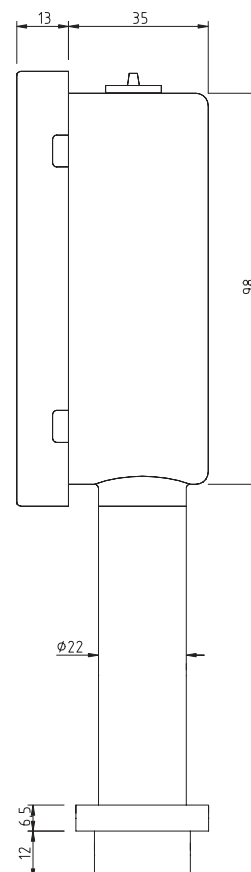
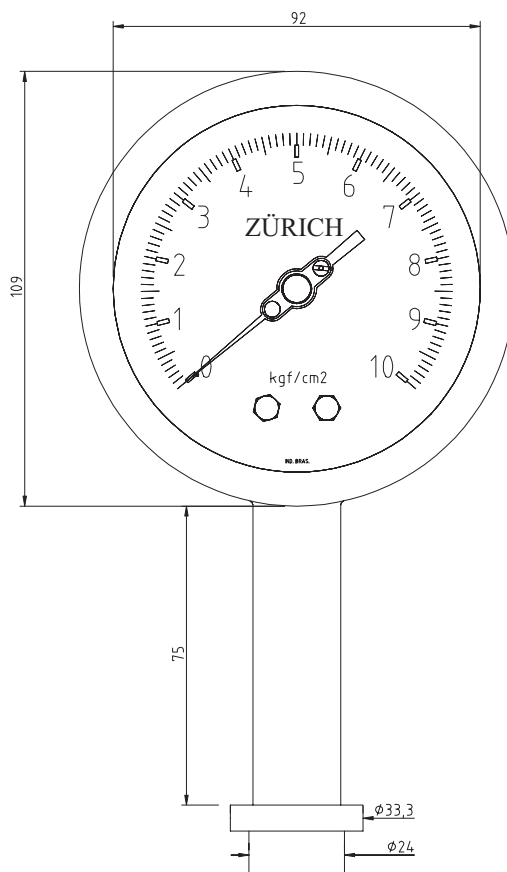
Os manômetros da série “RZ” têm por finalidade indicar pressões em processos, onde haja movimentações de fluidos em condições sanitárias, produtos com alta concentração de sólidos ou sistemas de limpeza CIP.

Montados com caixa em aço inoxidável AISI 304, com acabamento polido, oferecem alta resistência aos impactos e à corrosão, permitindo carga de silicone ou glicerina, para instalações sujeitas a severas condições de vibração ou linha pulsante. Esta carga diminui as oscilações de leitura, tornando-se estável.

O sistema que separa o produto do mecanismo do instrumento é formado por uma membrana corrugada em aço inoxidável, que passa a ser o elemento sensor, transmitindo qualquer deslocamento para a leitura imediata do manômetro.

O selo diafragma sanitário de superfície plana, sem cavidades, evita a incrustação do produto e permite uma rápida e perfeita limpeza.

RZMK



### Características :

- Faixa de Pressão: 0 até 2000 bar
- Totalmente em Aço Inox AISI 304/316
- Proteção IP-68 Ø nominal 100 mm
- Anel: Vedação de Silicone
- Ligação: vertical (reto)
- Conexões: homo-bomba
- Fluido anti-vibrante: Glicerina ou silicone.
- Membrana de Aço Inox AISI 316L (acabamento sanitário)

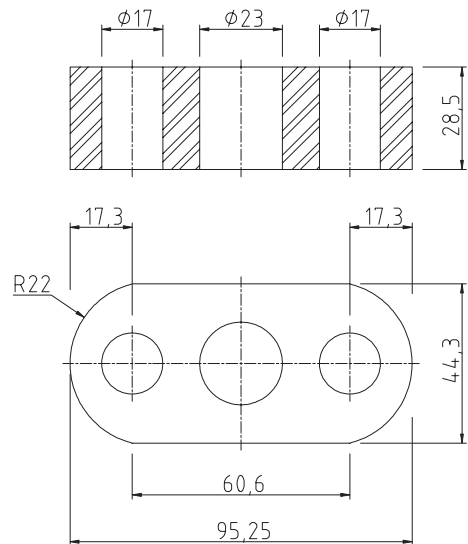
### Performance:

- Precisão (repetibilidade, histerese, linearidade)
  - 10° ~ 80°C = 2% F.E.
  - 81° ~ 120°C = 3% F.E.
  - 121° ~ 150°C = 5% F.E.
  - 151° ~ 180°C = Máxima 6,5% F.E.
- Sensor: Elemento elástico tipo "bourdon"
- Temperatura máxima do sensor 180°C
- Visor em policarbonato (alta resistência)
- Fechamento Baioneta
- Sistema: "Antichoque" - sistema exclusivo ZÜRICH
- Sobrepressão: Máximo 30%.
- Vida útil: 10 milhões de ciclos
- Construído em conformidade com normas internacionais de sanitariedade.

**Tabela A** - Pressão Relativa

Cód. Zürich	Pressão Relativa		
	Escala Simples Bar	Escala Simples Kgf/cm <sup>2</sup>	Escala Composta Kgf/cm <sup>2</sup> /PSI
	BAR	KG	KG/PSI
400	400	408	400/5804
700	700	714	700/10157
1000	1000	1020	1000/14510
1600	1600	1632	1600/23216
Outras, especificar			

Flange de Fixação



**Nota: Estão disponíveis outras conexões para todos os tipos de homogeneizadores ou conforme desenho especificado pelo cliente, consulte a fábrica.**

