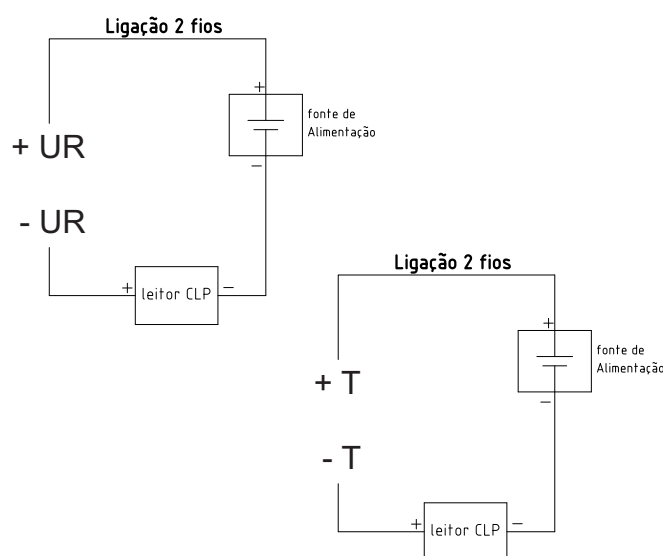




Transmissor de Umidade Relativa e Temperatura

O transmissor RZT, é indicado para os mais diversos ambientes onde se quer uma monitoração precisa de U.R. e da Temperatura, tais como. salas estufas de climatização, etc.



Características:

- Faixa de Umidade: 0 a 100% U.R.
- Faixa de Temperatura: 0 a 60°C
- Saída: 4-20mA
- Alimentação: 12 a 36Vcc (Sistema 2 fios para U.R. e 2 fios para Temperatura)
- Resistência de Carga: Máx 600Ω @ 24 Vcc
- Conexão: Ligação nos bornes internos +U.R. e -U.R. / +T e -T
- Precisão U.R.: 5% da faixa
- Precisão Temperatura: 0,5% da faixa
- Sensor de Umidade: Polímero Capacitivo
- Sensor de Temperatura: PT-100 classe A
- Montagem: Cabeçote de nylon janelado Ø13 x 27mm
- Dimensões: 100 x 65 x 40 mm
- Material da Caixa: Policarbonato
- Grau de Proteção: IP-65
- Peso: 0,2 Kg