

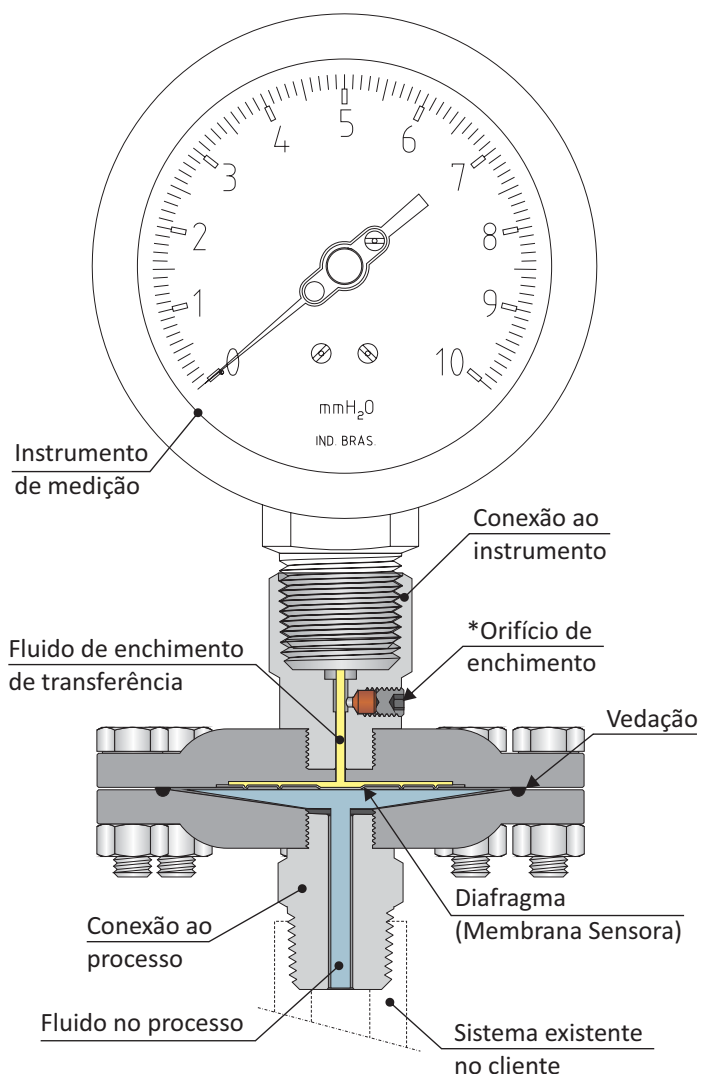
## • Selo de Diafragma



O selo diafragma modelo SDU.BP tem a função de isolar instrumentos de medição como, manômetros, transmissores de pressão e pressostatos, em processos agressivos, separando o equipamento de materias corrosivos, viscosos, pastosos, tóxicos, em suspensão ou com temperatura excessiva. Podendo ser instalado em plantas que contêm processos de variados segmentos, químicos, farmacêuticos, alimentícios, petroquímicos e também ser fixado em máquinas e equipamentos.

Construído em Aço Inox AISI 304/316, faz o selo diafragma SDU.BP um produto resistente a impactos e a corrosão sem afetar a sua classe de precisão. Possui fácil instalação e manuseio por ser um sistema roscado.

A pressão do processo é transferido através de uma membrana constituída em um circuito hidráulico fechado, onde o fluido não é compressível, transferindo a pressão para o elemento sensor proporcionalmente a pressão aplicada no processo.



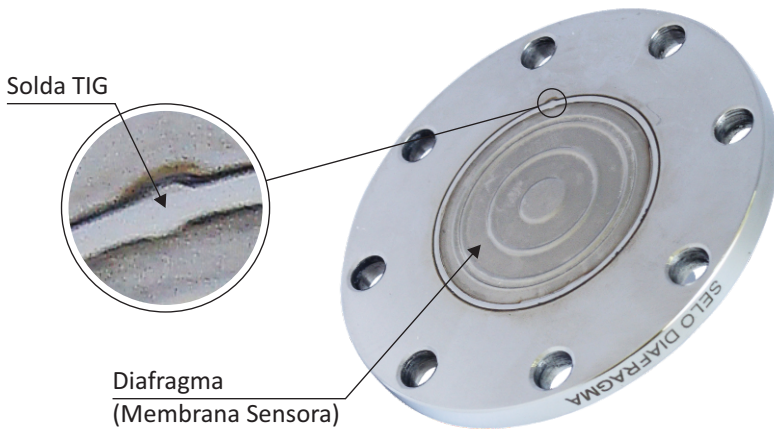
### Características

- Faixa de Pressão: Vácuo 100bar
- Material: Aço Inox AISI 304 ou AISI 316
- Vedação: Borracha nitrílica, PTFE
- Conexão: BSP ou NPT

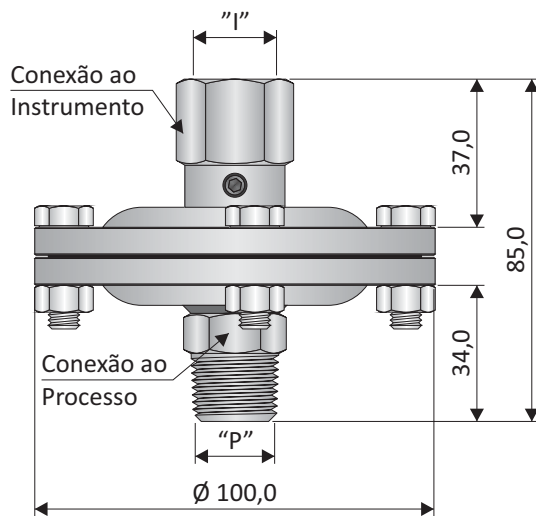
### Aplicações

- Produtos corrosivos
- Produtos viscosos
- Produtos pastosos
- Produtos alimentícios
- Produtos farmacêuticos
- Produtos químicos
- Produtos petroquímicos
- Máquinas e equipamentos

\* É produzido um alto vácuo neste orifício, removendo todas as partículas de ar e introduzindo simultaneamente o fluido de enchimento e transferência



## Flange da Membrana



## Dimensões

CÓDIGO PARA CONEXÃO AO INSTRUMENTO E PROCESSO			
Cód.	Conexão "I"	Cód.	Conexão "P"
14N	¼" NPT Macho	14N	¼" NPT Macho
14NF	¼" NPT Fêmea	14NF	¼" NPT Fêmea
14B	¼" BSP Macho	14B	¼" BSP Macho
14BF	¼" BSP Fêmea	14BF	¼" BSP Fêmea
12N	½" NPT Macho	12N	½" NPT Macho
12NF	½" NPT Fêmea	12NF	½" NPT Fêmea
12B	½" BSP Macho	12B	½" BSP Macho
12BF	½" BSP Fêmea	12BF	½" BSP Fêmea
Outra, a especificar		Outra, a especificar	

**SDU.BP**

Selo de  
Diafragma

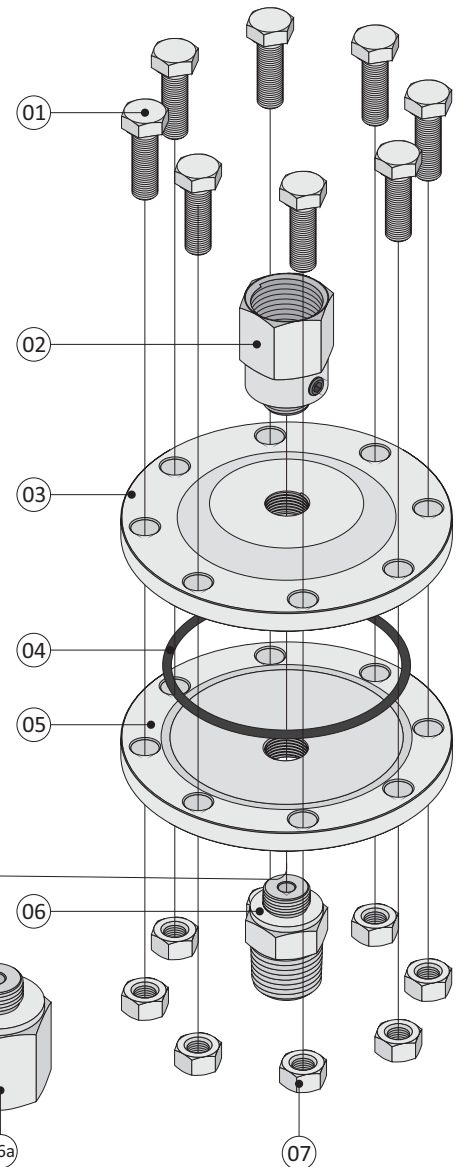
**12N**

Conexão ao  
Instrumento

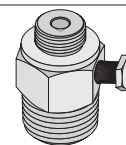
**14NF**

Conexão ao  
Processo

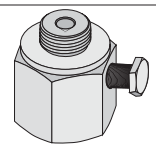
## Código para Pedido



### Opcional



Conexão ao Processo  
Macho c/ Conexão de Limpeza



Conexão ao Processo  
Fêmea c/ Conexão de Limpeza

### LISTA DE COMPONENTES

Item	Descrição
01	Parafusos de Fixação
02	Conexão ao Instrumento
03	Flange da Membrana
04	Anel de Vedação
05	Flange do Anel de Vedação
06	Conexão ao Processo Macho
06a	Conexão ao Processo Fêmea
07	Porcas de Fixação

As especificações e dimensões contidas neste informativo estão sujeitas a alterações sem prévio aviso.