



Série 2-5000

Manômetro para Pressão Diferencial Minihelic®

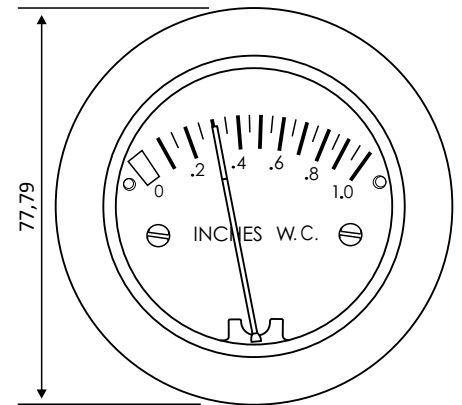
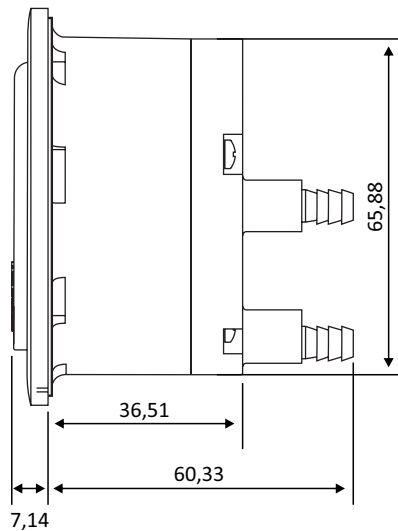
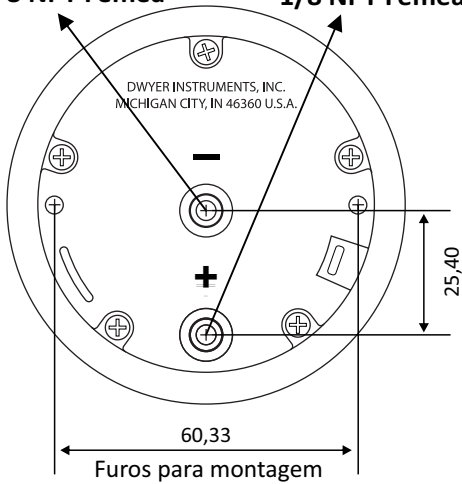
Combinando um projeto despojado, tamanho pequeno e baixo custo com ótima precisão para praticamente todas as aplicações exigidas, o Manômetro Minihelic®, distribuído pela Zürich, oferece o que há de mais moderno em projeto para manômetros analógicos para pressão diferencial. É o nosso mais compacto indicador, porém de fácil leitura, podendo ser operado com segurança em pressão de até 30psig e em amplas aplicações para medição de pressão diferencial baixa. O Minihelic® foi projetado para montagem embutido em painel com uma furação única com diâmetro de 2 5/8". As conexões padrão de pressão são adequadas para tubos com diâmetro interno de 3/16"; opcionalmente encontram-se disponíveis conexões com rosca de 1/8" NPT-M.

O Manômetro Minihelic® II possui proteção intrínseca contra sobrepessão, do tipo membrana, moldada em conjunto com o diafragma. Sobrepessão acidental acima da faixa total de pressão não causa danos ao instrumento. Disposto de visores removíveis e invólucro na parte traseira a eventual assistência técnica será fácil e de custo mínimo.

Dimensões

Conexão de baixa pressão
1/8" NPT Fêmea

Conexão de alta pressão
1/8" NPT Fêmea



Especificações Técnicas

Aplicação: Ar e gases compatíveis.

Materiais em Contato com o Processo:

Invólucro: Nylon com fibra de vidro; visor em policarbonato.

Classe de Exatidão: $\pm 5\%$ fundo da escala @ 21,1°C (70°F).

Limites de Pressão: 2,067 bar (30 psig) contínuo para ambas as entradas de pressão.

Limites de Temperatura: -6,67 a 48,9°C (20 a 120°F).

Diâmetro do Mostrador: 52,39 mm (2 1/16").

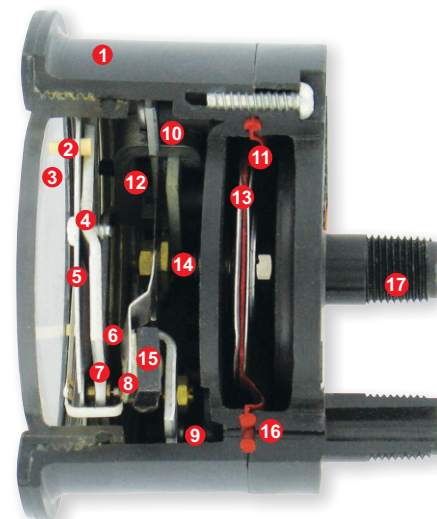
Montagem: Diafragma em posição vertical. Para outras orientações de posição, solicitar a Zürich.

Conexões ao Processo: Conexão Padrão: tipo espiga para adaptação a tubos com diâmetro interno de 3/16".

Conexão Opcional: 1/8" NPT-M.

Peso: 170,1g.

- 1 - Invólucro moldado de fibra de vidro resistente com enchimento de náilon
- 2 - Batentes moldado em borracha para evitar a ponteiro de sobre- passar sem danos.
- 3 - Lentes de ampla visão moldado em acrílico e removível.
- 4 - Escala em alumínio, litografado em preto e branco facilitar a leitura
- 5 - Ponteiro com ponta vermelha de fácil visibilidade em alumínio tubular montado rigidamente no eixo helicoidal
- 6 - Conjunto "Wishbone" montagem dos mancais com eixo helicoidal e haste do ponteiro.
- 7 - Mancais de safira, proporciona ao eixo helicoidal movimentos friction-free.
- 8 - Helix gira livremente alinhando-se ao campo magnético do imã transmitindo a indicação.
- 9 - Parafuso de ajuste do zero e convenientemente localizado na tampa plástico com acesso externo.
- 10 - Mola calibrado da faixa em aço plano suíço, e projetada para compensar temperatura ambiente. A pequena faixa da atuação da mola, assegura consistência e longa durabilidade.
- 11 - Diafragma em borracha de silicone com resposta de precisão à ampla faixa de temperaturas em pressões exatamente baixo. Incorpora área de sobre pressão para segurança.
- 12 - Mola da faixa, plano reage a pressão no diafragma. Comprimento ativo e ajustável para calibração. Pequena amplitude de moção minimiza pequenas erros e assegura longa vida.
- 13 - Placas de suporte do diafragma de alumínio leve em cada lado do diafragma minimizam a sensibilidade de posição ou atitude e ajudam a definir a área de pressão.
- 14 - Mola da bobina fornece conexão resiliente entre diafragma e mola da faixa.
- 15 - Imã cerâmica montado com extremidade da mola calibrada alinha-se com o eixo-helicoidal, girando-o sem contato mecânico.
- 16 - Conexão à pressão alta conectar com a frente da câmara através a uma passagem na caixa plástico e uma anel de vedação moldado na margem do diafragma.
- 17 - Pequena conexão conecta com a parte traseira do câmara.



Modelos em MM. H2O

Modelo	Faixa
2-5000-25MM	0 - 25
2-5000-50MM	0 - 50
2-5000-100MM	0 - 100

Modelos em Pascal (Pa)

Modelo	Faixa
2-5000-125PA	0 - 125
2-5000-250PA	0 - 250
2-5000-500PA	0 - 500

Modelos em Pol. H2O

Modelo	Faixa
2-5000-0	0 - 0.05
2-5001	0 - 1,0
2-5002	0 - 2,0
2-5003	0 - 3,0
2-5005	0 - 5,0
2-5020	0 - 20
2-5040	0 - 40
2-5060	0 - 60
2-5100	0 - 100

Modelos em PSI

Modelo	Faixa
2-5205	0 - 5

Modelos em Kiloascal (kPa)

Modelo	Faixa
2-5000-1KPA	0 - 1
2-5000-3KPA	0 - 3

Acessórios

Modelo	Descrição
A-302F-A	Ponta de pressão estática com flange de montagem; para tubo de borracha com diâmetro interno de 3/16" ou tubos de plástico; profundidade de inserção de 4"; inclui parafusos de montagem
A-434	Kit portátil
A-480	Ponta de pressão estática de plástico
A-489	Ponta reta de pressão estática de 4" com flange
A-497	Suporte de montagem em superfície
A-609	Kit de filtro de ar



O Manômetro Digihelic®, é fornecido com um dispositivo para montagem em painéis. Sua montagem é efetuada com uma única furação de 67mm de diâmetro. Foi adequado para montagem em painéis com espessura de chapa até 13mm. É possível montar o manômetro em superfície pode ser completada com dois parafusos (4-40) nos orifícios do braço de montagem na parte traseira do manômetro. A montagem em superfície requer orifícios de abertura no painel para as duas entradas de pressão.