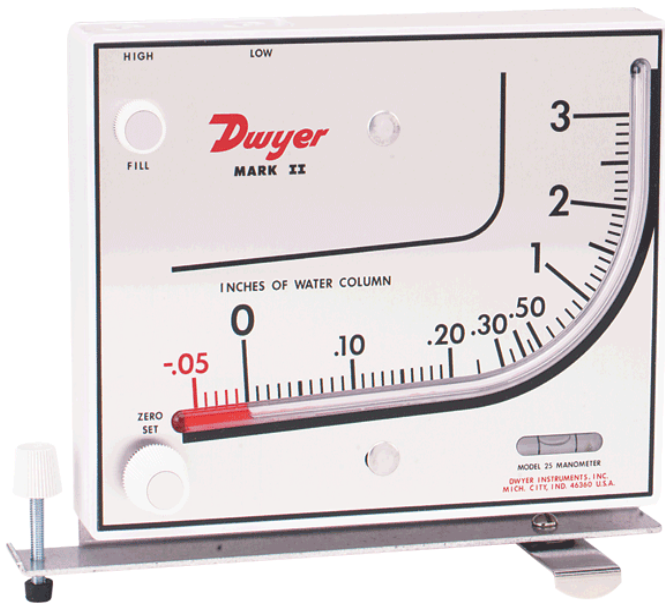


MARK II - MANÔMETRO EM PLÁSTICO MOLDADO

Manômetro da Serie MARK II de uso estacionário ou portátil, são do tipo Inclinado ou inclinado-vertical.

O tubo curvado do manômetro inclinado-vertical, modelo 25, fornece faixas maiores com incrementos de leitura fácil na baixa pressão. O Modelo 25 é ótimo para serviços gerais.

O Modelo 40 inclinado, permite calibração linear e resolução excelente em toda sua faixa. O Modelo 40 é ideal para velocidade do ar e aplicações com filtros de ar. Os dois tipos de manômetros têm capacidade de medir pressão acima e abaixo da pressão atmosférica, bem como medir a pressão diferencial.

Incluído com cada manômetro Mark II, estão dois conectores de tubulação para tubos de 1/8" ou dutos de chapa metálica. Dois parafusos de montagem, 01 onça de fluido indicador, bandeira de sinalização vermelha ou verde e manual de uso completo.

O Modelo 25 inclui também, tubo plástico de coluna dupla com comprimento de 240 CM, na cor vermelha e branca. A operação portátil da Modelo 25 e possível com a uso de opcional suporte portátil A-612. As conexões do Modelo 25 podem ser tampadas com um pedaço de tubo para evitar vazamento durante transporte.

O Modelo 40 é fornecido com dois tubos de plástico transparente com comprimento de 270cm, um suporte plástico inferior para manter a coluna em posição vertical e parafuso para nivelamento em caso de uso portátil. Dois conectores para fechamento rápido das conectores de pressão e bloqueio de segurança integral em caso de sobre pressão.

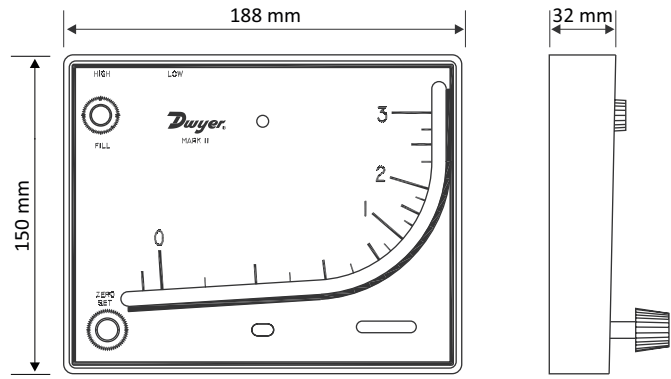
Aplicações:

Cabines de pintura, controle de filtros de AR, inspeção em ambientes com circulação de Ar controlado e serviços geral de ventilação e pressão diferencial. Mede pressão negativa e positiva e velocidade da Ar com tubo pitot.

Característicos / Benefícios.

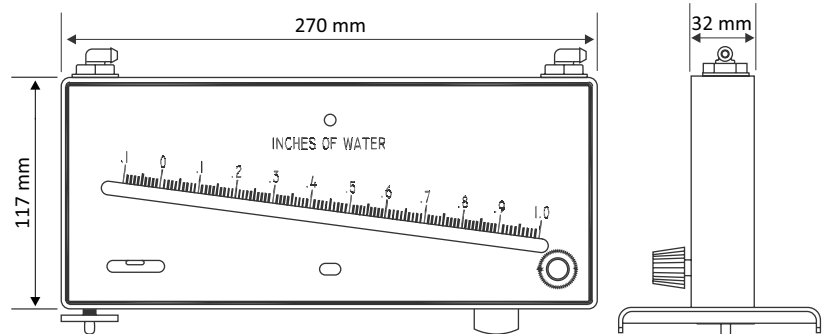
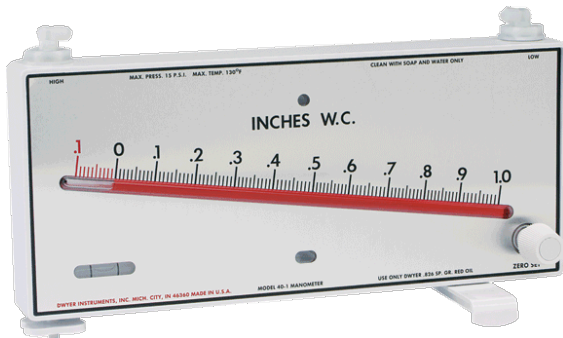
- Ampla faixa de operação com fácil leitura em incrementos calibrado.
- Manômetros indicado para medições em geral e aplicações específicas de circulação do ar
- Ferramenta compacta, estacionária ou portátil de manuseio simples para medição de pressão em aplicações OEM ou para uso do usuário.
- **Classe de exatidão:** +- 3% FDE. (inclinado e vertical)
- **Limite de temperatura:** até 60°C.
- **Limite de Pressão:** até 70Kpa/10psi (inclinado-vertical) e 100Kpa (inclinado)
- **Comprimento da escala:** inclinado 210MM(40-1)
- **Agencia de aprovação:** Diretivo EU e RoHs II .
- **Dimensões:** Altura: 150MM x Largura: 188mm x Espessura: 32mm.
- **Peso:** 472g (inclinado-vertical)
- **Peso:** 558g (inclinado)

INCLINADO/ VERTICAL



Codigo	Faixa	Fluído
Mark II MM-80	0 à 80mmH ₂ O	.826 S.G. (Verm.)
Mark II M-700PA	-10 à 700Pa	.826 S.G. (Verm.)
Mark II 25	0 à 3"H ₂ O	.826 S.G. (Verm.)
Mark II 26	0 à 7"H ₂ O	.826 S.G. (Verm.)
Mark II 27	2 à 7000Pa	.826 S.G. (Verm.)

INCLINADO



Codigo	Faixa	Fluído
Mark II 40-1	-1 - 0 - 1"H ₂ O	.826 S.G. (Verm.)
Mark II 40-25MM	0 à 26mmH ₂ O	.826 S.G. (Verm.)
Mark II 40-250PA	-10 - 0 - 250Pa	.826 S.G. (Verm.)
Mark II 41-60MM	0 à 60mmH ₂ O	1.91 S.G. (Azul.)
Mark II 41-600PA	-20 - 0 - 600Pa	1.91 S.G. (Azul.)

ACESSÓRIOS

Codigo	Descrição
A-612	Suporte portátil/ apoio para Mark II
A-606	Kit para filtro de Ar
A-408	Ponta plástico para pressão estático
A-489	Ponta plástico de 4" para pressão estático com flange
A-101	Fluido manométrico de cor vermelho, frasco de 22ml/1oz
A-102	Fluido manométrico de cor vermelho, frasco de 88ml/4oz
A-110	Fluido manômetro de cor Azul, peso 1.910sg. frasco com 1oz