



Serie MM - Rotômetros MINI-MASTER®

A Series MM MINI-MASTER medidores de vazão consiste em 02 series de Rotômetros adequado para as duas aplicações, GAS e Líquidos compatível com características avançado a custo baixo.

Os modelos da **Series MMA** são rotômetros com escala de 51mm(2") que e configurável pela usuário com ou sem de não-removível válvulas de regulagem no topo ou inferior montado na frente.

Construído de material náilon transparente fornecendo resistência química alta e facilmente disassembled (desmontado) via chave fornecido para limpeza ou nova-configuração .

A **Series MMF** e um rotômetro com escala compacto de 38MM/1 1/2" indicado para medir pequenas volumes do Ar. Característica de montagem com bezel que pode ser instalado rapidamente a partir da frente do painel do instrumento.

Aplicação:

- Equipamentos medical
- Amostras para teste do Ar.
- Analisadores da Gás
- Monitores de poluição
- Injetores químico
- Purga mento dos armários

Características e Benefícios.

- Custo de instalação baixo com fácil montagem
- Vida longa de operação com construção durável.
- Moldagem com precisão permite alta repetibilidade
- Fundo branco no tubo de vazão facilitar melhor visibilidade do Flutuador aumentando precisão nas leituras.
- Graduações da escala impresso nas laterais facilitar instantâneos leitura economizando tempo.
- Corpos compacto requer espaço mínimo no painel liberando espaço valiosa.

Especificações Técnicas: (MMA)

- **Faixa de medição:** ver tabela:
- **Limite de Temperatura:** até 54°C
- **Limite de Pressão:** 100psi (6.9bar) (conexão de compressão)
50psi (3.4bar) (abraçadeira de tubos)
- **Classe de exatidão:** +- 4% FDE.
- **Conexão ao processo:** Diâmetro externo de 5/16 para fixação em tubos de borracha ou plástico com abraçadeira de tubos com mola que acompanha o instrumento. Conexão com tubos rígidos por meio de adaptadores de compressão duplos.
- **Material:** Náilon 12 transparente
- **Flutuadores:** K monel, vidro preto, aço-inox, Carbide de tungstênio.
- **Anéis de vedação:** em buna'n.
- **Escala:** Impresso por litogravura sobre alumínio coberto de epóxi transparente.
- **Comprimento da escala:** 5.1CM/ 2"
- **Cor:** Transparente, botão e chave com montagem em preto.
- **Peso:** 28.35 gramas.
- **Agência de aprovação:** Atende os requerimentos técnicas da EU Diretivo 2011/65/EU (RoHS 11)

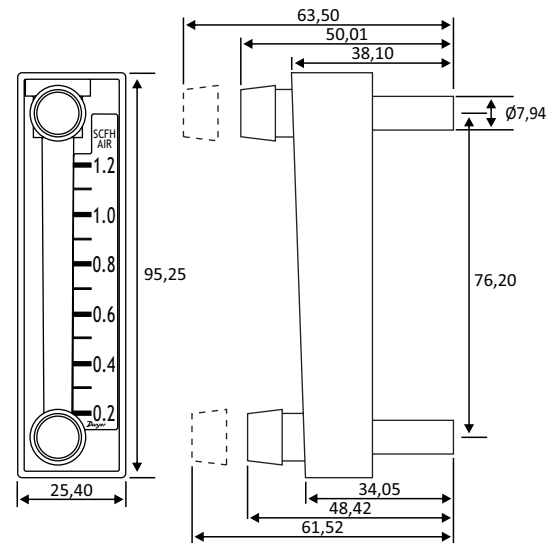
Especificações Técnicas: (MMF)

- **Faixa de medição:** ver tabela:
- **Limite da temperatura:** 51°C
- **Limites da pressão:** 50psi (3.4Bar)
opcional: 10psi (0.6bar) com válvula
- **Classe da exatidão:** +-10% fundo da escala.
- **Conexão ao processo:** Diâmetro externo de 1/4" para fixação em Tubos de borracha ou plástico. Conectar ao tubo rígido com adaptadores de compressão .
- **Partes em contato com o processo:** Corpo em estireno – acrilonitrila.
- **Flutuadores:** Aço-inox, vidro preto e náilon. Válvula em poliuretano.
- **Configuração:** Pelo usuário com ou sem os Válvulas superior/topo ou inferior/ botton montado na frente.
- Facilmente instalados na frente de painel de instrumentos.
- **Peso:** 14.17 gramas/ 0.5 onça..
- **Aprovação:** Diretivo EU 2011/65/EU (RoHS 11)
- **Serie:** Mini-Master.
- **Fabricante:** Dwyer Instruments Inc.
- **Procedencia:** USA.

Modelo MMA

Modelo	Escala	Modelo	Escala
MMA-3	0.5 - 2.5 SCFH AR	MMA-20	0.2 - 1.2 LPM AR
MMA-4	0.5 - 5 SCFH AR	MMA-21	0.25 - 2.5 LPM AR
MMA-5	1 - 10 SCFH AR	MMA-22	0.5 - 5 LPM AR
MMA-6	2 - 20 SCFH AR	MMA-23	1 - 10 LPM AR
MMA-7	5 - 50 SCFH AR	MMA-24	2.5 - 25 LPM AR
MMA-8	10 - 100 SCFH AR	MMA-25	5 - 50 LPM AR
MMA-9	20 - 200 SCFH AR	MMA-26	10 - 100 LPM AR
MMA-10	30 - 300 SCFH AR	MMA-27	15 - 150 LPM AR
Modelo	Escala	Modelo	Escala
MMA-30	1 - 8 GPH AGUA	MMA-35	5 - 50 CC/MIN AGUA
MMA-31	1 - 16 GPH AGUA	MMA-36	10 - 150 CC/MIN AGUA
MMA-32	4 - 40 GPH AGUA	MMA-37	20 - 200 CC/MIN AGUA
MMA-33	5 - 60 GPH AGUA	MMA-38	50 - 500 CC/MIN AGUA
Modelo	Escala	Acessórios	
MMA-40	0.1 - 1.1 LPM AGUA	Modelo	Descrição
MMA-41	0.25 - 2.5 LPM AGUA	A-327	Tubo de união de nylon - 5/16"
MMA-42	0.3 - 3.5 LPM AGUA		

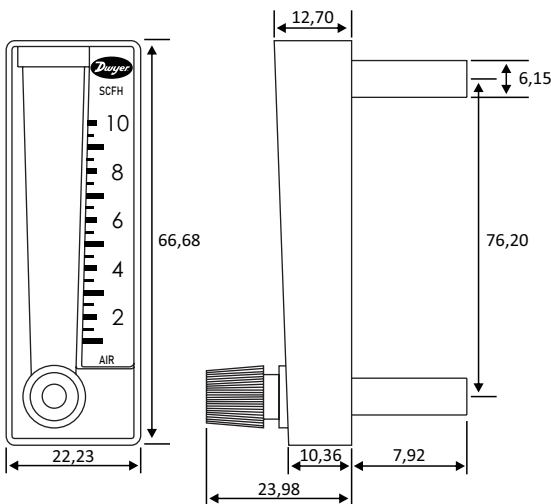
Desenho Dimensional



Exemplo de código: **MMA - 30**
Modelo Escala

Modelo MMF

Desenho Dimensional



Exemplo de código: **MMA - 30 - PV**
Modelo Escala Opcional

Modelo	Escala	Acessórios	
Modelo	Descrição		
MMF-1	0.1 - 1 SCFH AR		
MMF-2	0.2 - 2 SCFH AR	A-328 Tubo de união de nylon - 1/4"	
MMF-10	1 - 10 SCFH AR		
MMF-50	5 - 50 SCFH AR		
MMF-100	10 - 100 SCFH AR		
Modelo	Descrição		
-PV	Com válvula de montagem inferior		
-TMV	Com válvula de montagem superior		



PV



TMV

