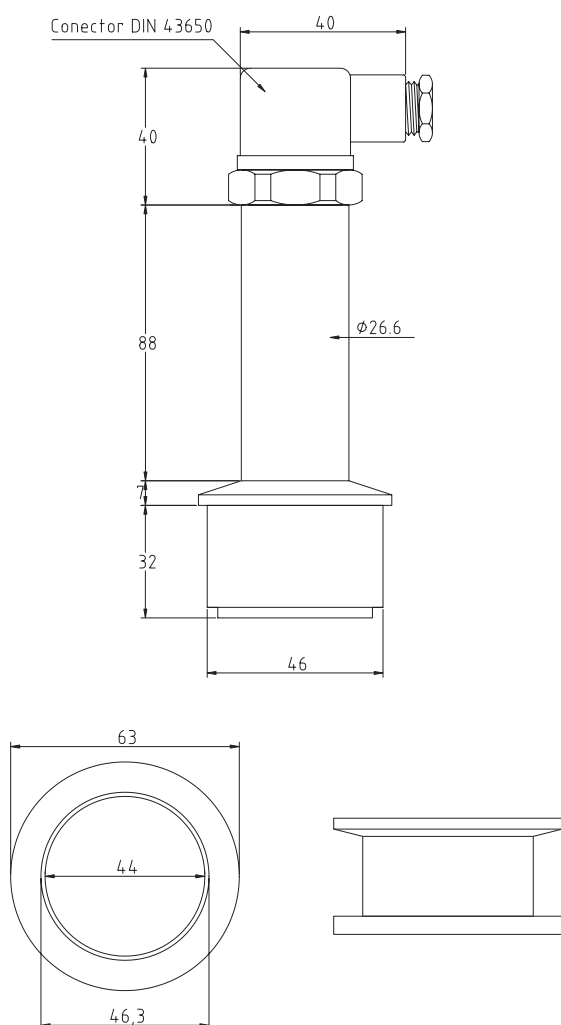




Dimensões

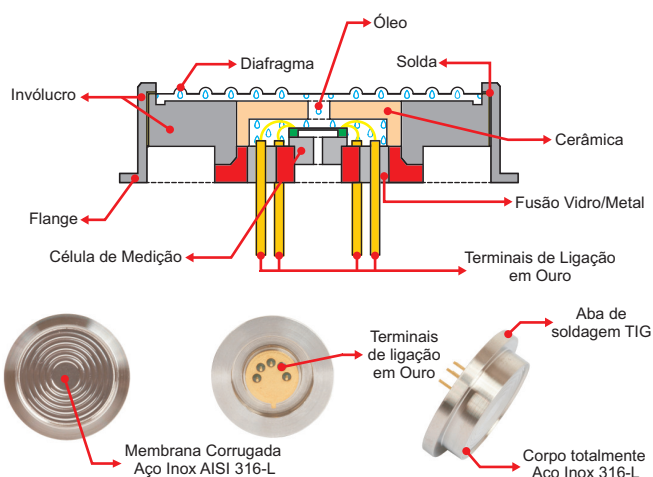
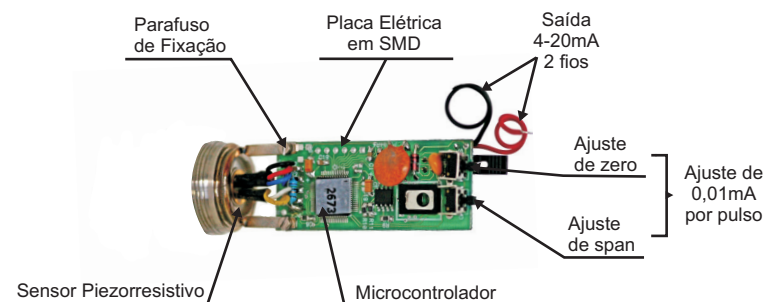


• Transmissor de Nível Sanitário

Nos tanques de produtos alimentícios, com revestimento externo, o transmissor de nível SILO.1 é a melhor opção, em conformidade com a Norma 3-A, a membrana sensora segue o paralelo da parede interna do tanque, deixando assim, isenta de acúmulo de bactérias, podendo ser aplicado limpeza CIP. A conexão ao processo, acompanha o transmissor, devendo ser soldada na tanque. As faixas atendem aplicações desde 1 M.C.A. até 200 M.C.A., possui sinal de saída de 4-20mA (outras opcional).

Características:

- Grau de proteção do Invólucro IP-65 (opcional IP-68 prensa cabo)
- Material do Invólucro: Aço inox AISI 304 (316 opcional)
- Conexão do Tanque: Aço inox AISI 304
- Faixa: de 1 M.C.A até 20 M.C.A
- Vedações anéis o'ring, borracha nitrílica
- Conector DIN 43650
- Tipo de Sensor Piezorresistivo
- Sobrepressão (em pico) 1 x Fundo de escala
- Sinal de Saída 4 - 20mA (Opcional 0 - 10Vcc ou 0 - 5Vcc)
- Precisão do Sinal 0,1%
- Resolução da Saída Analógica Infinita
- Temperatura do Fluido: -40 a +125°C (opcional até 400°C)
- Temperatura do Invólucro: 55°C
- Zero e Span Ajustáveis 20% F.E. (Por PUSH BUTTON) Ajuste de 0,01mA por pulso
- Vida Útil 10 milhões de ciclos
- Precisão, Histerese, Repetibilidade, Linearidade 0,25%F.E. (Opcional: 0,05% F.E. ou 0,1% F.E.)
- Alimentação 9 a 30 Vcc
- Proteção total contra a rádio frequência (RF) e inversão de polaridade
- Proteção contra surtos incorporada ao transmissor



Esquema de Ligação

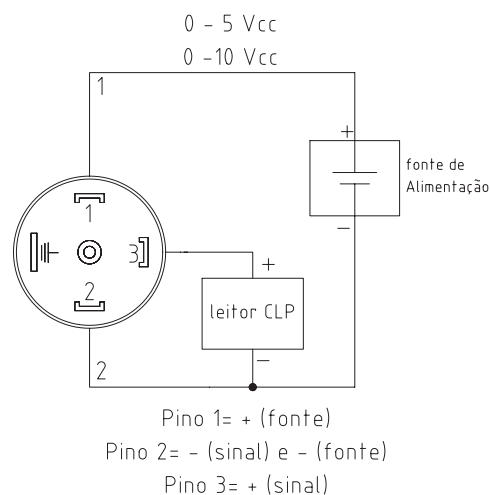
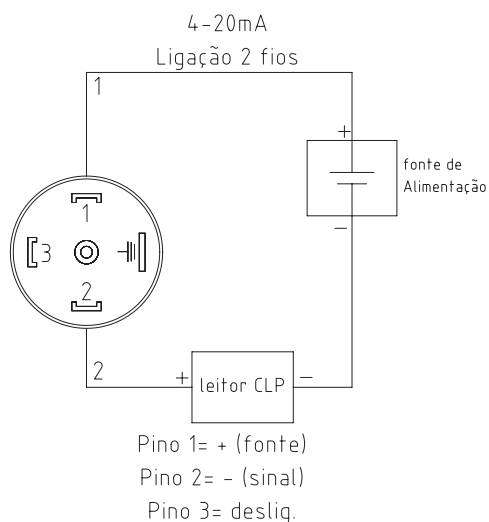


Tabela A - Faixas (M.C.A)

Cód.	Faixas
1	0 a 1 M.C.A
2	0 a 2 M.C.A
4	0 a 4 M.C.A
6	0 a 6 M.C.A
8	0 a 8 M.C.A
10	0 a 10 M.C.A
12	0 a 12 M.C.A
14	0 a 14 M.C.A
16	0 a 16 M.C.A
18	0 a 18 M.C.A
20	0 a 20 M.C.A
Outra, especificar	

Tabela B - Sinal de Saída

Cód.	Sinal de Saída
420	4 - 20mA
010	0 - 10Vcc
05	0 - 5Vcc

Código para pedido:

