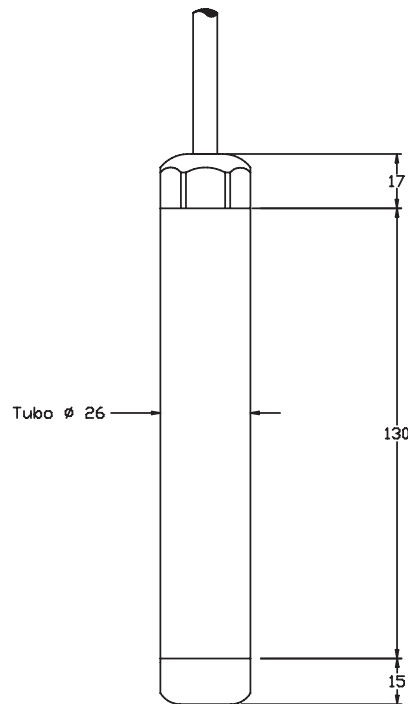




• **Transmissor de Nível Hidrostático**

Dimensões:



O modelo SONDA.1 é um transmissor de nível que pode operar submerso até 300 M.C.A., seja para medir mares, profundidade de rios, lagos, caixas d' água, poços, esgotos, etc.

Com sinal proporcional de 4-20 mA (2 fios), possui faixas de 1 M.C.A. até 300 M.C.A. e cabo de polímero moldado, com tubo capilar para compensação das variáveis de pressão atmosférica, reforçado (alma) com Kevlar (Dupont) para evitar quebras e alongamentos.

Seu corpo é totalmente em aço inoxidável AISI 304, assegura durabilidade nos ambientes submersos.

Características:

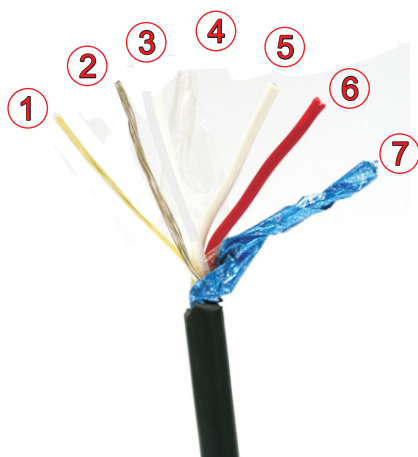
- Tipo do Sensor (Princípio de Medição):.....Piezoresistivo
- Faixa de Pressão (F.E.):..... Até 300 M.C.A.
- Grau de Proteção:..... IP-68
- Exatidão da Medida:.....Igual ou menor que 0,25% combinando a não linearidade, histerese e repetibilidade
- Escala de Medida:..... Linear
- Temperatura de operação:..... -10°C até 60°C
- Compensação de Temperatura:..... -2°C até 30°C
- Sinal de Saída em Corrente:..... 4 à 20 mA
- Sistema de Alimentação e Saída:2 (dois) fios
- Tensão de Alimentação:..... 12 à 36 Volts
- Conexão Elétrica:..... Cabo de polímero moldado, com tubo capilar para compensação das variáveis de pressão atmosférica, reforçado (alma) com Kevlar (Dupont) para evitar quebras e alongamentos
- Material do Corpo:Aço Inox AISI 304(Opcional: AISI 316 , AISI 316L)
- Sobre-Pressão Admissível:..... Mínimo 2 (duas) vezes o range de medição
- Isolação:..... Maior que 100 Mohms à 500 Vdc
- Proteção Contra Picos de Tensão: Até 600V (carcaça / linha excitação)
- Tração:..... A junção Cabo / Sensor resiste a esforços de tração
- Garantia contra corrosão:..... 5 anos (Para Fluidos / Aplicações compatíveis ao Aço Inox AISI 304)
- Garantia do produto:..... 12 meses
- Circuito protegido contra inversão de polaridade.
- Proteção contra descargas eletromagnéticas / atmosféricas

Tabela A - Altura Manométrica

Cód.	M.C.A
1	0 - 1
2	0 - 2
3	0 - 3
4	0 - 4
5	0 - 5
10	0 - 10
15	0 - 15
20	0 - 20
30	0 - 30
50	0 - 50
100	0 - 100
Outra, especificar	

Tabela B - Comprimento do Cabo

Cód.	Metros
10	10
20	20
30	30
40	40
50	50
60	60
70	70
80	80
100	100
200	200
Outro, especificar	



- ① Cabo Kevlar, para evitar estiramento
- ② Cabo Terra
- ③ Cabo Ventilado
- ④ Proteção em Celofane
- ⑤ Cabo Negativo (-)
- ⑥ Cabo Positivo (+)
- ⑦ Revestimento em fita de Alumínio

Código para pedido: SONDA.1

Transmissor de
Nível Hidrostático

30

Tabela A
Altura
Manométrica

200

Tabela B
Comprimento
do Cabo

HART

Opcional
Protocolo
HART