

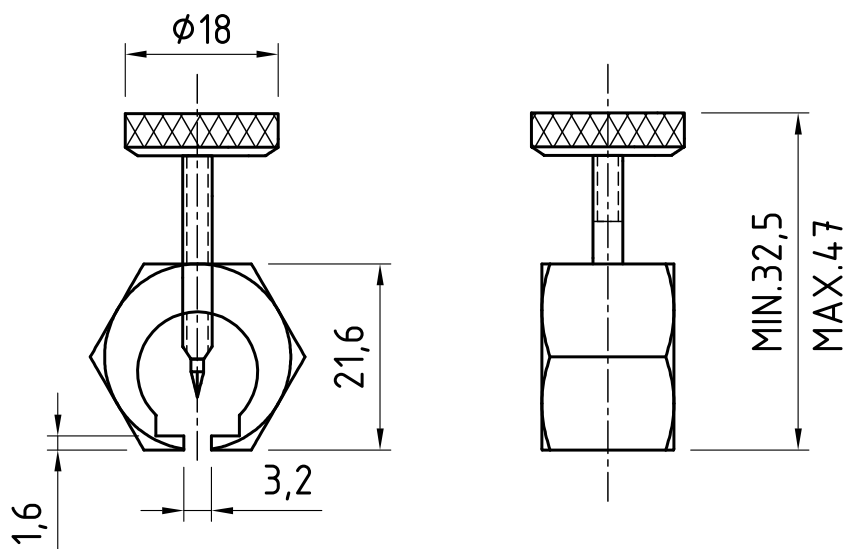
SACA PONTEIROS



O Saco Ponteiros modelo SP é um acessório indispensável para manutenção de instrumentos analógicos, sejam eles de pressão, temperatura ou outros tipos de aparelhos que abrangem as mesmas características.

Utilizado para remover o ponteiro do instrumento sem danificar o eixo do mecanismo, nem a bucha do ponteiro, deixando o instrumento intacto.

DESENHO DIMENSIONAL:



COMO ESPECIFICAR:

TABELA A TIPO DE MATERIAL

Código	Material
1	Aço Inoxidável AISI 304
2	Latão Cromado

Exemplo de código para pedido:

SP
↓
Modelo

1
↓
Tabela A
Tipo de Material