



## • Transmissor de temperatura para trilho DIN

O transmissor de temperatura modelo **T.420.DIN**, é um instrumento de alta precisão e estabilidade. Quando adquirido o opcional protocolo HART pode ser utilizado para monitorar, configurar, calibrar e ajustar processos variáveis do transmissor.

Construído em uma caixa "SLIM" com 12,5mm de largura, para montagem em trilho DIN.

**Tabela A - Faixas (°C)**

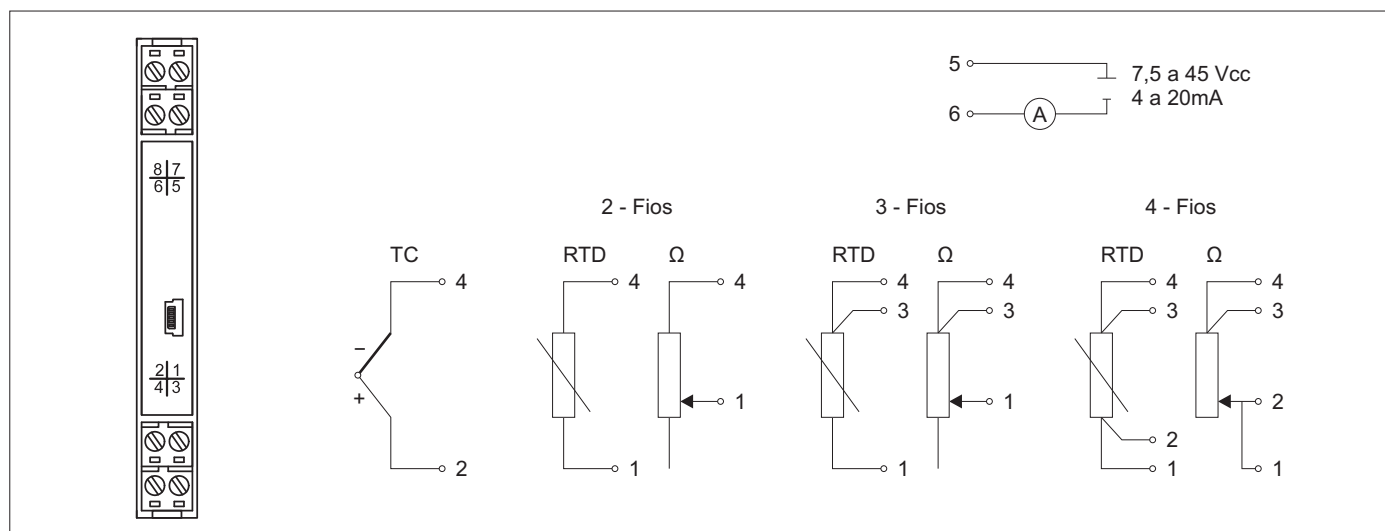
Cód.	Faixas (°C)
5050	-50 à 50°C
50	0 à 50°C
100	0 à 100°C
120	0 à 120°C
150	0 à 150°C
200	0 à 200°C
250	0 a 250°C
300	0 a 300°C
1200	-200 a 1200°C
<b>*Outras, especificar</b>	

\*Qualquer faixa no intervalo de -200°C a 1200°C

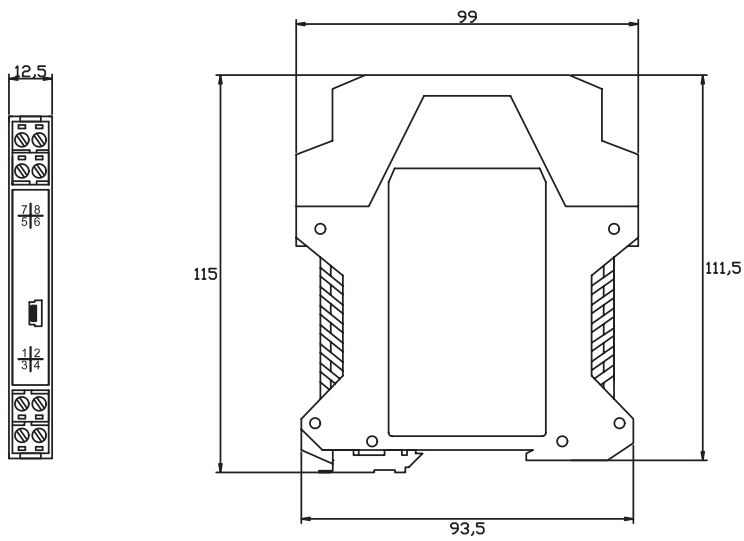
## Características

- Sinal de saída 4-20mA (Opcional Protocolo HART)
- Entrada para sensores PT-100, PT-1000 ou Termopar
- Precisão: 0,25% F.E.
- Alimentação: 7,5 a 45 Vcc
- Tempo de resposta: 0 a 50ms (milisegundos)
- Filtro configurável de 0 a 160µA
- Rangeabilidade 100:1
- Isolação Galvânica: U=2 KVAC (input / output)
- Temperatura do ambiente: -40° a 85°C
- Alta Estabilidade Térmica
- Alta imunidade a Ruído

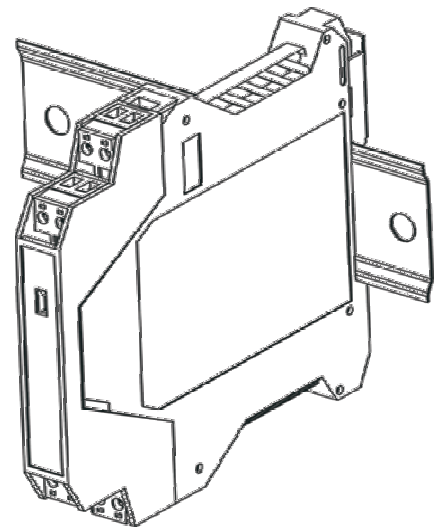
## Conexão Elétrica



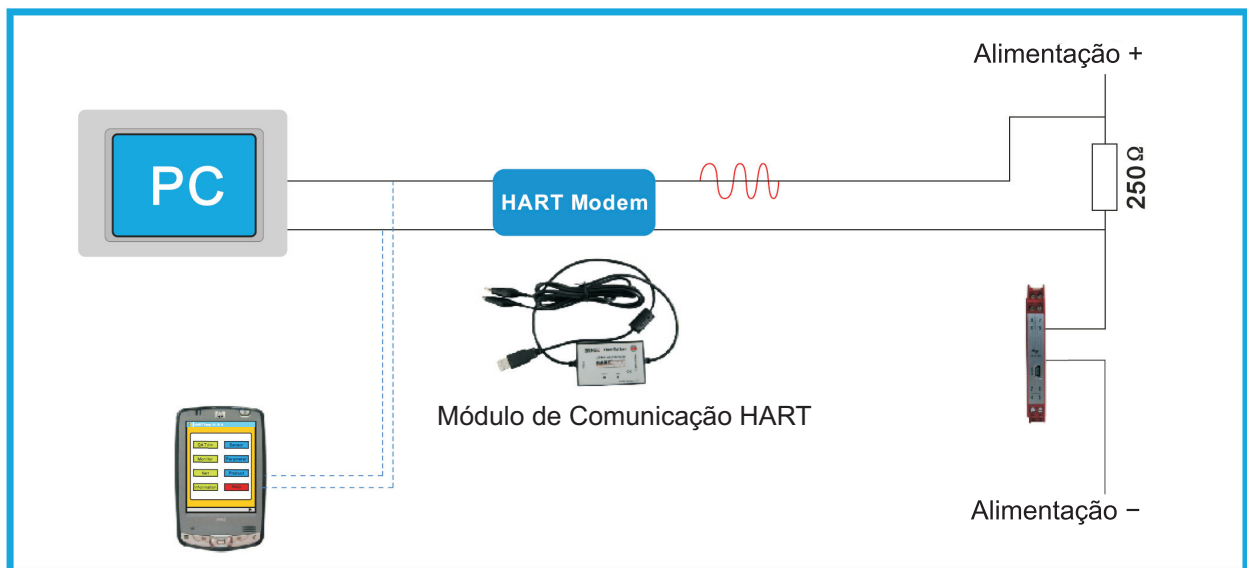
## Dimensões



## Instalação no trilho DIN



## Conexão entre o Transmissor e o Computador



Código para pedido:

T.420.DIN

H

300

Transmissor de  
Temperatura para  
trilho DIN

(Opcional)  
Protocolo de  
Comunicação  
HART

Tabela A  
Faixas