



• Transmissor de Temperatura Sanitário

Com excepcional performance, o modelo T.420.S possui sinais de entrada para sensores J - K - L, PT-100, convertendo o sinal de 4-20 mA ou 0-10 Vcc. Totalmente encapsulado por resina, num invólucro de Nylon, o transmissor de temperatura é ideal para painéis ou máquinas que não exijam um grau de proteção elevado. Zero e Span ajustáveis, permitem calibração fácil e rápida.

Aplicações:

- Processos Alimentícios
- Processos Farmacêuticos
- Processos Químicos

Características:

- Alta Estabilidade Térmica
- Alta imunidade a Ruído
- Proteção contra Tensão Reversa e Picos de Sobretensão
- Encapsulamento Metálico que propicia maior imunidade a Radio Frequência e Robustez
- Led indicador de polarização e transmissão
- Faixas de Temperatura: -200 à 1200°C

Performance:

- Alimentação 10 à 36 Vcc (Recomendado 24 Vcc)
- Carga Máxima de Saída 700 à 24 Vcc
- Precisão, Linearidade, Repetibilidade 0,25% F.E.
- Efeito de Temperatura +/- 0,01% do Span Máximo
- Corrente de Excitação da Termoresistência 0,8 mA
- PT-100 Linearização de Curva
- Termopares Compensação de Junta Fria. (Burnout Upscale ou Downscale)
- Escalas Calibradas a ser definido pelo usuário dentro das Faixas.
- Ajustes de Zero/Span Independentes
- Temperatura de Operação -20 à 80°C
- Invólucro em Nylon
- Parafusos e Arruelas AISI 316

Tabela A - Conexões Sanitárias ao Processo

Código Zürich	Tam. Nom. (Pol.)	Dimensões				Código Zürich	Tam. Nom. (Pol.)	Dimensões			
		A	B	C				A	B	C	
SMS.NP.25	25	51	20	40 x 1/6	Niple Porca SMS	Porca DIN		A	B	C	Niple Porca DIN
SMS.NP.38	38	74	25	60 x 1/6		DIN.NP.25	25	63	21	52 x 1/6	
SMS.NP.51	51	84	26	70 x 1/6		DIN.NP.38	40	78	21	65 x 1/6	
					Macho SMS						Macho DIN
SMS.M.25	25	-	15	40 x 1/6		DIN.M.25	25	-	29	52 x 1/6	
SMS.M.38	38	-	20	60 x 1/6		DIN.M.38	40	-	33	65 x 1/6	
SMS.M.51	51	-	20	70 x 1/6	DIN.M.51	50	-	35	78 x 1/6		
					Tri - Clamp						Abraçadeira
TC.12	12	25.2	4.7	-		Opcional	Pol.	mm	Pol. (A)	mm (A)	
TC.38	38	50.5	6.4	-		ATC.1.1/2	1.1/2	38.1	2.13	54.0	
TC.51	51	64.0	6.4	-	ATC.2	2	50.8	2.66	67.5		

Outras conexões podem ser fabricadas conforme especificações do cliente.

Dimensões

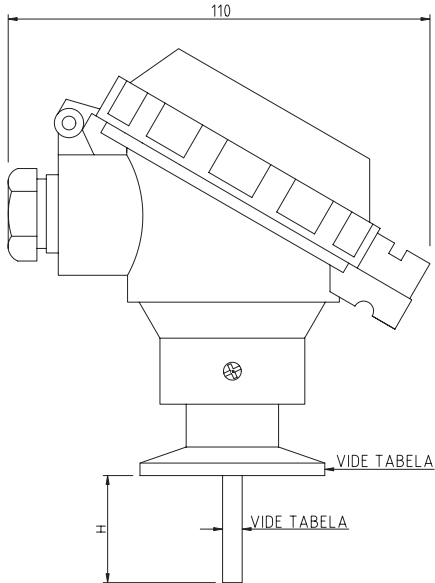
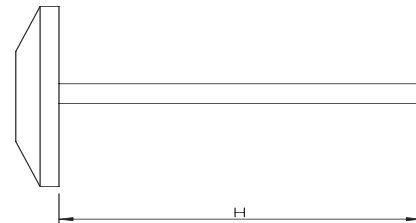


Tabela B - Sinal de Saída

Cód.	Saída
420	4 - 20mA
010	0 - 10Vcc
H	Protocolo HART
	Outra, especificar

Tabela C - Comprimento da haste (mm)



Cód.	H									
	2	5	10	20	30	50	100	150	200	300
	Outro, especificar									

Tabela D - Faixas (°C)

Cód.	Faixas (°C)
5050	-50 à 50°C
50	0 à 50°C
100	0 à 100°C
120	0 à 120°C
150	0 à 150°C
200	0 à 200°C
250	0 à 250°C
300	0 à 300°C
1200	-200 a 1200°C
*Outras, especificar	

*Qualquer faixa no intervalo de -200°C a 1200°C

Código para pedido:

