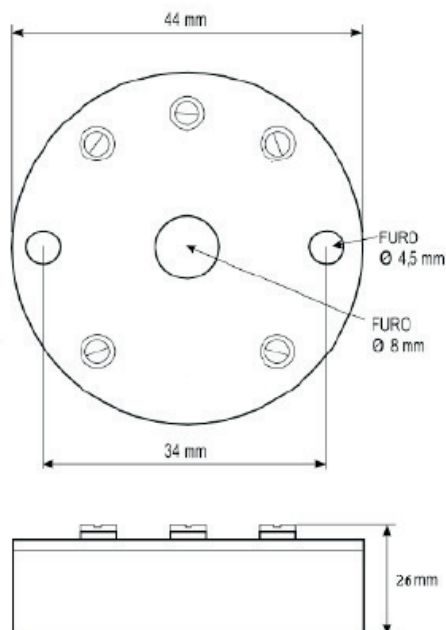


- Transmissor de Temperatura



## Dimensões



O transmissor de temperatura T.420.SS pode ser configurado para trabalhar com diferentes tipos de sensores e faixas de medição. É totalmente configurável via PC. Possui saída a 2 fios e sinal de 4 a 20mA.

## Especificações:

- **Tipo de sensor:**

Pt100  
Termopares J, K, R, S, T, N, E e B

- **Faixa máxima dos sensores:**

Pt100: -200 a 650 °C  
Termopar J: -100 a 760 °C  
Termopar K: -100 a 1370 °C  
Termopar R: -50 a 1760 °C  
Termopar S: -50 a 1760 °C  
Termopar T: -100 a 400 °C  
Termopar N: -100 a 800 °C  
Termopar E: -90 a 720 °C  
Termopar B: 500 a 1820 °C

- **Faixa mínima de medição:**

Pt100: 50 °C  
Termopares: 100 °C

- **Condições de referência:**

Temperatura ambiente: 25 °C  
Umidade relativa do ar: ~55%  
Alimentação: 24 Vcc  
Carga (RL): 250 ohms  
Tempo de estabilização: 10 minutos

- **Corrente de excitação RTD: 0,8 mA**
- **Efeito da temperatura: 0,005/°C FE**
- **Compensação de junta fria: <+- 1°C**

• **Erro de calibração:**

Pt100: 0,15 % FE  
Termopares: 0,2% FE

• **Alimentação: 10 a 30 Vcc**

Proteção contra inversão de polaridade

• **Tipo de saída: 3 fios**

• **Sinal de saída: 4 a 20 mA**

• **Carga Máxima (RL):  $(V_{cc} - 10) / 0,02 [\Omega]$**

• **Resolução Máxima: 0,003 mV**

Obs.: O sinal de saída é equivalente a resolução de leitura do sinal de temperatura que é de 0,1°C.

• Não tem isolamento entre a entrada e a saída


• **Ambiente de operação:**

Temperatura : -40 a 80°C

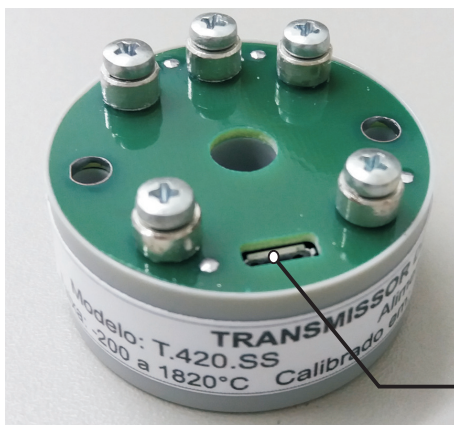
Umidade : 0 a 90%

• **Material do invólucro:** Plástico ABS

### Configurações

- Para alterar as configurações do transmissor utilize o software CON42M , que acompanha o Kit de configuração e siga os passos descritos abaixo:
- Instale o software no computador.
- Retire a tampa do transmissor puxando-a com cuidado pelas laterais.
- Alimente o transmissor conforme a figura abaixo: 
- Deixe a entrada do transmissor desconectada do sensor de temperatura.
- Conecte o Transmissor ao Computador com o cabo USB fornecido. Nesse instante será instalado o driver usb. Aguarde até a instalação terminar.

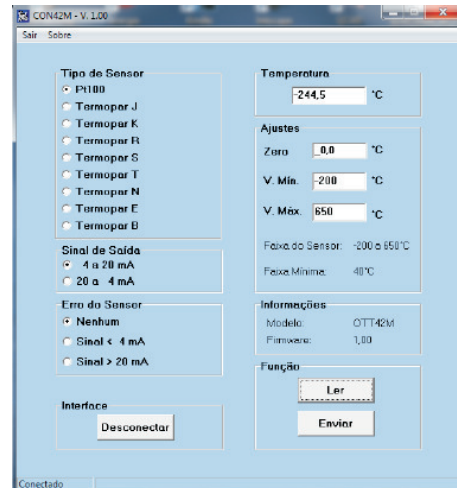
Obs.: Tome cuidado ao inserir o plug usb no co-necto- r tanto do lado do transmissor, como do lado do PC, não forçando sua entrada.



Entrada  
USB

### SOFTWARE PARA CONFIGURAÇÃO

- Abra o programa CON42M através do atalho criado na tela do computador.



• **Tipo de Sensor:** Seleciona o tipo de sensor a ser utilizado.

• **Sinal de Saída:** Seleciona o sinal de saída para 4 - 20 mA (crescente) ou 20 - 4 mA (decrecente).

• **Erro do Sensor:** Seleciona a condição do sinal de saída do transmissor, caso o valor da temperatura seja maior ou menor que os limites estabelecidos como Valor máximo, Valor Mínimo e sensor aberto ou em curto.

Nenhum : O sinal de saída irá variar abaixo de 4 mA e acima de 20 mA conforme o sinal de entrada do sensor.

Sinal < 4 mA : O sinal de saída do transmissor será de 3,8 mA.

Sinal > 20 mA : O sinal de saída do transmissor será de 20,5 mA.

• **Temperatura:** Mostra o valor da temperatura correspondente ao sinal do sensor.

• **Ajustes:**

Zero: Permite corrigir pequenos erros no sinal de entrada. São permitidos valores entre 9,9 °C e -9,9 C.

X

V. Min.: Ajusta o Valor Mínimo para leitura da temperatura levando em conta o tipo de sensor e a faixa mínima.

• **V. Máx.:** Ajusta o Valor Máximo para leitura da temperatura levando em conta o tipo de sensor e a faixa máxima.

• **Informações:** Mostra o modelo do equipamento e versão do firmware.

• **Função:**

Ler: Faz a leitura da configuração atual do Transmissor.

Enviar: Envia nova configuração para o transmissor.