



Sensor de Temperatura à Prova de Explosão

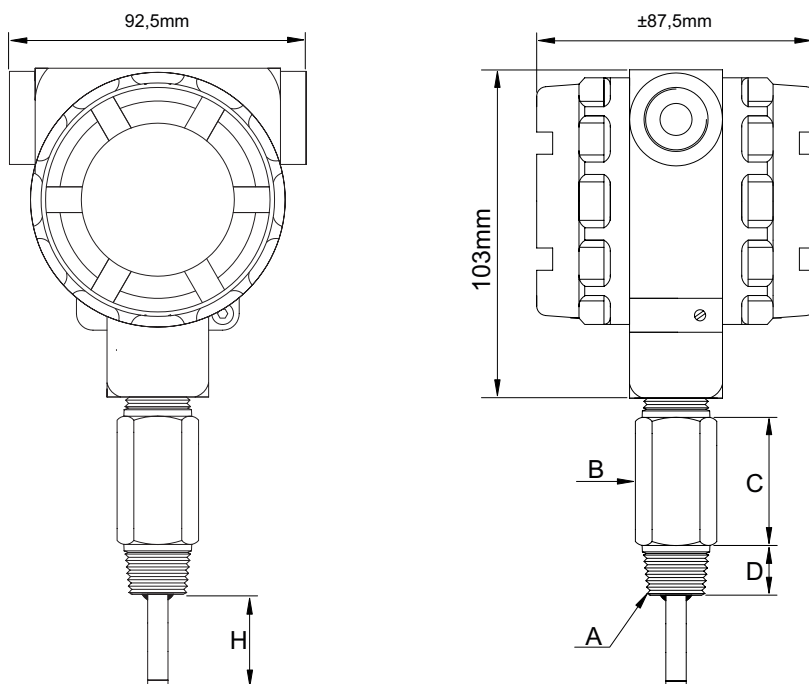
O sensor de temperatura à prova de explosão da Zürich modelo T.EX.TS, utiliza sensor Termoresistência PT100, PT1000 ou Termopares, que proporciona excelente precisão e resistência no processo. Construído em um invólucro de alumínio injetado com pintura epóxi ou em inox AISI 316L e partes em contato com o processo em inox AISI 316.

APLICAÇÃO: Áreas Potencialmente Explosivas

CARACTERÍSTICAS / PERFORMANCE:

- Alta Estabilidade Térmica
- Precisão (F.E.): A e B (PT100 e PT1000); 1% F.E. (Termopar)
- Faixas de temperatura do sensor PT100 e PT1000: -200°C a 530°C
- Faixa de temperatura do sensor Termopar J: 0°C a 760°C
- Faixa de temperatura do sensor Termopar K: 0°C a 1200°C
- Invólucro: Caixa alumínio injetado ou em Aço Inox AISI 316L (com pintura epóxi na cor azul - Munsell 2,5 PB 4/10)
- Conexão elétrica: 2 saídas universais de 1/2" NPT fêmea
- Grau de proteção IP-66/IP-68
- Marcação: Ex d IIC T6 Gb IP66/IP68 (10 metros)
- Marcação: Ex tb IIIC T85 °C Db IP66/IP68 (10 metros)
- Instalação: Zona 1 e 2 / 21 e 22
- Conforme: ABNT NBR IEC 60079-0, ABNT NBR IEC 60079-1 e anexo D, ABNT NBR IEC 60079-31 E ABNT NBR IEC 60529

Desenho Dimensional



Ligação Elétrica

Bloco Cerâmico



Borne



Tabela A - Sensor

Código	Sensor Configurado
1	RTD PT100 (3fios) - Padrão
2	RTD PT100 (3 fios) DUPLO
3	RTD PT100 (4 fios)
4	RTD PT100 (4 fios) DUPLO
5	RTD PT1000 (3 fios)
6	RTD PT1000 (3 fios) DUPLO
7	TERMOPAR tipo J
8	TERMOPAR tipo K

Tabela B - Material do Invólucro

Código	Materiai do invólucro
	ALUMÍNIO (padrão)
AI 316L	AÇO INOX AISI 316L

Tabela C - Conexões ao Processo

Código	Tipo de Conexão	Código	Tipo de Conexão
12N	1/2" NPT MACHO	38B	3/8" BSP MACHO
12B	1/2" BSP MACHO	34N	3/4" NPT MACHO
14N	1/4" NPT MACHO	34B	3/4" BSP MACHO
14B	1/4" BSP MACHO	1N	1" NPT MACHO
38N	3/8" NPT MACHO	1B	1" BSP MACHO

Nota: Para outras conexões, especificar conforme necessidade.

Tabela D - Diâmetro da haste

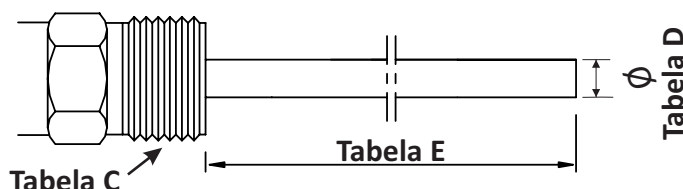
Código	Diâmetro (Ø)
H 4	4MM
H 5	5MM
H 1/4	1/4"
H 3/8	3/8"
H 1/2	1/2"

Tabela E - Comprimento da haste

Código	
10MM	200MM
20MM	500MM
50MM	700MM
100MM	900MM
150MM	1000MM

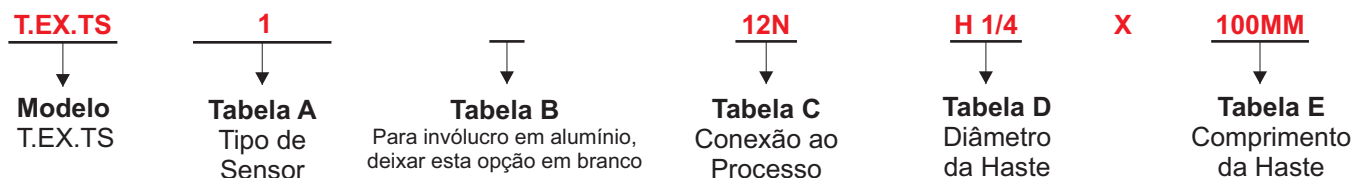
Nota: Para outros comprimentos de haste, especificar conforme medidas acima:

Ex.: 147MM



Exemplo de como especificar

Invólucro em alumínio:



Invólucro em Inox AISI 316L:

