



- Transmissor de temperatura
- Termostato eletrônico
- Termômetro digital

A PROVA DE EXPLOSÃO

O modelo T.EX.V3, foi projetado para atender as mais diversas aplicações na medição e controle de temperatura nos mais diversos processos industriais nas áreas petroquímicas, químicas, máquinas, fornos, autoclaves.

Utilizando tecnologia de última geração, a série T.EX.V3, incorpora eletrônica microcontrolada, oferecendo alto grau de confiabilidade.

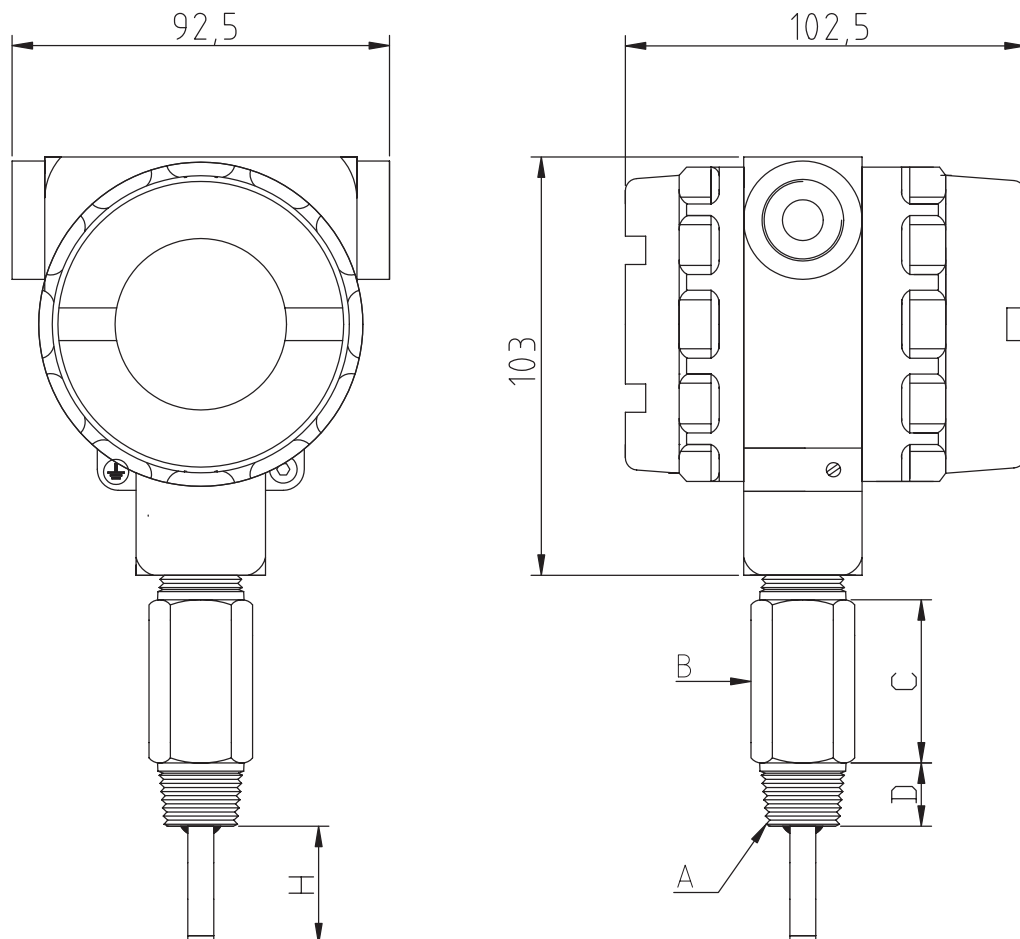
Dotado de invólucro em alumínio injetado com pintura epóxi e grau de proteção IP-66 / 68, permite operar nos ambientes mais agressivos da indústria e processos com severos regimes de operação, alta vibração, ambientes hostis e úmidos.

O sinal de saída de 4-20mA, o "ponto de atuação" do contato de alarme e a leitura no "Display" são parâmetros que podem ser ajustados pelo frontal do instrumento.

A unidade de leitura pode ser selecionada em °C ou F, com registro de "Pico" de temperatura máxima e mínima.

As mais completas opções de conexões ao processo, fazem da série um instrumento versátil, robusto e de longa vida útil.

Dimensões



Características:

- Invólucro: Caixa em alumínio injetado com pintura Epóxi
- Marcação: Ex d IIC T6 Gb IP66/IP68
Ex tb IIIC T85°C Db IP66/IP68
- Conforme: ABNT IEC 60079-0/2008
ABNT IEC 60079-1/2009 e anexo D
ABNT IEC 60529/2009
- Proteção IP-66 / 68
- Indicação 4 dígitos
- Faixas de Temperatura: -200°C à 1200°C
- Saída 4-20mA ajustável via frontal em 98% da faixa ou inversa 20 a 4mA
- Temporizador de alarme
- Relé auxiliar ajustável via frontal 100% da faixa
- Led indicador do estado do contato NA ou NF
- Ligação: vertical (reto)
- Registro de Pico máx e mín
- Filtro digital ajustável desde 30 a 600 ms
- Conexões: Roscadas NPT e BSP

Performance:

- Precisão 0,2% F.E. (repetibilidade, histerese, linearidade)
 - Resolução 0,1°C
 - Sensor PT-100 -200 a 420 °C
Termopar Tipo "K" 430 a 1100 °C
 - Material da haste aço inox AISI 304 (AISI 316 opcional)
Ø 1/4" (6,35mm) (outros, opcional)
 - Visor em vidro temperado
 - Sinal de saída 4-20mA – 400 Ω ohms (máx)
 - Alimentação 15 a 30Vcc
 - Consumo máx de corrente 60mA
 - Tensão de comutação máxima.: 220Vcc / 250Vca
 - Potência de comutação máxima: 60W / 125VA
 - Carga mínima: 10µA 10mVcc
 - Vida mecânica: 10⁸ operações
 - Vida elétrica: 5x10⁵ operações mín. / 2A @ 30Vcc
2x10⁵ operações mín. / 1A @ 125Vca
 - Cabo 5 vias AWG 1 metro (blindado 5 x 26)
 - Mínima potência dissipada: 0,78 W
 - Máxima potência dissipada: 1,3 W
- Nota:** Para uso acima de 150°C, uso obrigatório de poço de proteção, consultar fábrica.

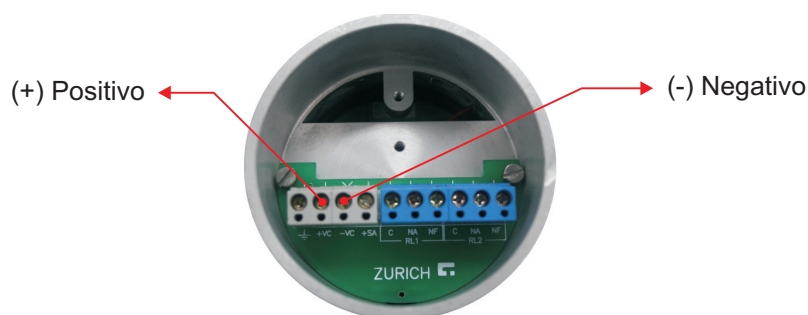
Tabela A - Conexões ao Processo

Cód.	A	B	C	D
12.B	1/2" BSP	Sext. 25,40	40	17
12.N	1/2"NPT	Sext. 25,40	40	17
	Outra, especificar			

Tabela B - Comprimento da haste (mm)

Cód.	H									
	2	5	10	20	30	50	100	150	200	300
	Outro, especificar									

Ligação Elétrica (Alimentação 24 Vcc)



Código para pedido:

T.EX.V3

12B

H100

Modelo Industrial Reto

Tabela A Conexões ao processo

Tabela B Comprimento da haste