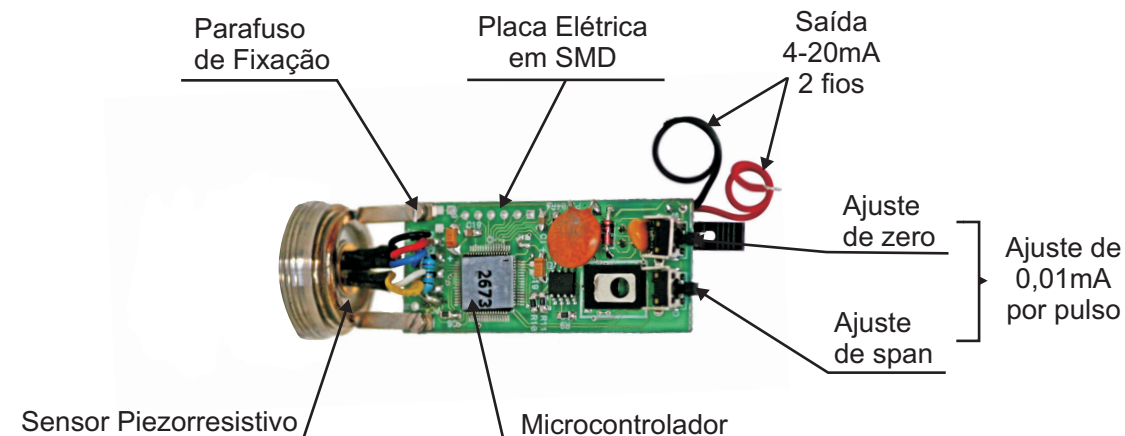
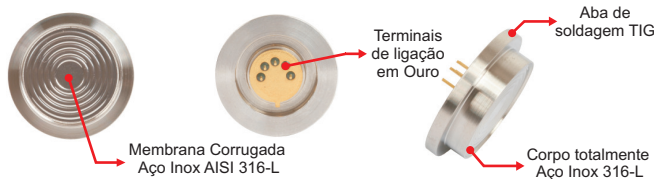
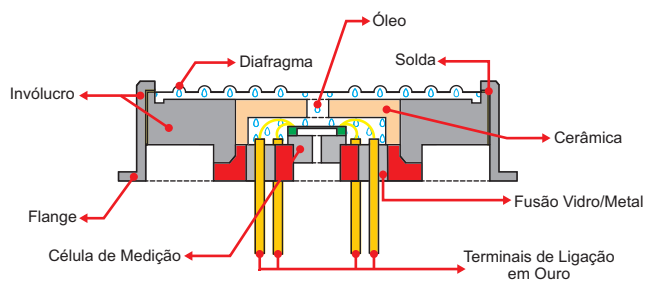


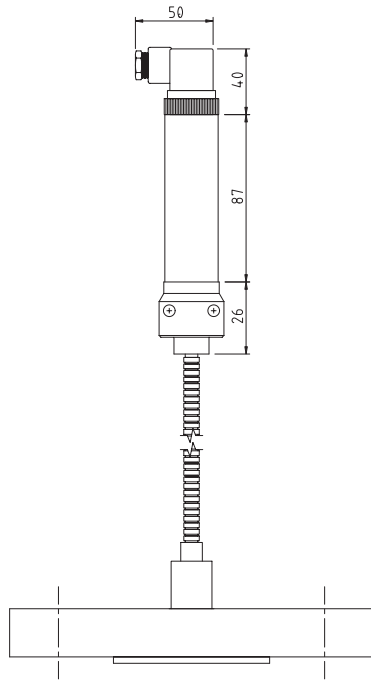
• Transmissor de Pressão com Selo Flangeado Remoto

O transmissor de pressão com selo diafragma flangeado, fabricado nas normas DIN - ANSI é indispensável em processos onde haja incrustação ou alta densidade. O sistema flangeado, permite rápida desmontagem para limpeza e otimização dos custos. Possui Bitolas desde 1" a 6", diafragma em aço inox que isola o produto evitando incrustações.

Características:

- Grau de proteção do Invólucro IP-65 (opcional IP-68 prensa cabo)
- Material do Invólucro aço inox AISI 304 (316 opcional)
- Faixa: de vácuo a 200 Bar
- Vedações anéis o'ring, borracha nitrílica
- Conector DIN 43650
- Tipo de Sensor Piezorresistivo
- Sobrepensão (em pico) 2 x Fundo de escala
- Sinal de Saída 4 - 20mA (Opcional 0 - 10Vcc ou 0 - 5Vcc)
- Precisão do Sinal 0,1%
- Resolução da Saída Analógica Infinita
- Temperatura do Fluido: -40 a +125°C (opcional até 400°C)
- Temperatura do Invólucro: 55°C
- Zero e Span Ajustáveis 20% F.E. (Por PUSH BUTTON) Ajuste de 0,01mA por pulso
- Vida Útil 70 x 10⁶
- Precisão, Histerese, Repetibilidade, Linearidade 0,25%F.E. (Opcional: 0,05% F.E. ou 0,1% F.E.)
- Alimentação 9 a 30 Vcc
- Proteção total contra a rádio frequência (RF) e inversão de polaridade
- Proteção contra surtos incorporada ao transmissor



Dimensões**Tabela D** - Comprimento do revestimento (metros)

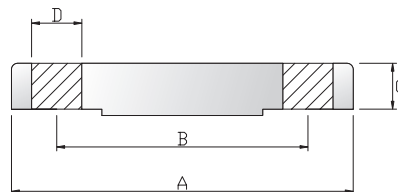
Cód.	CAP					
	1	2	3	4	5	10
Outro, especificar						

Tabela A - Pressão Relativa/Absoluta

Cód.	Pressão Relativa		
	Bar	Kgf/cm ²	PSI
-1	-1	-1,02	-14,51
020	0,2	0,2	3,0
1	1	1,02	14,51
2	2	2,04	29,02
4	4	4,08	58,04
5	5	5,1	72,55
7	7	7,14	101,57
10	10	10,2	145,1
14	14	14,28	203,14
20	20	20,4	290,2
21	21	21,42	304,71
25	25	25,5	362,75
30	30	30,6	435,3
40	40	40,8	580,4
70	70	71,4	1015,7
140	140	142,8	2031,4
200	200	204	2902
Outras, especificar			

Tabela B - Sinal de Saída

Cód.	Sinal de Saída
420	4 - 20mA
010	0 - 10Vcc
05	0 - 5Vcc

Tabela C - Flanges

Código	Polegada	Classe de Pressão											
		150 libras				300 libras				600 libras			
		A	B	C	D	A	B	C	D	A	B	C	D
1"-(Classe de Pressão)	1"	108	79,4	14,3	15,9	124	88,9	17,5	19	124	88,9	17,5	19
1. 1/4"-(Classe de Pressão)	1. 1/4"	117	88,9	15,9	15,9	133	98,4	19	19	133	98,4	20,6	19
1. 1/2"-(Classe de Pressão)	1. 1/2"	127	98,4	17,5	15,9	156	114	20,6	22,2	156	114	22,2	22,2
2"-(Classe de Pressão)	2"	152	121	19	19	165	127	22,2	19	165	127	25,4	19
2. 1/2"-(Classe de Pressão)	2. 1/2"	178	140	22,2	19	190	149	25,4	22,2	190	149	28,6	22,2
3"-(Classe de Pressão)	3"	190	152	23,8	19	210	168	28,6	22,2	210	168	31,8	22,2
3. 1/2"-(Classe de Pressão)	3. 1/2"	216	178	23,8	19	229	184	30,2	22,2	229	184	34,9	25,4
4"-(Classe de Pressão)	4"	229	190	23,8	19	254	200	31,8	22,2	273	216	38,1	25,4
5"-(Classe de Pressão)	5"	254	216	23,8	22,2	279	235	34,9	22,2	330	267	44,4	28,6
6"-(Classe de Pressão)	6"	279	241	24,4	22,2	318	270	38,5	22,2	356	292	47,6	28,6
		Outras, Especificar											

*Dimensões em milímetros

