

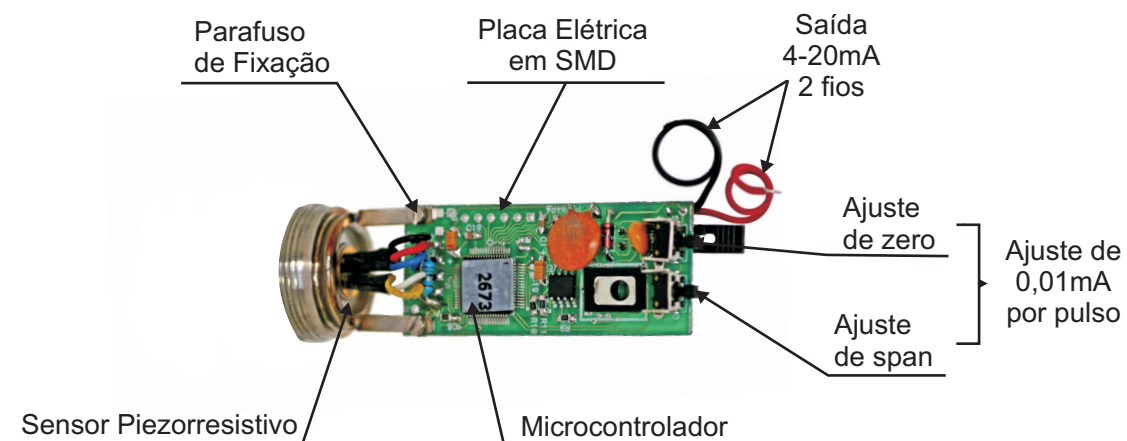
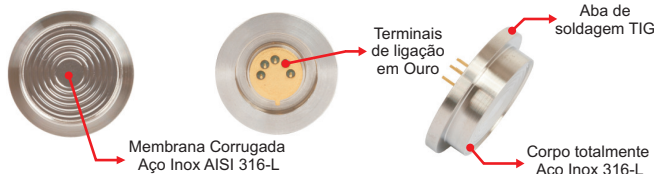
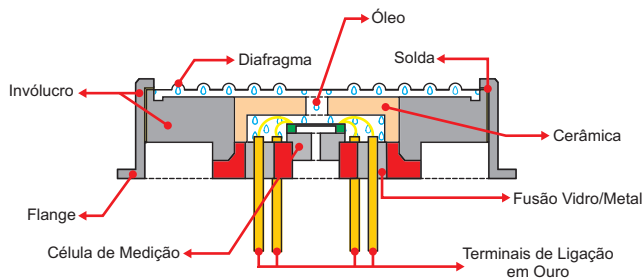


### • Transmissor de Pressão com Selo Flangeado

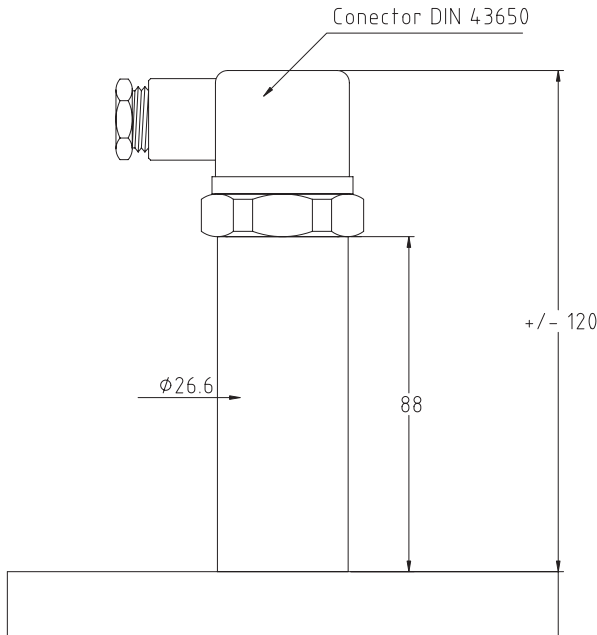
O transmissor de pressão com selo diafragma flangeado, fabricado nas normas DIN - AISI é indispensável em processos onde haja incrustação ou alta densidade. O sistema flangeado, permite rápida desmontagem para limpeza e otimização dos custos. Possui Bitolas desde 1" a 6", diafragma em aço inox que isola o produto evitando incrustações.

#### Características:

- Grau de proteção do Invólucro IP-65 (opcional IP-68 prensa cabo)
- Material do Invólucro aço inox AISI 304 (316 opcional)
- Faixa: de vácuo a 200 Bar
- Vedações anéis o'ring, borracha nitrílica
- Conector DIN 43650
- Tipo de Sensor Piezorresistivo
- Sobrepressão (em pico) 2 x Fundo de escala
- Sinal de Saída 4 - 20mA (Opcional 0 - 10Vcc ou 0 - 5Vcc)
- Precisão do Sinal 0,1%
- Resolução da Saída Analógica Infinita
- Temperatura do Fluido: -40 a +125°C (opcional até 400°C)
- Temperatura do Invólucro: 55°C
- Zero e Span Ajustáveis 20% F.E. (Por PUSH BUTTON) Ajuste de 0,01mA por pulso
- Vida Útil 70 x 10<sup>6</sup>
- Precisão, Histerese, Repetibilidade, Linearidade 0,25%F.E. (Opcional: 0,05% F.E. ou 0,1% F.E.)
- Alimentação 9 a 30 Vcc
- Proteção total contra a rádio frequência (RF) e inversão de polaridade
- Proteção contra surtos incorporada ao transmissor



## Dimensões

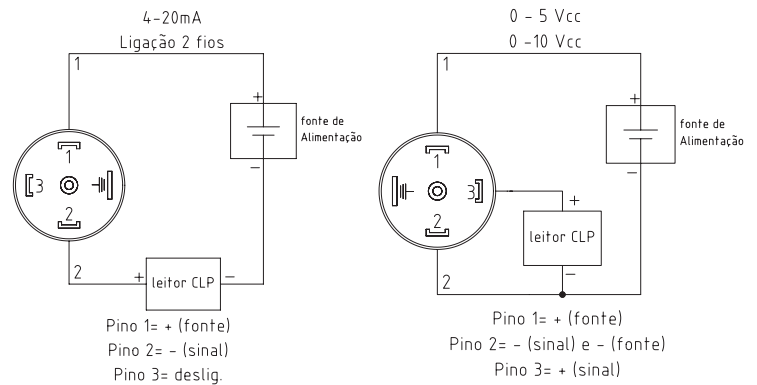


## Tabela A - Pressão Relativa/Absoluta

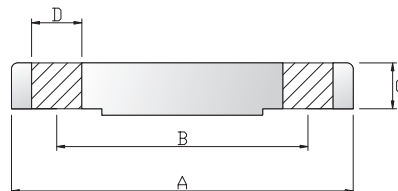
| Cód.                       | Pressão Relativa |                     |        |
|----------------------------|------------------|---------------------|--------|
|                            | Bar              | Kgf/cm <sup>2</sup> | PSI    |
| -1                         | -1               | -1,02               | -14,51 |
| 020                        | 0,2              | 0,2                 | 3,0    |
| 1                          | 1                | 1,02                | 14,51  |
| 2                          | 2                | 2,04                | 29,02  |
| 4                          | 4                | 4,08                | 58,04  |
| 5                          | 5                | 5,1                 | 72,55  |
| 7                          | 7                | 7,14                | 101,57 |
| 10                         | 10               | 10,2                | 145,1  |
| 14                         | 14               | 14,28               | 203,14 |
| 20                         | 20               | 20,4                | 290,2  |
| 21                         | 21               | 21,42               | 304,71 |
| 25                         | 25               | 25,5                | 362,75 |
| 30                         | 30               | 30,6                | 435,3  |
| 40                         | 40               | 40,8                | 580,4  |
| 70                         | 70               | 71,4                | 1015,7 |
| 140                        | 140              | 142,8               | 2031,4 |
| 200                        | 200              | 204                 | 2902   |
| <b>Outras, especificar</b> |                  |                     |        |

## Tabela B - Sinal de Saída

| Cód. | Sinal de Saída |
|------|----------------|
| 420  | 4 - 20mA       |
| 010  | 0 - 10Vcc      |
| 05   | 0 - 5Vcc       |



## Tabela C - Flanges



| Código                      | Polegada | Classe de Pressão |      |      |      |            |      |      |      |            |      |      |      |
|-----------------------------|----------|-------------------|------|------|------|------------|------|------|------|------------|------|------|------|
|                             |          | 150 libras        |      |      |      | 300 libras |      |      |      | 600 libras |      |      |      |
|                             |          | A                 | B    | C    | D    | A          | B    | C    | D    | A          | B    | C    | D    |
| 1"-(Classe de Pressão)      | 1"       | 108               | 79,4 | 14,3 | 15,9 | 124        | 88,9 | 17,5 | 19   | 124        | 88,9 | 17,5 | 19   |
| 1. 1/4"-(Classe de Pressão) | 1. 1/4"  | 117               | 88,9 | 15,9 | 15,9 | 133        | 98,4 | 19   | 19   | 133        | 98,4 | 20,6 | 19   |
| 1. 1/2"-(Classe de Pressão) | 1. 1/2"  | 127               | 98,4 | 17,5 | 15,9 | 156        | 114  | 20,6 | 22,2 | 156        | 114  | 22,2 | 22,2 |
| 2"-(Classe de Pressão)      | 2"       | 152               | 121  | 19   | 19   | 165        | 127  | 22,2 | 19   | 165        | 127  | 25,4 | 19   |
| 2. 1/2"-(Classe de Pressão) | 2. 1/2"  | 178               | 140  | 22,2 | 19   | 190        | 149  | 25,4 | 22,2 | 190        | 149  | 28,6 | 22,2 |
| 3"-(Classe de Pressão)      | 3"       | 190               | 152  | 23,8 | 19   | 210        | 168  | 28,6 | 22,2 | 210        | 168  | 31,8 | 22,2 |
| 3. 1/2"-(Classe de Pressão) | 3. 1/2"  | 216               | 178  | 23,8 | 19   | 229        | 184  | 30,2 | 22,2 | 229        | 184  | 34,9 | 25,4 |
| 4"-(Classe de Pressão)      | 4"       | 229               | 190  | 23,8 | 19   | 254        | 200  | 31,8 | 22,2 | 273        | 216  | 38,1 | 25,4 |
| 5"-(Classe de Pressão)      | 5"       | 254               | 216  | 23,8 | 22,2 | 279        | 235  | 34,9 | 22,2 | 330        | 267  | 44,4 | 28,6 |
| 6"-(Classe de Pressão)      | 6"       | 279               | 241  | 24,4 | 22,2 | 318        | 270  | 38,5 | 22,2 | 356        | 292  | 47,6 | 28,6 |
| <b>Outras, Especificar</b>  |          |                   |      |      |      |            |      |      |      |            |      |      |      |

\*Dimensões em milímetros

Código para pedido:

