

• Transmissor de Pressão Sanitário

O TS.3A é um transmissor de alta performance, seu sensor é totalmente em aço inox AISI 316/304. Compatível com a grande parte dos fluídos industriais em processos onde haja movimentação de fluídos em condições sanitárias. A eletrônica microcontrolada, garante precisão e durabilidade aliada a um sensor Piezorresistivo, onde as técnicas de fabricação são as mais atuais.

Características:

- Faixas: de vácuo a 40 Bar
- Grau de proteção do Invólucro IP-65
- Material do Invólucro aço inox AISI 304 (316 opcional)
- Vedações anéis o'ring, borracha nitrílica
- Conector M12
- Tipo de Sensor Piezorresistivo
- Sobrepressão 2 x Fundo de escala
- Sinal de Saída 4 - 20mA (opcional: 0-5 Vcc / 0-10 Vcc)
- Precisão do Sinal 0,1%
- Resolução da Saída Analógica Infinita
- Temperatura do Fluido -10 +100°C (opcional até 250°C)
- Temperatura do Invólucro 55°C
- Zero e Span Ajustáveis 20% F.E. (Por PUSH BUTTON)
Ajuste de 0,01mA por pulso
- Vida Útil 70 x 10⁶
- Precisão, Histerese, Repetibilidade, Linearidade 0,25%F.E. (Temperatura constante)
(Opcional: 0,1% F.E.)
- Temperatura compensada até 80°C. Acima de 80°C, acrescer 0,08%F.E./°C
- Alimentação 9 a 30 Vcc
- Conexões TC, DIN, SMS, IDF, RJT
- Proteção total contra a rádio frequência (RF) e inversão de polaridade
- Proteção contra surtos incorporada ao transmissor

Aplicações

Processos: Alimentícios, Bebidas, Laticínios, Leites e derivados, químico e Farmacêuticos.

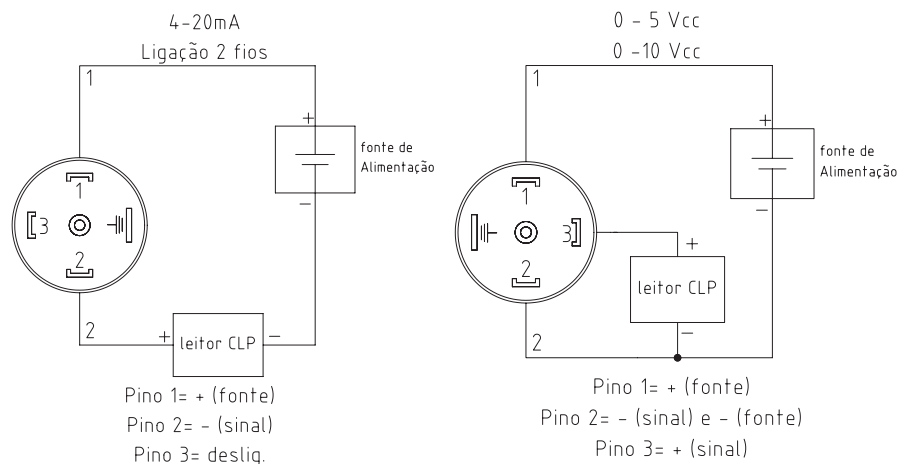


Tabela A - Conexão ao Processo

Código Zürich	Tam. Nom. (Pol.)	Dimensões				Código Zürich	Tam. Nom. (Pol.)	Dimensões			
		A	B	C				A	B	C	
SMS.NP.25	25	51	20	40 x 1/6	Niple Porca SMS	DIN.NP.25	25	63	21	52 x 1/6	Niple Porca
SMS.NP.38	38	74	25	60 x 1/6		DIN.NP.40	40	78	21	65 x 1/6	
SMS.NP.51	51	84	26	70 x 1/6		DIN.NP.50	50	92	21	78 x 1/6	
SMS.M.25	25	-	15	40 x 1/6	Macho SMS	DIN.M.25	25	-	29	52 x 1/6	Macho DIN
SMS.M.38	38	-	20	60 x 1/6		DIN.M.40	40	-	33	65 x 1/6	
SMS.M.51	51	-	20	70 x 1/6		DIN.M.50	50	-	35	78 x 1/6	
TC.25	25	50.5	6.4	25.4	Tri - Clamp	Opcional	Pol.	mm	Pol. (A)	mm (A)	Abraçadeira
TC.38	38	50.5	6.4	38.1		ATC.1.1/2	1.1/2	38.1	2.13	54.0	
TC.51	51	64.0	6.4	50.8		ATC.2	2	50.8	2.66	67.5	

Outras conexões podem ser fabricadas conforme especificações do cliente.

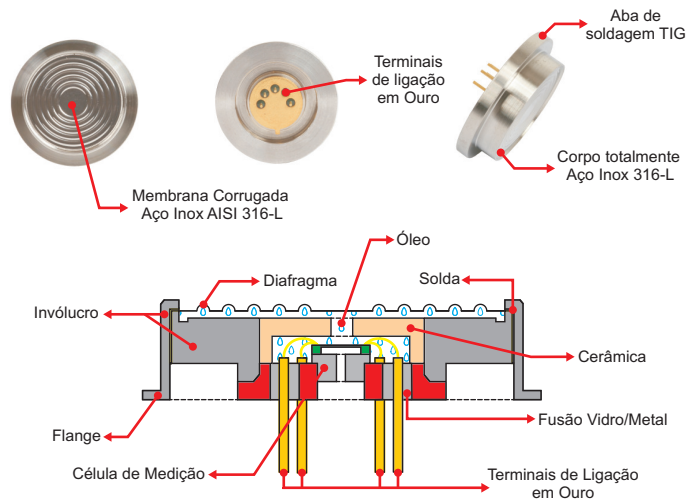
Tabela B - Pressão Relativa/Absoluta

Cód. Zürich	Pressão Relativa		
	Escala Simples Bar	Escala Simples Kg/cm ²	Escala Composta Kg/cm ² /PSI
	BAR	KG	KG/PSI
1	1	1	1/15
2	2	2	2/30
4	4	4	4/60
7	7	7	7/100
10	10	10	10/150
14	14	14	14/200
20	20	20	20/300
40	40	40	40/600
	Pressão Absoluta		
Cód.	Bar	Kg/cm ²	Kg/cm ² /PSI
1A	-1 +1	-1 +1	-1/-15 ~ +1/+15
4A	-1 +4	-1 +4	-1/-60 ~ +1/+60
7A	-1 +7	-1 +7	-1/-100 ~ +1/+100
10A	-1 +10	-1 +10	-1/-150 ~ +1/+150

Outras, especificar

Tabela C - Sinal de Saída

Cód.	Saída
420	4 à 20 mA
010	0 à 10 Volts
15	1 à 5 Volts



Código para pedido:

