

• **Tubo Sifão**



Tubo sifão é um acessório indispensável para instalações onde a temperatura supera a capacidade do instrumento de pressão.

Na maioria dos casos, instrumentos de pressão como: manômetros, pressostatos, transmissores, são sensíveis a altas temperaturas, influenciando diretamente na precisão e funcionamento dos mesmos.

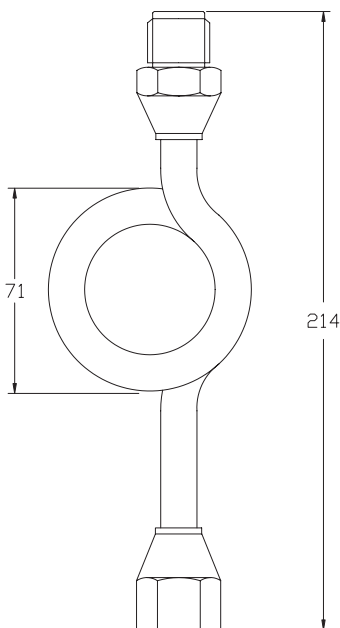
Recomendamos a instalação de tubo sifão, quando a temperatura do processo ultrapassar os 60°C, visto que, a solda do elemento elástico (bourdon) é limitada a temperatura acima. Já em manômetros totalmente em aço inox (Linha ZI), a solda é TIG, resistindo à 100°C, porém com perda de sua classe de precisão.

Atuando como dissipador de calor, onde o fluido fica retido na curva do sifão, trocando calor com o ambiente antes de chegar ao instrumento, diminuindo assim a temperatura do fluido.

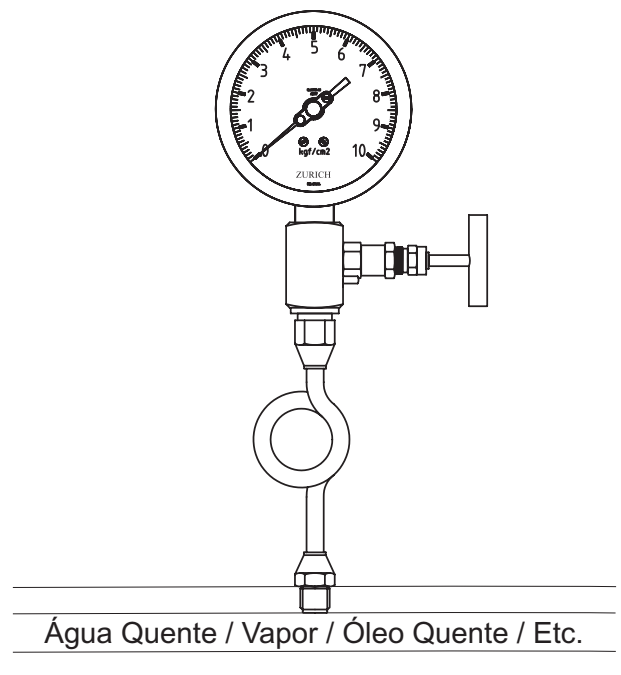
**CARACTERÍSTICAS:**

- Pressão Máxima:..... 3000 PSI / 200 Kgf/cm<sup>2</sup>
- Solda:..... TIG
- Material:..... Tubo em Aço Inox AISI 304/316 Ø 12,7 X 1,58mm
- Passagem:..... Ø 5mm

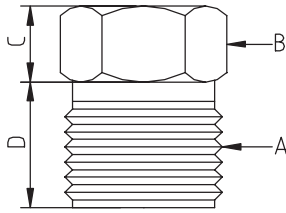
**Dimensão**



**Aplicação**



### Tabela A - Conexões ao Processo



Cód.	A	B	C	D
<b>14-B</b>	¼" BSP	Sext. 22,22	10	13
<b>14-N</b>	¼" NPT	Sext. 22,22	10	13
<b>12-B</b>	½" BSP	Sext. 22,22	10	17
<b>12-N</b>	½" NPT	Sext. 22,22	10	17

### Tabela B - Saída

Macho x Fêmea	<b>MXF</b>
Macho x Macho	<b>MXM</b>
Fêmea x Fêmea	<b>FXF</b>



Código para pedido: **TSB.1**

↓  
TSB  
Aço  
Inox

**12-B**

↓  
Tabela A  
Conexões ao  
processo

**MXF**

↓  
Tabela B  
Saída