

• **Tubo Sifão**



Tubo sifão é um acessório indispensável para instalações onde a temperatura supera a capacidade do instrumento de pressão.

Na maioria dos casos, instrumentos de pressão como: manômetros, pressostatos, transmissores, são sensíveis a altas temperaturas, influenciando diretamente na precisão e funcionamento dos mesmos.

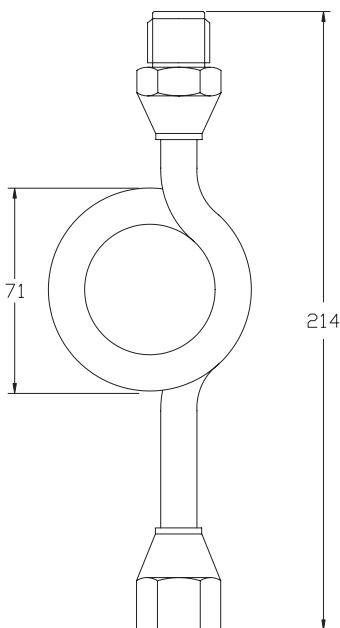
Recomendamos a instalação de tubo sifão, quando a temperatura do processo ultrapassar os 60°C, visto que, a solda do elemento elástico (bourdon) é limitada a temperatura acima. Já em manômetros totalmente em aço inox (Linha ZI), a solda é TIG, resistindo à 100°C, porém com perda de sua classe de precisão.

Atuando como dissipador de calor, onde o fluido fica retido na curva do sifão, trocando calor com o ambiente antes de chegar ao instrumento, diminuindo assim a temperatura do fluido.

CARACTERÍSTICAS:

- Pressão Máxima:..... 2000 PSI / 150 Kgf/cm²
- Solda:..... Liga de Prata (40%)
- Material:..... Tubo em Latão Ø 12,7 X 3,17mm
- Passagem:..... Ø 5mm

Dimensão



Aplicação

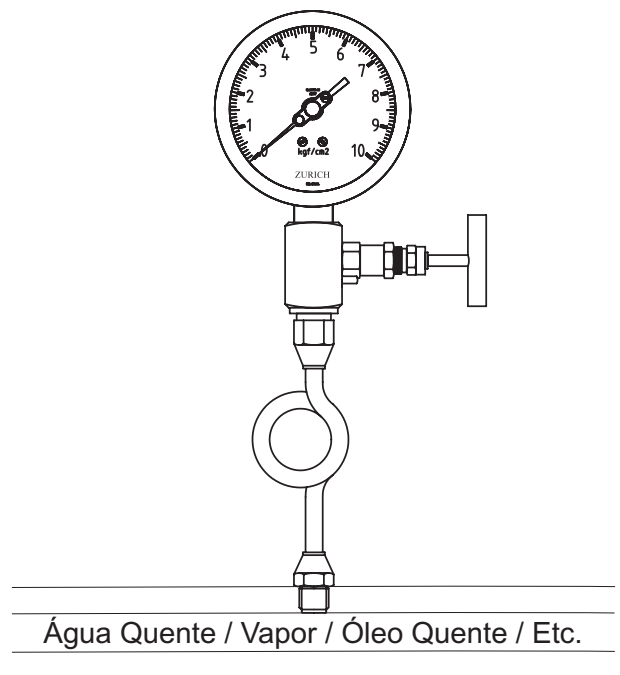
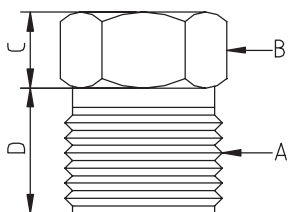


Tabela A - Conexões ao Processo



Cód.	A	B	C	D
14-B	¼" BSP	Sext. 22,22	10	13
14-N	¼" NPT	Sext. 22,22	10	13
12-B	½" BSP	Sext. 22,22	10	17
12-N	½" NPT	Sext. 22,22	10	17

Tabela B - Saída

Macho x Fêmea	MXF
Macho x Macho	MXM
Fêmea x Fêmea	FXF



Código para pedido: **TSB.2**

↓
TSB
Latão

12-B

↓
Tabela A
Conexões ao
processo

MXF

↓
Tabela B
Saída