

## tubo Sifão Trombete

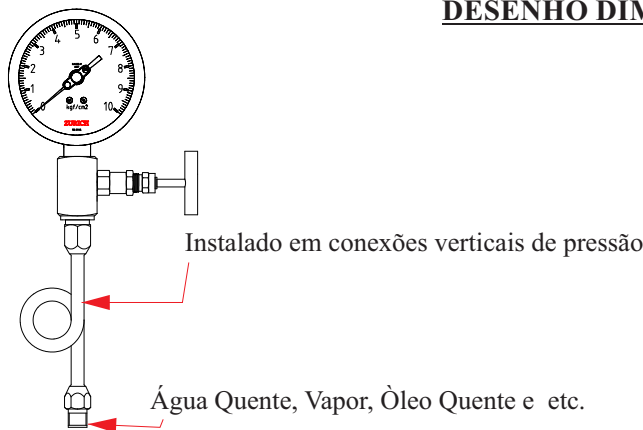


É um acessório indispensável para instalações onde a temperatura supera a capacidade do instrumento de pressão, na maioria dos casos, instrumentos de pressão como: manômetros, pressostatos, transmissores, são sensíveis a altas temperaturas, influenciando diretamente na precisão e funcionamento. O Tubo Sifão é acoplado no instrumento e no processo, quando o fluido passa pela curvatura do tubo ele resfria consideravelmente, impedindo a entrada de meios quentes nos instrumentos de medição.

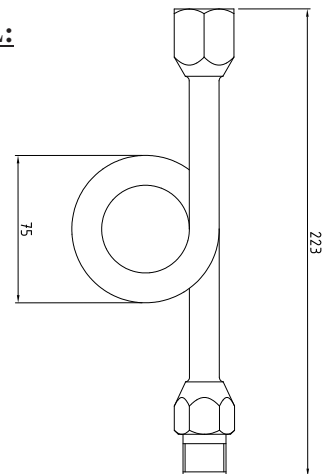
### Recomendamos a instalação de tubo sifão:

- Instrumento com elemento sensor em aço inoxidável quando a temperatura do processo ultrapassar 120°C.
- Instrumento com elemento sensor em latão quando a temperatura do processo ultrapassar 60°C.

### APLICAÇÕES:



### DESENHO DIMENSIONAL:

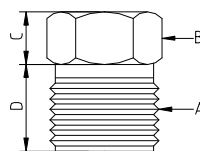


### COMO ESPECIFICAR:



Código	Modelo
TSB.1	Tubo em Aço Inoxidável 304 <b>Padrão Fabrica</b>
TSB.2	Tubo em Latão
TSB.3	Tubo em Aço Inoxidável 316

### TABELA A - CONEXÕES



Código	A	B	C	D
12B	½" BSP	Sextavada	10	17
12N	½" NPT	28,57 mm		
Outra, especificar				

### TABELA B - SAÍDA



Código	Saída
MxF	Macho x Fêmea
MxM	Macho x Macho
FxF	Fêmea x Fêmea

Exemplo de código para pedido:

